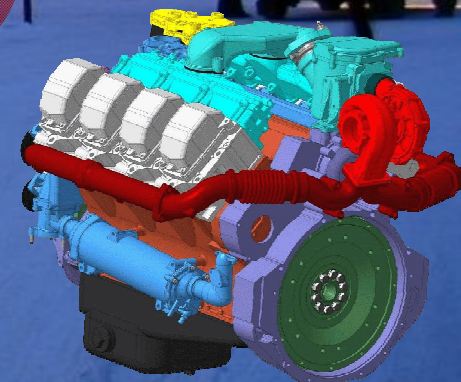
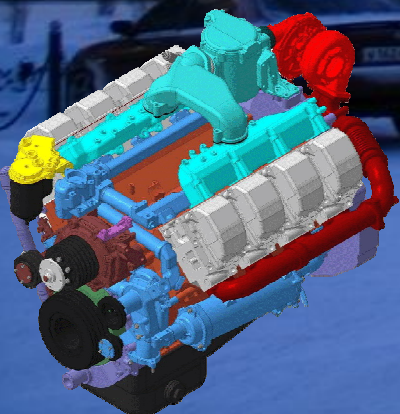




Двигатели ТМЗ

Каталог сборочных единиц и деталей



ИСО 9001
система
менеджмента
сертифицирована



Двигатели Тутаевского моторного завода

Каталог сборочных единиц и деталей

8421.10	8424.10-05	8481.10	8486.10-02
8424.10	8424.10-06	8481.10-02	8486.10-03
8424.10-021	8424.10-07	8481.10-04	8522.10
8424.10-03	8424.10-08	8481.10-05 а также комплектация 8481.1000175-052	85226.10
8424.10-031	8431.10	8481.10-07	85227.10
8424.10-033	8435.10 а также комплектация 8435.1000175-15	8481.10-08	
8424.10-04	8463.10	8482.10	

Тутаев 2014

СОДЕРЖАНИЕ

	ВВЕДЕНИЕ	6
	ТЕХНИЧЕСКАЯ ХАРАКТЕРИСТИКА ДВИГАТЕЛЕЙ	7
	ОСНОВНЫЕ ПАРАМЕТРЫ ДВИГАТЕЛЕЙ	8
	ОБОЗНАЧЕНИЯ КОМПЛЕКТАЦИЙ	10
	ПРИМЕНЯЕМОСТЬ ДВИГАТЕЛЕЙ	13
	ПРОИЗВОДИТЕЛИ КОМПЛЕКТУЮЩИХ ИЗДЕЛИЙ К ДВИГАТЕЛЯМ	15
Рис.1	Блок цилиндров	21
Рис.2	Картер маховика	24
Рис.3	Головка цилиндра	30
Рис.4	Гильза цилиндра, поршень и шатун	33
Рис.5	Коленчатый вал и маховик	36
Рис.6	Распределительный вал	42
Рис.7	Клапаны и толкатели	44
Рис.8	Газопровод	47
Рис.9	Картер масляный (поддон)	52
Рис.10	Насос масляный	56
Рис.11	Фильтр очистки масла	60
Рис.12	Радиатор водомасляный и краник сливной	67
Рис.13	Вентиляция картера	70
Рис.14	Электрофакельное устройство	73
Рис.15	Фильтр центробежной очистки масла	75
Рис.16	Привод агрегатов	81

Рис.17	Редуктор насоса забортной воды	84
Рис.18	Топливные трубопроводы	87
Рис.19	Фильтр грубой очистки топлива	94
Рис.20	Привод управления регулятором	96
Рис.21	Привод рычага останова ТНВД	105
Рис.22	Фильтр воздушный	107
Рис.23	Насос топливоподкачивающий	110
Рис.24	Регулятор частоты вращения	113
Рис.25	Корректор подачи топлива по наддуву	119
Рис.26	Топливный насос высокого давления	123
Рис.27	Секция топливного насоса высокого давления	129
Рис.28	Форсунка	131
Рис.29	Впускные коллекторы	134
Рис.30	Механизм аварийного останова	140
Рис.31	Фильтр тонкой очистки топлива	143
Рис.32	Турбокомпрессор	146
Рис.33	Подвод воздуха к турбокомпрессору и отвод газов	152
Рис.34	Муфта опережения впрыска топлива	155
Рис.35	Охладитель наддувочного воздуха	
157		
Рис.36	Рама глушителя	160
Рис.37	Трубы и термостаты системы охлаждения	162
Рис.38	Водяной насос	172
Рис.39	Натяжное устройство	175
Рис.40	Вентилятор, вязкостная муфта, кожух вентилятора и натяжное устройство привода вентилятора	178

Рис.41	Привод вентилятора с вязкостной муфтой, привод генератора	187
Рис.42	Сцепление	195
Рис.43	Механизм отключения трансмиссии	200
Рис.44	Компрессор пневматического тормоза	203
Рис.45	Генератор	209
Рис.46	Стартер	220
Рис.47	Реле стартера	224
Рис.48	Инструмент и приспособления водителя (механика)	227
Рис.49	Датчик контроля скорости	229

ВВЕДЕНИЕ

Каталог содержит номенклатуру деталей и сборочных единиц дизельных двигателей Тутаевского моторного завода.

Каталог уточнён по состоянию на 2 декабря 2013 года.

По всем вопросам приобретения запасных частей рекомендуется обращаться в ОАО «ТМЗ» (Тутаевский моторный завод):

152300 Ярославская область, г. Тутаев, ул. Строителей, 1

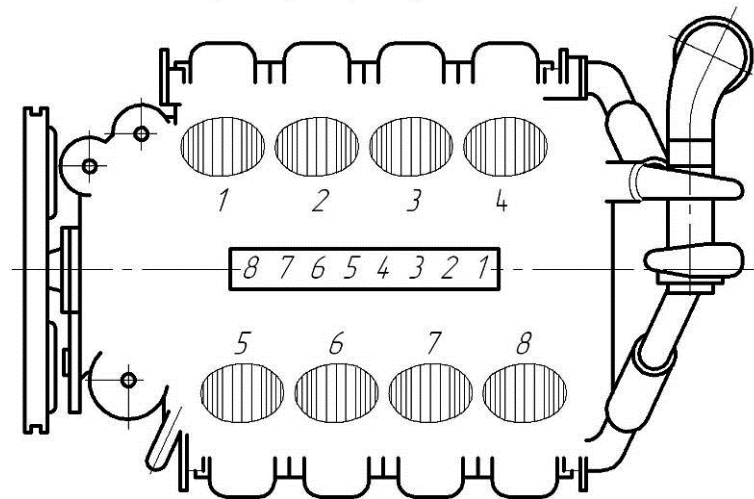
тел. (48533) 2-06-74 - Торговый Дом ТМЗ.

 2-14-65 - Отдел сбыта

ТЕХНИЧЕСКАЯ ХАРАКТЕРИСТИКА ДВИГАТЕЛЕЙ

Тип двигателя	дизель
Число тактов	4
Число цилиндров	8
Расположение цилиндров	V-образное, угол развала 90°
Порядок работы цилиндров	1-5-4-2-6-3-7-8
Порядок работы секций ТНВД	6-8-1-5-7-2-4-3
Направление вращения коленчатого вала	Правое (по часовой стрелке) при взгляде на вентилятор
Диаметр цилиндра	140 мм
Ход поршня	140 мм
Рабочий объем двигателя	17,24 л
Степень сжатия	15,5

Правый ряд цилиндров



Левый ряд цилиндров

Схема нумерации цилиндров и секций ТНВД

ОСНОВНЫЕ ПАРАМЕТРЫ ДВИГАТЕЛЕЙ

Модели двигателей	8421.10	8424.10 8424.10-021 8424.10-05 8424.10-07	8424.10-03 8424.10-08 8424.10-033	8424.10-04 8424.10-06	8424.10-031	8431.10	8435.10 8481.10-08	8463.10
Номинальная мощность, кВт (л.с.)	265 (360)	312,5 (425)	345,5 (470)	312,5 (425)	312,5 (425)	345,5 (470)	323,5* (440)	367,6 (500)
Частота вращения коленчатого вала при номинальной мощности, мин ⁻¹	2100	2100	2100	2100	1900	2100	1500	2100
Максимальный крутящий момент, Н•м (кгс•м)	1510 (154)	1686 (172)	1864 (190) (для 8424.10-033 1764 (180))	1913 (195)	1864 (190)	1864 (190)	—	1960 (200)
Частота вращения, соответствующая максимальному крутящему моменту, мин ⁻¹	1300-1500	1300-1500	1300-1500	1300-1500	1300-1400	1300-1500	—	1200-1400
Удельный расход топлива, г/кВт•ч (г/л.с.•ч)								
минимальный	204 (150)	204 (150)	204 (150)	204 (150)	204 (150)	197 (145)	198 (146)	204 (150)
при номинальной мощности	224 (165)	220 (162)	225 (165)	220 (162)	215 (158)	225 (165)	198 (146)	228,5 (168)

* □ максимальная мощность

ОСНОВНЫЕ ПАРАМЕТРЫ ДВИГАТЕЛЕЙ

Модели двигателей	8481.10	8481.10-02	8481.10-04	8481.10-05 8481.10-07	8482.10	8486.10-02	8486.10-03	8522.10 85226.10 85227.10
Номинальная мощность, кВт (л.с.)	257 (350)	287 (390)	309 (420)	261* (355)	198 (270)	309 (420)	265 (360)	305 (415)
Частота вращения коленчатого вала при номинальной мощности, мин ⁻¹	1900	1900	1900	1500	1700	2000	2000	1775
Максимальный крутящий момент, Н•м (кгс•м)	1570 (160)	1864 (190)	1960 (200)	—	1352 (138)	1725 (176)	1520 (155)	1960 (200)
Частота вращения, соответствующая максимальному крутящему моменту, мин ⁻¹	1300-1500	1300-1500	1300-1500	—	1100-1300	1300-1500	1300-1500	1300-1400
Удельный расход топлива, г/кВт•ч (г/л.с.•ч)								
минимальный	204 (150)	204 (150)	204 (150)	204 (150)	211 (155)	204 (150)	204 (150)	204 (150)
при номинальной мощности	212 (156)	212 (156)	212 (156)	204 (150)	216 (159)	212 (156)	212 (156)	208 (153)

* □ максимальная мощность

ОБОЗНАЧЕНИЯ КОМПЛЕКТАЦИЙ

При заказе двигателя в сборе указывается обозначение комплекта для сбыта. Комплект для сбыта в общем случае включает :

- двигатель ;
- фильтры грубой очистки топлива (фильтры-отстойники) ;
- инструмент водителя (механика) и приспособления ;
- паспорт двигателя;
- руководство (инструкцию) по эксплуатации ;
- комплект запасных частей ;
- фильтр воздушный (для некоторых моделей двигателей; применяемость для моделей см. рисунок воздушного фильтра).

В комплект для сбыта двигателей некоторых моделей могут быть также дополнительно включены специальные монтажные комплекты и другие детали.

В некоторых комплектах для сбыта исключены топливные фильтры грубой очистки.

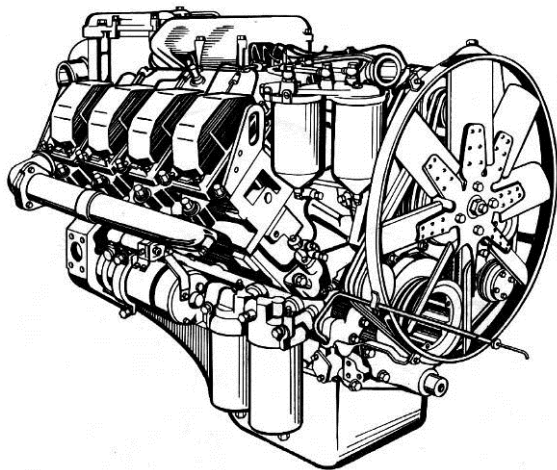
Модель двигателя	Обозначение комплекта для сбыта
8421.10	8421.1000140 (со сцеплением и фильтрами)
	8421.1000186 (без сцепления и фильтров)
8424.10	8424.1000140 (со сцеплением и фильтрами)
	8424.1000186 (без сцепления и фильтров)
8424.1010-021	8424.1000175-021
8424.10-03	8424.1000140-03 (со сцеплением и фильтрами)
	8424.1000186-03 (без сцепления и фильтров)
8424.10-031	8424.1000141-031 (под агрегатирование с к/п ЯМЗ-202)
	8424.1000142-031 (под агрегатирование с к/п ЯМЗ-2393-10)
	8424.1000010-031 (с к/п ЯМЗ-2393-10)
8424.10-033	8424.1000010-033 (с к/п ЯМЗ-2393-10)
	8424.1000013-033 (с к/п ЯМЗ-2394-10)
8424.10-04	8424.1000175-04
8424.10-05	8424.1000175-05 (с фильтрами)
	8424.1000175-051 (с фильтрами и механизмом аварийного останова)
8424.10-06	8424.1000186-05 (без фильтров)
	8424.1000186-051 (с механизмом аварийного останова; без фильтров)
	8424.1000175-06

Модель двигателя	Обозначение комплекта для сбыта
8424.10-07	8424.1000175-07
8424.10-08	8424.1000175-08 (без механизма аварийного останова)
	8424.1000175-081 (с механизмом аварийного останова)
8431.10	8431.1000020 (с к/п ЯМЗ-2393-10)
	8431.1000023 (с к/п ЯМЗ-2394-10)
	8431.1000140 (со сцеплением)
	8431.1000140-001 (со сцеплением и механизмом аварийного останова)
8435.10	8435.1000175
	8435.1000175-15
8463.10	8463.1000140
8481.10	8481.1000175
	8481.1000175-001 (с механизмом аварийного останова)
8481.10-02	8481.1000175-04
	8481.1000175-041 (с механизмом аварийного останова)
8481.10-04	8424.1000175-04
8481.10-05	8481.1000175-05
	8481.1000175-051 (с механизмом аварийного останова)
	8481.1000175-052
8481.10-07	8481.1000175-07 (для буксиров и толкачей проектов 887, 887А)
	8481.1000175-071 (для агрегатирования с РР-300/600 на речных судах)

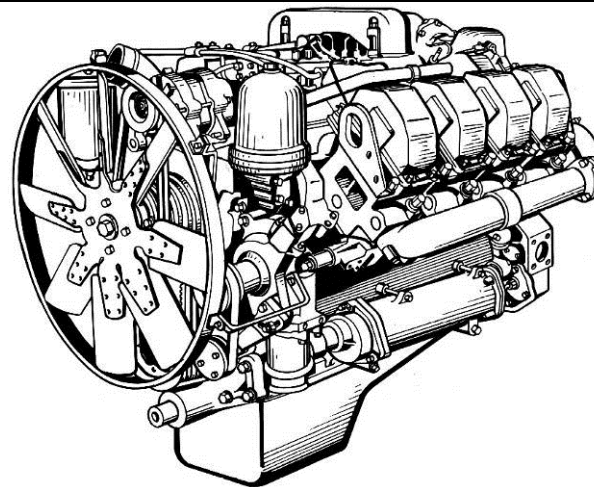
Модель двигателя	Обозначение комплекта для сбыта
8481.10-08	8481.1000175-08 (для агрегатирования с РРП-26 на судах проекта 559В)
8482.10	8482.1000175
8486.10-02	8486.1000175-02 (с фильтрами и монтажным комплектом) 8486.1000186-02 (без фильтров, без монтажного комплекта)
8486.10-03	8486.1000175-03 (с фильтрами и монтажным комплектом)
	8486.1000186-03 (без фильтров, без монтажного комплекта)
	8486.1000175-031 (с фильтрами и монтажным комплектом) Для бульдозера «KOMATSU D-155A»
	8486.1000190 Запасные части и инструмент двигателей 8486.10-02/03
	8486.1000191-02 Монтажные изделия двигателя 8486.10-02
	8486.1000191-03 Монтажные изделия двигателя 8486.10-03
8522.10	8522.1000175
	8522.1000175-001 (с пневмокомпрессором)
85226.10	85226.1000175
85227.10	85227.1000175

ПРИМЕНЯЕМОСТЬ ДВИГАТЕЛЕЙ

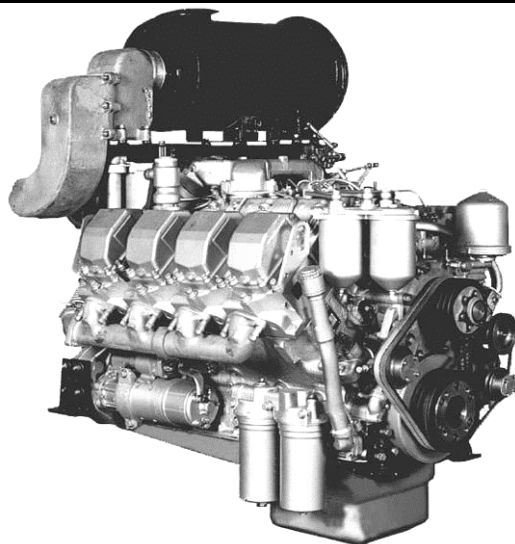
Модель двигателя	Применяемость
8421.10 8424.10 8424.10-03 8431.10 8463.10	Автомобили МАЗ, МЗКТ
8424.10-021	Автокран "Kato" НК 12005 грузоподъемностью 120т.
8424.10-04 8424.10-06	Тягачи, погрузчики, шлаковозы БелАЗ
8424.10-07	Самосвалы БелАЗ грузоподъемностью 30т.
8424.10-05 8424.10-08	Автомобили Курганского Завода колесных тягачей
8424.10-031 8424.10-033 8431.10	Автомобили и шасси Брянского автомобильного завода
8481.10-05 8435.10	Дизельные электроагрегаты и электростанции
8481.10 8481.10-02 8481.10-04	Колесные тракторы ЗАО "ПТЗ"
8481.10-07 8481.10-08	Речные суда
8482.10	Колесные тракторы
8486.10-02	Бульдозер "Komatsu D-355A"
8486.10-03	Трубоукладчик "Komatsu D-355C" Бульдозер "Komatsu D-155A"
8522.10	Промышленные тракторы АО "Промтрактор", Чебоксары
85226.10	Маневровые тепловозы ТГМ-23
85227.10	Маневровые тепловозы ТУ 7А



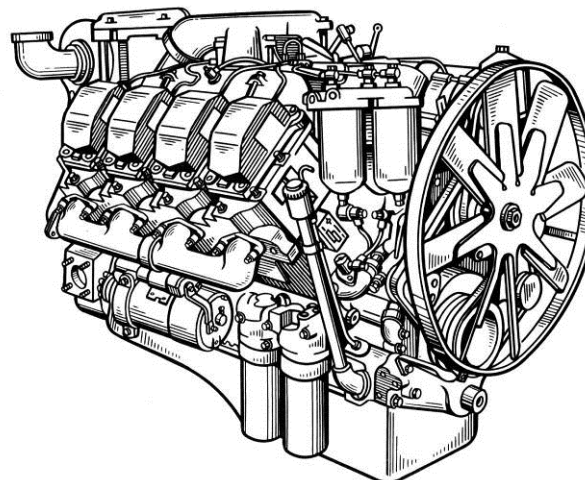
Двигатель 8424.10



Двигатель 8421.10



Двигатель 85226.10



Двигатель 8481.10

ПРОИЗВОДИТЕЛИ КОМПЛЕКТУЮЩИХ ИЗДЕЛИЙ К ДВИГАТЕЛЯМ

Топливная аппаратура: топливные насосы, форсунки, муфта опережения впрыска топлива

“Топливные системы”

150051, г. Ярославль, пр. Машиностроителей, 81

тел.: (4852) 40-60-01; факс (4852) 24-25-00

e-mail: sgd@yzda.yaroslavl.ru

Стартер, клапан топливный электромагнитный ЭФУ,

свечи факельные штифтовые ЭФУ, термостаты включения гидромфты,

термостаты включения водяной коробки

ПРАМО, концерн производителей автомобильного и моторного оборудования

ОАО “ЭЛТРА”. (стартер, ЭФУ)

172387, г. Тверская обл., г. Ржев, Зубцовское шоссе, 42

тел./факс: (48232) 2-10-35, 2-02-67

e-mail: info@eltra.pramo.ru

www.pramo.ru

ООО «СТАТО» (термостаты)

601220, Владимирская обл., пос. Ставрово, ул. Октябрьская, 118

Тел/факс: (49242) 5-16-41, 5-16-72 отдел продаж

Тел/факс: (49242) 5-14-98 отдел снабжения

E-mail: termostato@pramo.ru

Пневмокомпрессор LP 3999

ООО “Кнорр-Бремзе РУС”

603029, г. Нижний Новгород, ул. Памирская, 11

тел: (8312) 95-51-61, 56-74-33, 57-67-51

www.knorr-bremse.com

Представительство в Москве:

119017, г. Москва, 1-й Казачий пер.,5/2;

тел.: (495) 234-49-95, 234-49-96

Датчик контроля скорости (двигатели 8481.10-07, 8481.10-08)

СКБ «Индукция» - датчик ИДПС 25 NO-PNP-НТ

г. Челябинск ул. Кудрявцева, 75

(351) 231-57-67, 268-97-47, 773-42-12

E-mail: skbind@mail.ru

Или ЗАО «Сенсор» - датчик ДКС М30-81У-1113-ЛГ.02 (1с)

Г. Екатеринбург, Артинская, 4 (203)

Телефон: +7 (343) 3795360 +7 (343) 3795361

Факс: +7 (343) 3330034

E-mail: sale@sensor-com.ru

Сайт: www.sensor-com.ru

Генераторы 4001.3771-42, 4011.3771-42

ООО "ЭЛЕКТРОМ"

428033, г. Чебоксары, пр. Тракторостроителей, 101

тел.: (8352) 63-27-20, 63-02-94

факс: (8352) 63-35-24, 62-09-78

e-mail: elektrom@mail.ru

www.elektrom.ru

Генератор 5702.3701-20

АО "АТЭ-1"

105023, г. Москва, ш. Энтузиастов, 21

тел./факс: (495) 963-72-35

Турбокомпрессор К-36-91-01

АО ЧЗ ("Турбо"), г. Страконице, Чехия

Поставщик в России

ЗАО "ЧЗ-ТУРБО-ГАЗ"

603600, г. Нижний Новгород, ул. Новикова-Прибоя, д. 18

тел./факс: (8312) 53-17-31, 57-98-77

Турбокомпрессор ТКР 100-05

ЗАО НПО "ТУРБОТЕХНИКА"

142281, Московская область, г.Протвино, Заводской проезд, 4

+7 (4967) 31-06-79, 74-27-88, e-mail: marketing@kamturbo.ru

<http://kamturbo.ru>

Поршневые кольца: компрессионные и маслосъемные

ОАО “МОТОРДЕТАЛЬ”

156001, г. Кострома, ул. Московская, 105

тел.: (4942) 53-13-31

факс: (4942) 62-84-30

e-mail: info@motordetal.ru

www.motordetal.ru

Вкладыши коленчатого вала, шатуна

Упорные полукольца подшипников коленчатого вала

ООО “Димитровградский завод вкладышей”

443513, Ульяновская обл., г. Димитровград, пр. Автостроителей, 78

тел./факс: (84235) 5-33-86, 2-90-23

Клапаны механизма газораспределения

ОАО “Самарский завод клапанов”

443099, г. Самара, ул. Карбюраторная, 6

тел.: (8462) 33-68-16

факс: (8462) 33-38-45

e-mail: klapan-szk@mail.ru

www.klapan.saminfo.ru

телетайп 714127 “Болт”

Элементы фильтра тонкой очистки топлива

СОАО “ДИФА”

230019, Беларусь, г. Гродно, ул. генерала Белуша, 45

тел: (4152) 75-60-19, 75-56-73

e-mail: difa@mail.grodno.by

Элементы воздушного фильтра

ОАО “Автоагрегат”

303858, Орловская обл., г. Ливны, ул. Индустриальная, 2”а”

тел.: (48677) 3-49-11

e-mail: laazmarcet@liv.orel.ru

www.laaz.ru

ООО “Торговый дом Автофильтр “ДИФА””

127254, г. Москва, ул. Яблочкова, 5

тел.: (495) 976-57-79

Электромагнит ЭМ 06 привода останова ТНВД

Электромагнит ЭМ 25 механизма аварийного останова (двухпроводный)

ООО “Объединение Родина”

424007, Республика Марий Эл, г. Йошкар-Ола, ул. Крылова, 46

тел: (8362) 73-00-94, 73-23-82

факс: (8362) 73-02-10, 73-2382

e-mail: rodina_tech@mari-el.ru

Электромагнит РС-336-02 механизма аварийного останова (однопроводный)

ОАО “Старооскольский завод автотракторного электрооборудования”

309507, Белгородская обл., г. Старый Оскол, ул. Ватутина, 54

тел: (4725) 24-10-15, 22-42-88

e-mail: soate@belgts.ru

Механизм аварийного останова

ОАО “Завод им. В.А. Дегтярева”

601000, Владимирская обл., г. Ковров, ул. Труда, 4

тел: (09232) 3-03-89

факс: (09232) 5-35-76, 5-35-64

Телетайп “Восход” 718207

e-mail: zid@zid.ru

Топливопроводы высокого давления с противопожарной защитой (судовые)

ООО “Турбо-Балт Инжиниринг”

196608, СПб, г. Пушкин, ул. Новодеревенская, д.19;

тел: (812) 336-36-40, 226-36-41

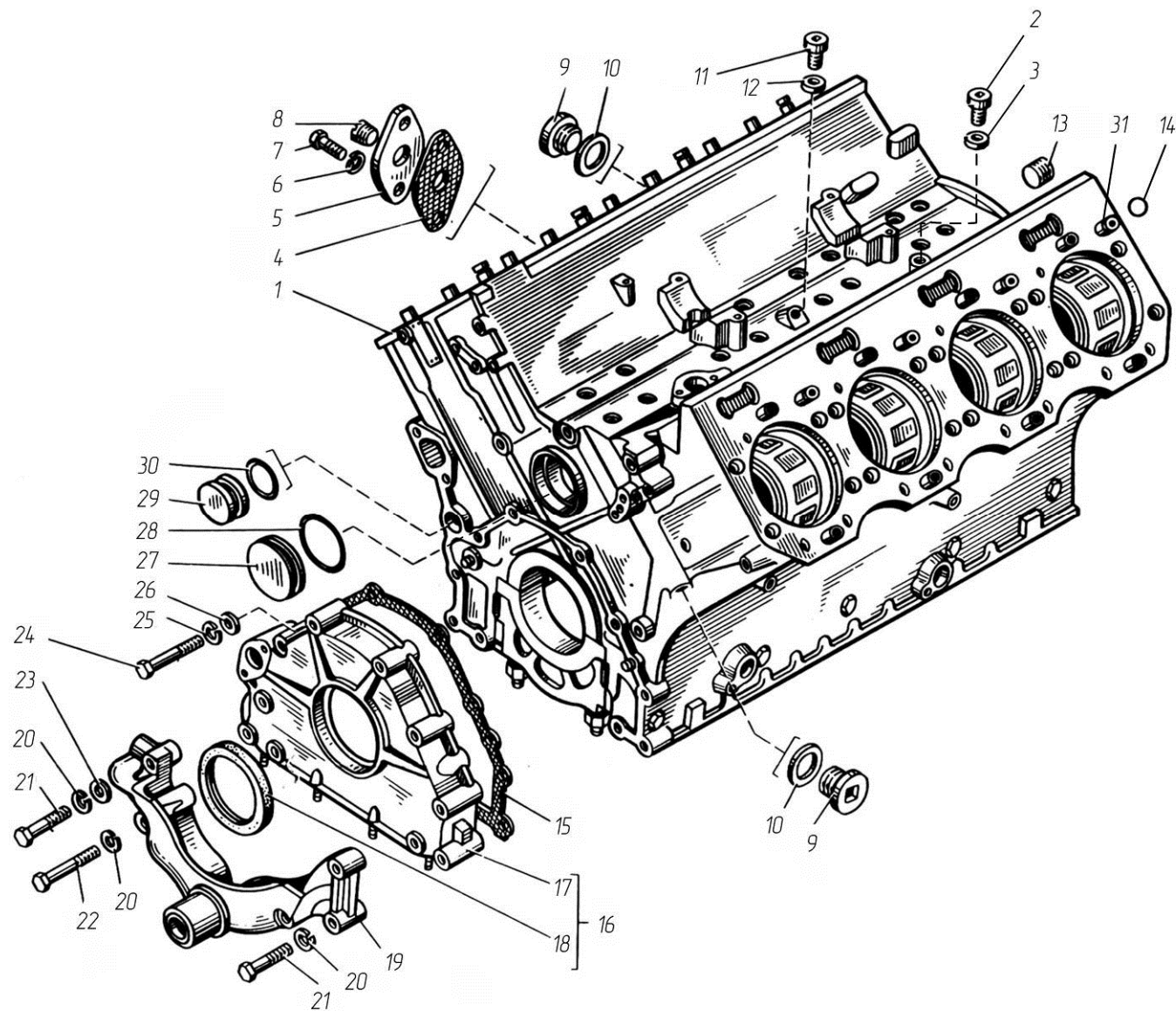


Рис. 1 Блок цилиндров

Рис. 1 Блок цилиндров

№ поз.	Обозначение	Наименование	8421.10 8424.10 8424.10-021 8424.10-03 8424.10-031 8424.10-033 8424.10-04 8424.10-05 8424.10-06 8424.10-07 8424.10-08 85227.10 8431.10 8463.10 8481.10 8481.10-02 8481.10-04 8482.10								8481.10-05 8481.10-07 8486.10-02 8486.10-03 85226.10			8435.10 8481.10-08		8522.10
			1	2	3	4	5	6	7	8	9	10	11	12		
1	842.1002 012-20*	Блок цилиндров для запасных частей						1					—	—	—	
—	8484.1002 012-10**	Блок цилиндров для запасных частей						—					1	1	1	
2	310 219-П29	Болт – пробка М10х1-6гх14						—					1	1	1	
3	312 482-П34	Шайба 10						—					1	1	1	
4	236-1011296	Прокладка						1					1	1	1	
5	841.1002084	Крышка водяной полости						1					1	1	1	
6	252 135-П2	Шайба 8 Т						2					2	2	2	
7	201 458-П29	Болт М8-6гх25						2					2	2	2	
8	316 198-П29	Пробка КГ1/4"						1					1	1	1	
9	316 106-П29	Пробка М14х1,5-6г						4					4	4	4	
10	312 326-П	Прокладка 14х19х1,5						4					4	4	4	
11	316 144-П2	Пробка М20х1,5-6г						1					1	1	1	
12	312 630-П	Шайба						1					1	1	1	
13	316 135-П2	Пробка КЗ/8"						2					2	2	2	
14	8424.1003063	Кольцо О-R 15-2,5 FRM80						16					16	16	16	
15	841.1002265	Прокладка						1					1	1	1	

Примечания.

1 * Блок цилиндров 842.1002012-20 для двигателей с пневмокомпрессором.

2 ** Блок цилиндров 8484.1002012-10 для двигателей без пневмокомпрессора.

3 С апреля 2004 г. подвод масла к пневмокомпрессору осуществляется от блока цилиндров. Отверстие подвода масла в картере маховика не выполняется.

№ поз.	Обозначение	Наименование											8481.10-05 8481.10-07 8486.10-02 8486.10-03 85226.10	8435.10 8481.10-08	8522.10			
			8421.10 8424.10 8424.10-021 8424.10-03 8424.10-031 8424.10-033 8424.10-04 8424.10-05 8424.10-06 8424.10-07 8424.10-08 85227.10 8431.10 8463.10 8481.10 8481.10-02 8481.10-04 8482.10															
16	841.1002260-01	Крышка передняя (в сборе)														1	1	1
17	841.1002264-01	Крышка передняя														1	1	1
18	521012*	Манжета передняя BAUM 6SLX7 (100x125x12)														1	1	1
19	841.1001017	Кронштейн передней опоры														1**	—	—
	852.1001017	Кронштейн передней опоры														—	1	—
	8522.1001017-10	Кронштейн передней опоры														—	—	1
20	252 138-П2	Шайба 14 ОТ														6	6	6
21	45 9318 1578	Болт М14х1,5-6gx130														4	4	6
22	45 9318 1599	Болт М14х1,5-6gx170														2	—	—
23	252 016-П29	Шайба 14														1	1	1
24	200 460-П29	Болт М10х1,25-6gx75														4	4	4
25	252 136-П2	Шайба 10 ОТ														4	4	4
26	252 006-П29	Шайба 10														4	4	4
27	840.1002524	Заглушка отверстия распределительного вала														1	1	1
28	25 3111 2566	Кольцо 075-080-25-2-1														1	1	1
29	841.1002025	Заглушка масляного канала														1	1	1
30	25 3111 2072	Кольцо 023-027-25-2-1														1	1	1
31	840.1003037	Втулка														8	8	8

Примечания

1 * Допускается замена на манжету 840.1005034.

2 ** Для комплектации 8481.1000175-052 кронштейн 852.1001017.

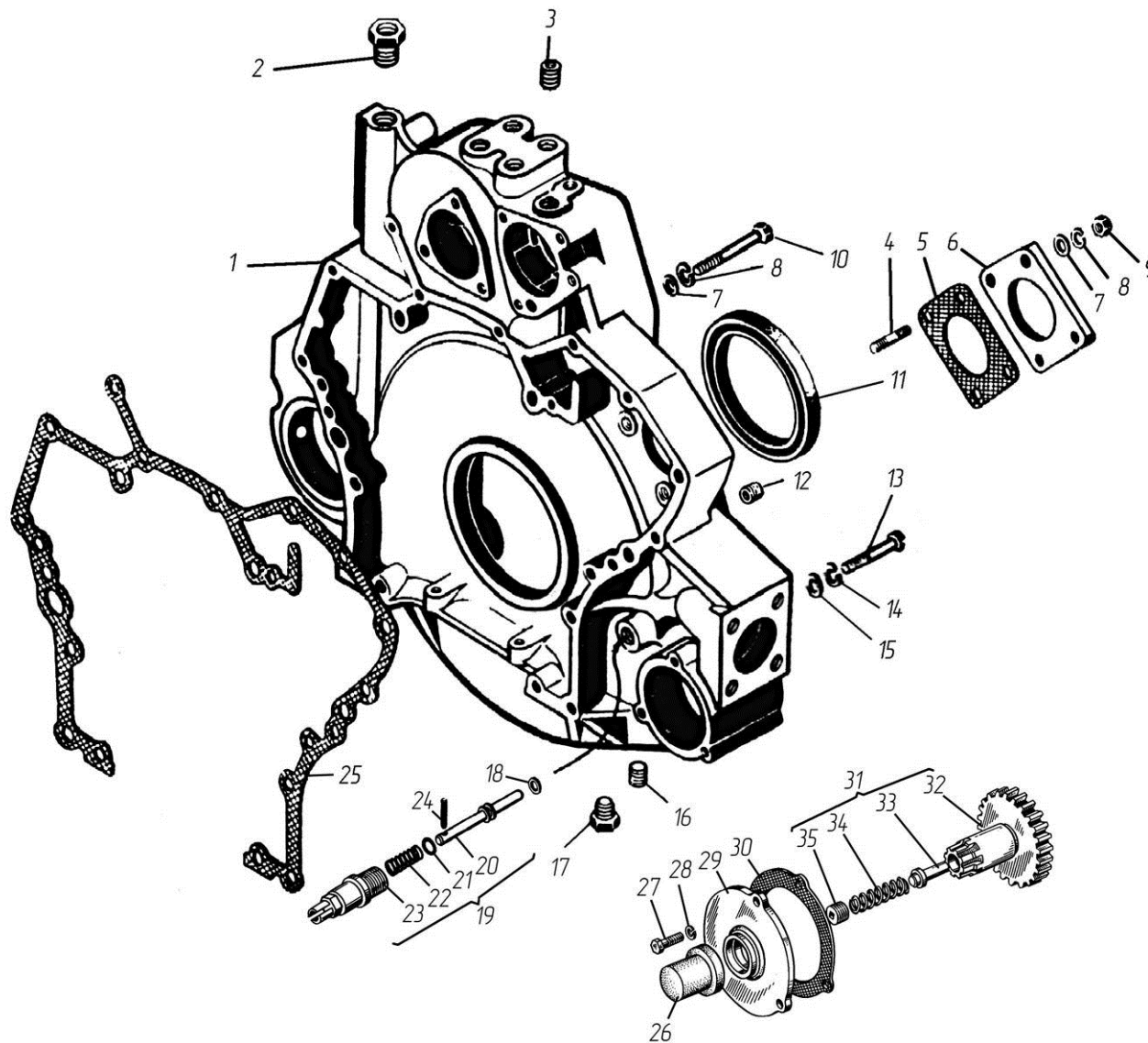


Рис. 2 Картер маховика

Рис. 2 Картер маховика

№ поз.	Обозначение	Наименование	8421.10 8424.10 8424.10-03 8424.10-031 8424.10-033 8424.10-05 8424.10-08 8431.10 8435.10*** 8463.10 8481.10-05 8481.10-07 8481.10-08 8486.10-02 8486.10-03 8522.10	8424.10-021
—	8421.1002310-51*	Картер маховика (в сборе)	1	—
—	8424.1002310-30	Картер маховика (в сборе)	—	1
1	842.1002312-41	Картер маховика	1	1
2	316 622-П29	Ввертыш М14х1,5-6Н-М24х2-6gx18	1	1
3	316 620-П29	Ввертыш М10х1,25-6Н-М16х1,5-3nx18	4	4
4	216 554-П29	Шпилька М10х $\frac{1,5-3n}{1,25-6g}$ x28	4	4
5	841.1002324	Прокладка	1	1
6	841.1002323	Заглушка люка под насос гидроусилителя руля	1	1
7	252 006-П29	Шайба 10	8	8
8	252 136-П2	Шайба 10 ОТ	8	8
9	250 517-П29	Гайка М10х1,25-6Н	4	4
10	200 467-П29	Болт М10х1,25-6gx110	4	4
11	389 458**	Манжета ВАУМ7Х7 (140-170-15)	1	1
12	316 610-П29	Ввёртыш М12х1,25-6Н-М18-3nx24	12	12
13	200 404-П29	Болт М12х1,25-6gx95	8	8
14	252 137-П2	Шайба 12 ОТ	8	8
15	252 007-П29	Шайба 12	8	8
16	316 600-П29	Ввёртыш М8-6Н-М14-3nx20	2	2

Примечания.

1 * Картер маховика 8421.1002310-51 (выполнен без канала подвода масла к пневмокомпрессору) применяется с апреля 2004 г (см. примечание к блоку цилиндров). При замене обеспечить подвод масла к пневмокомпрессору – допускается использовать точку подвода масла к турбокомпрессору.

2 ** Допускается замена на манжету 236-1005160-А4 (140-170-13).

3 ***Для комплектации 8435.1000175-15 картер маховика 8435.1002310, дополнит 2 болта 8424.1002700-10 М16х1,5х188., на 8431.1000175-087 картер мах 8424.1002310-30 плюс 4 болта 8424.1002700-10

№ поз.	Обозначение	Наименование	8421.10 8424.10 8424.10-03 8424.10-031 8424.10-033 8424.10-05 8424.10-08 8431.10 8435.10 8463.10 8481.10-05 8481.10-07 8481.10-08 8486.10-02 8486.10-03 8522.10	8424.10-021
17	316 172-П29	Пробка М16х1,5-6г	1	1
18	312 766-П	Прокладка 22х28х1,5	1	1
19	840.1005440	Фиксатор маховика (в сборе)	1	1
20	840.1005442	Фиксатор маховика	1	1
21	238Н-1722063	Кольцо уплотнительное	1	1
22	840.1005446	Пружина	1	1
23	840.1005444	Корпус	1	1
24	313 412-П29	Штифт 6х36	1	1
25	841.1002314	Прокладка картера	1	1
26	840.1005688	Колпачок	1	1
27	201 420-П29	Болт М6-6гх20	3	3
28	252 134-П2	Шайба 6 Т	3	3
29	842.1005676	Корпус	1	1
30	842.1005696	Прокладка	1	1
31	840.1005674*	Шестерня механизма проворота (в сборе)	1	1
32	840.1005678*	Шестерня	1	1
33	240-1005683	Упор	1	1
34	240-1005681	Пружина	1	1
35	316 139-П2	Пробка КГ1/2"	1	1
36	316 105-П	Пробка К 1/8"	1	1
37	216 563-П29	Шпилька М10х $\frac{1,5-3n}{1,25-6g}$ х50	2	2

Примечание - * Шестерня (модуль $m=3,75$ мм, число зубьев 23) применяется с декабря 2001 г. До декабря 2001 г. применялась шестерня в сборе 240.1005674 (модуль $m=4,25$ мм, число зубьев 22).

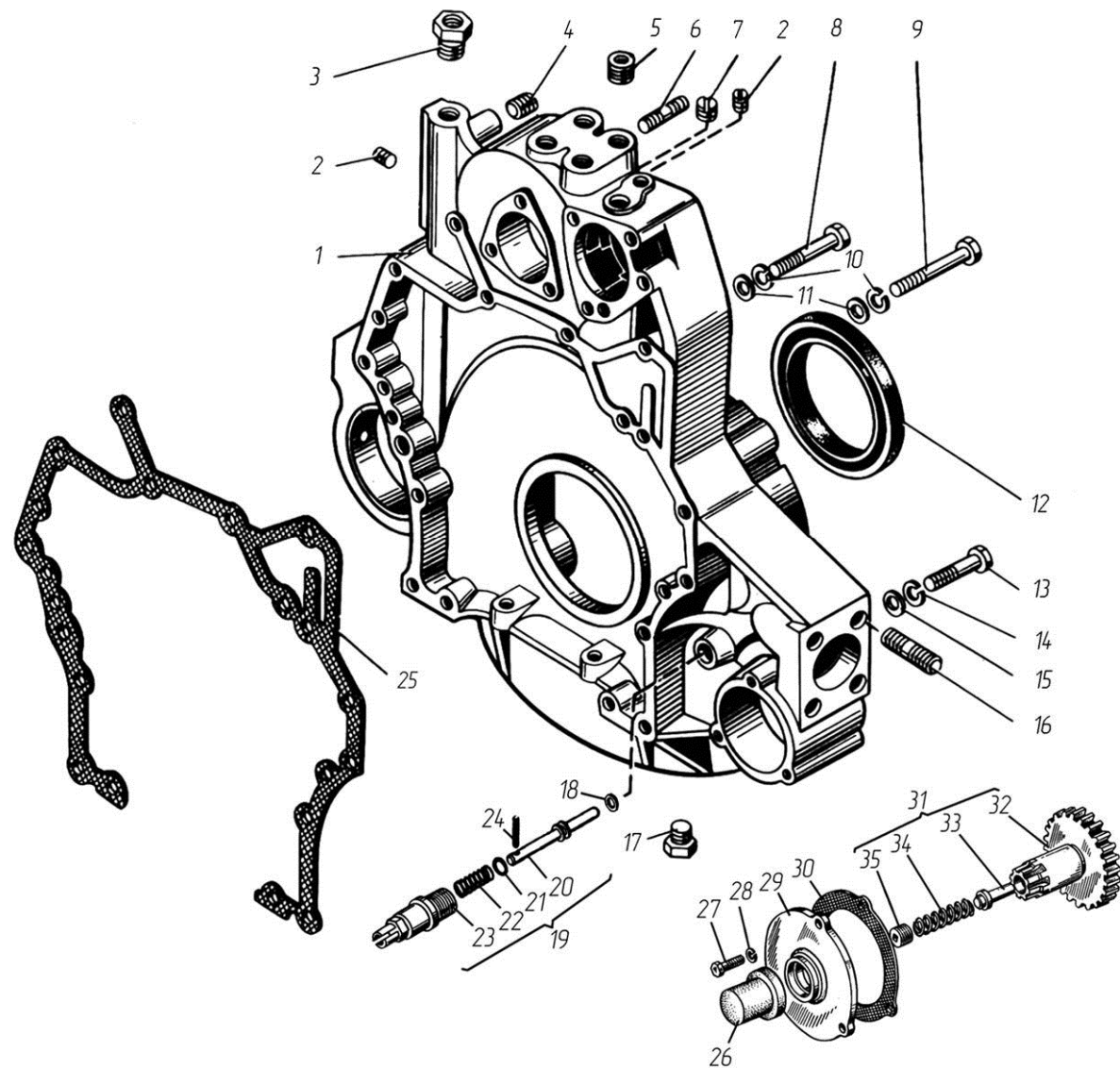


Рис.2а Картер маховика

Рис. 2а Картер маховика

№ поз.	Обозначение	Наименование	8424.10-04 8424.10-06 8424.10-07 8481.10 8481.10-02 8481.10-04 8482.10 85226.10 85227.10
—	8423.1002310-41*	Картер маховика (в сборе)	1
1	8423.1002312-41	Картер маховика	1
2	316 105-П	Пробка К 1/8"	1
3	316 615-П29	Ввертыш М16х1,5-6Н-М24х2-6gх18	1
4	316 621-П29	Ввертыш М12х1,25-6Н-М18-3hх28	4
5	316 620-П29	Ввертыш М10х1,25-6Н-М16х1,5-3hх18	4
6	216 563-П29	Шпилька М10х $\frac{1,5 - 3n}{1,25 - 6g}$ х50	2
7	316 139-П2	Пробка КГ1/2"	1
8	200 467-П29	Болт М10х1,25-6gх110	3
9	200 471-П29	Болт М10х1,25-6gх140	2
10	252 136-П2	Шайба 10 ОТ	5
11	252 006-П29	Шайба 10	5
12	389 458**	Манжета ВАУМ7Х7 (140-170-15)	1
13	200 404-П29	Болт М12х1,25-6gх95	8
14	252 137-П2	Шайба 12 ОТ	8
15	252007-П29	Шайба 12	8
16	216626-П29	Шпилька М14х $\frac{2Cn}{1,5 - 4h}$ х35 $\frac{28}{30}$ х68	8

Примечания.

1 * Картер маховика 8423.1002310-41 (выполнен без канала подвода масла к пневмокомпрессору) применяется с апреля 2004 г. (см. примечание к блоку цилиндров). При замене обеспечить подвод масла к пневмокомпрессору – допускается использовать точку подвода масла к турбокомпрессору.

2 ** Допускается замена на манжету 236-1005160-А4 (140-170-13).

№ поз.	Обозначение	Наименование	8424.10-04 8424.10-06 8424.10-07 8481.10 8481.10-02 8481.10-04 8482.10 85226.10 85227.10
17	316172-П29	Пробка М16х1.5-6g	1
18	312766-П	Прокладка 22х28х1,5	1
19	840.1005440	Фиксатор маховика (в сборе)	1
20	840.1005442	Фиксатор маховика	1
21	238Н-1722063	Кольцо уплотнительное	1
22	840.1005446	Пружина	1
23	840.1005444	Корпус	1
24	313412-П29	Штифт 6х36	1
25	8423.1002314	Прокладка картера	1
26	840.1005688	Колпачок	1
27	201 420-П29	Болт М6-6gх20	3
28	252 134-П2	Шайба 6 Т	3
29	842.1005676	Корпус	1
30	842.1005696	Прокладка	1
31	840.1005674*	Шестерня механизма проворота (в сборе)	1
32	840.1005678*	Шестерня	1
33	240-1005683	Упор	1
34	240-1005681	Пружина	1
35	316139-П2	Пробка КГ 1/2"	1
36	316105-П	Пробка К 1/8"	1
37	216 563-П29	Шпилька М10х $\frac{1,5-3n}{1,25-6g}$ х50	2

Примечание - * Шестерня 840.1005674 (модуль $m = 3,75$ мм, число зубьев 23) применяется с декабря 2001 г.(см. примечание к стартеру). До декабря 2001 г. применялась шестерня 240.1005674 (модуль $m = 4,25$ мм, число зубьев 22).

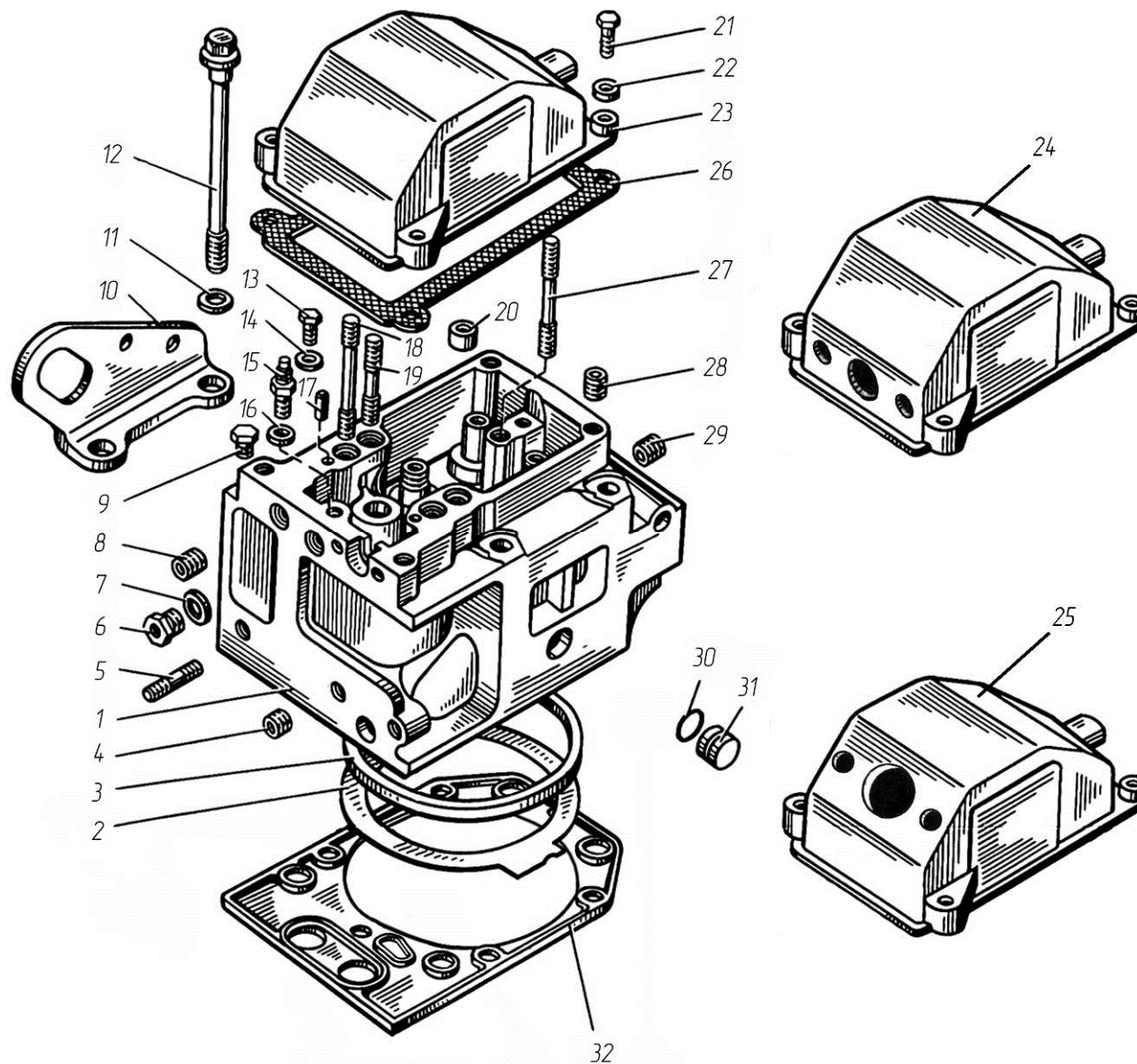


Рис. 3 Головка цилиндра

Рис. 3 Головка цилиндра.

№ поз.	Обозначение	Наименование	8421.10	8424.10-031	8424.10-033	8486.10-02	8481.10-07	8431.10 8435.10
			8424.10	8424.10-05	8424.10-08	8486.10-03	8481.10-08	
—	840.1003010-20	Головка цилиндра с клапанами	8	8	8	8	8	8
—	840.1003013-20	Головка цилиндра без клапанов для запасных частей	8	8	8	8	8	8
1	840.1003014-40	Головка цилиндра	8	8	8	8	8	8
2	840.1003212-30	Прокладка головки	8	8	8	8	8	8
3	840.1003466	Кольцо уплотнительное	8	8	8	8	8	8
4	316 613-П29	Вертыш М10х1,25-6Н-М16х1,5-6gx26	16	16	16	16	16	16
6	316 603-П29	Вертыш М10х1-6Н-М16х1,5-6gx20,5	8	8	8	8	8	8
7	201-1015624	Шайба уплотнительная 16	8	8	8	8	8	8
8	316612-П29	Вертыш М8-6Н-М14-6gx21	16	16	16	16	16	16
9	316121-П29	Пробка К1/4"	8	8	8	8	8	8
10	841.1002350 / 351	Рым левый / правый	2/2	2/2	2/2	2/2	2/2	2/2
11	312693-П29	Шайба 16	48	48	48	40	44	44
12	840.1003016-01	Болт крепления головки цилиндра	48	48	48	40	44	44
13	201 454-П29	Болт М8-6gx16	8	8	8	8	8	8
14	312 638-П	Шайба 8	8	8	8	8	8	8
15	840.1104918	Ниппель	8	8	8	8	8	8
16	312 482-П34	Шайба 10	8	8	8	8	8	8
17	258 639-П	Штифт 6x16	16	16	16	16	16	16

№ поз.	Обозначение	Наименование	8421.10	8424.10	8424.10-021	8424.10-03	8424.10-04	8424.10-06	8424.10-07	8482.10	8424.10-031	8424.10-05	8481.10	8481.10-02	8481.10-04	8481.10-05	8522.10	8424.10-033	8424.10-08	8463.10	8486.10-02	8486.10-03	85226.10	8481.10-07	8481.10-08	85227.10	8431.10	8435.10		
18	310 469-П2	Шпилька крепления оси коромысла М12х $\frac{1,75-6g}{1,25-6g}$ х85			16								16						16			16			16				16	
19	310 470-П2	Шпилька крепления оси коромысла М12х $\frac{1,75-6g}{1,25-6g}$ х55			16								16						16			16			16				16	
20	840.1007095	Втулка-штифт			32								32						32			32			32				32	
21	201 464-П29	Болт М8-6gx40			32								32						32			32			32				32	
22	252 005-П29	Шайба 8			32								32						32			32			32				32	
23	840.1003264	Крышка головки цилиндра			7								7						6			7			7				7	
24	8481.1003264*	Крышка головки цилиндра			1								—						—			—			—				—	
25	849.1003264-01	Крышка головки цилиндра			—								—						—			—			—				1	
25	8463.1003264**	Крышка головки цилиндра			—								1						2			1			1				—	
26	840.1003270	Прокладка крышки головки цилиндра			8								8						8			8			8				8	
27	310 471-П2	Шпилька крепления скобы форсунки М10х $\frac{1,5-6g}{1,25-6g}$ х63			8								8						8			8			8				8	
28	316628-П29	Ввертыш М8-6Н-М14-6gx26			32								32						32			32			32				32	
29	316 627-П	Ввертыш М10-6Н-М16х1,5-6gx26			16								16						16			16			16				16	
30	238Н-1723031	Кольцо уплотнительное			32								32						32			32			32				32	
31	840.1003436	Заглушка			32								32						32			32			32				32	
32	840.1003213-03 или 840.1003213-02	Прокладка уплотнительная			8								8						8			8			8				8	

Примечания.

1 * Крышка головки цилиндра под установку сапуна 8481.1014100-01.

2 ** Крышка головки цилиндра под установку сапуна 8463.1014100-10 / -20.

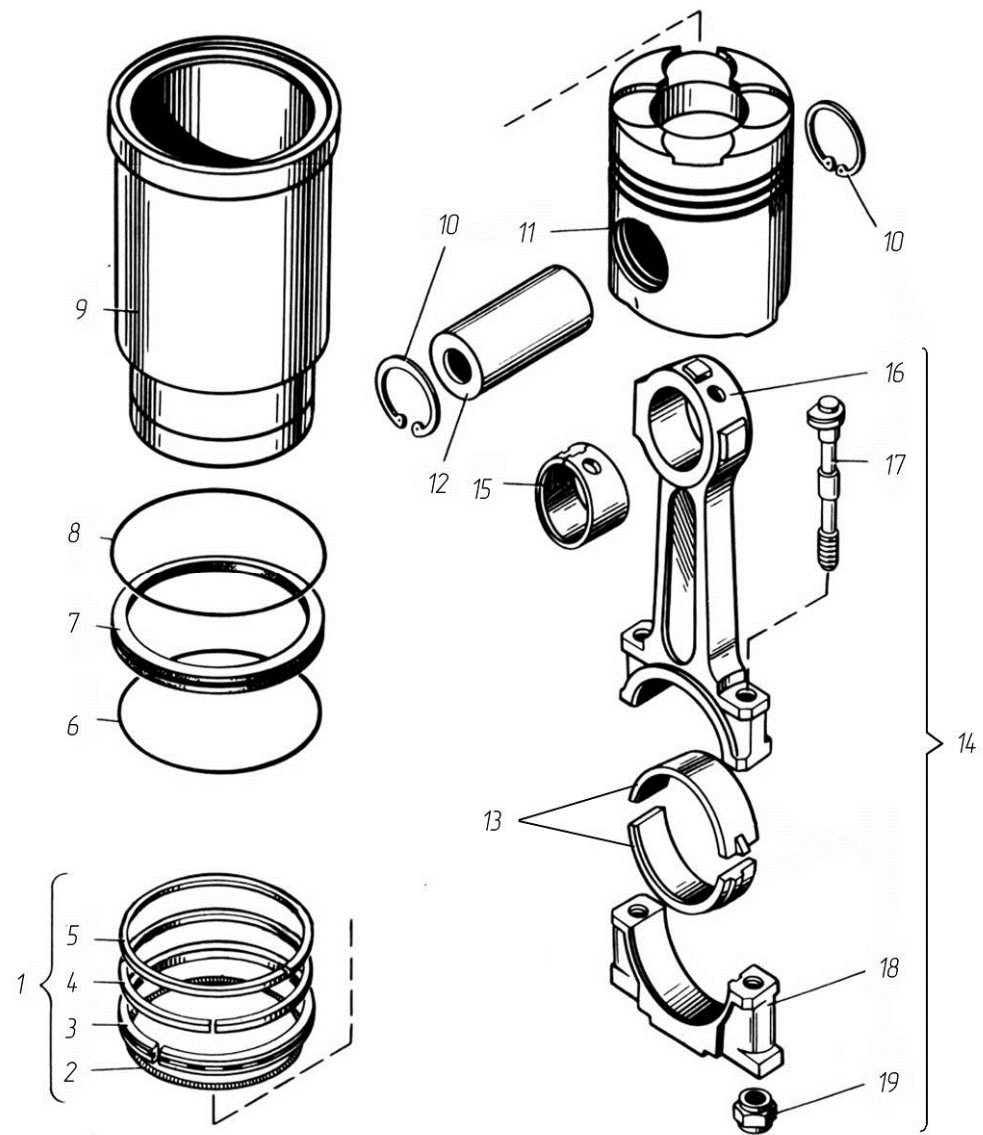


Рис. 4 Гильза цилиндра, поршень и шатун

Рис. 4 Гильза цилиндра, поршень и шатун.

№ поз.	Обозначение	Наименование	8421.10 8424.10 8424.10-021 8424.10-031 8424.10-04 8424.10-05 8424.10-06 8424.10-07 8481.10 8481.10-02 8481.10-05 8481.10-07 8482.10 8486.10-02 8486.10-03	8424.10-03 8424.10-033 8424.10-08 8431.10 8435.10 8463.10 8481.10-04 8481.10-08 8522.10 85226.10 85227.10
1	8421.1004002*	Кольца поршневые, комплект	8	8
2	840.1004038*	Расширитель маслосъемного кольца	8	8
3	840.1004035*	Кольцо маслосъемное	8	8
4	8401.1004032-02*	Кольцо компрессионное второе	8	8
5	840.1004030*	Кольцо компрессионное верхнее	8	8
6	840.1002024 или 25 3111 6381	Кольцо уплотнительное 160-170-58-2-5	8	8
7	840.1002040	Кольцо уплотнительное	8	8
8	25 3111 6594	Кольцо уплотнительное 150-155-25-2-5	8	8
9	840.1002021-11	Гильза цилиндра	8	8
10	8401.1004022	Кольцо упорное	16	16
11	8401.1004015-01	Поршень	8	—
	847.1004015	Поршень	—	8
12	8401.1004020	Палец поршневой	8	8
13	840.1004058*	Вкладыш шатуна	16	16
14	8401.1004045	Шатун (в сборе)	8	8
15	8401.1004052-01*	Втулка шатуна	8	8
16	8401.1004050	Шатун	8	8
17	840.1004062	Болт крышки шатуна	16	16

Примечание - * На ТМЗ не производятся, см. Перечень производителей комплектующих к двигателям.

№ поз.	Обозначение	Наименование	8421.10 8424.10 8424.10-021 8424.10-031 8424.10-04 8424.10-05 8424.10-06 8424.10-07 8481.10 8481.10-02 8481.10-05 8481.10-07 8482.10 8486.10-02 8486.10-03	8424.10-03 8424.10-033 8424.10-08 8431.10 8435.10 8463.10 8481.10-04 8481.10-08 8522.10 85226.10 85227.10
18	8401.1004055	Крышка шатуна	8	8
19	840.1004064	Гайка	16	16
—	840.1004005	Болт и гайка шатуна, комплект	16	16
—	842.1000104*	Вкладыши шатуна, комплект	1	1
—	8401.1004001-01	Гильза, поршень, поршневые и уплотнительные кольца, комплект	8	—
—	847.1004001	Гильза, поршень, поршневые и уплотнительные кольца, комплект	—	8

Примечание - * На ТМЗ не производится, см. Перечень производителей комплектующих к двигателям.

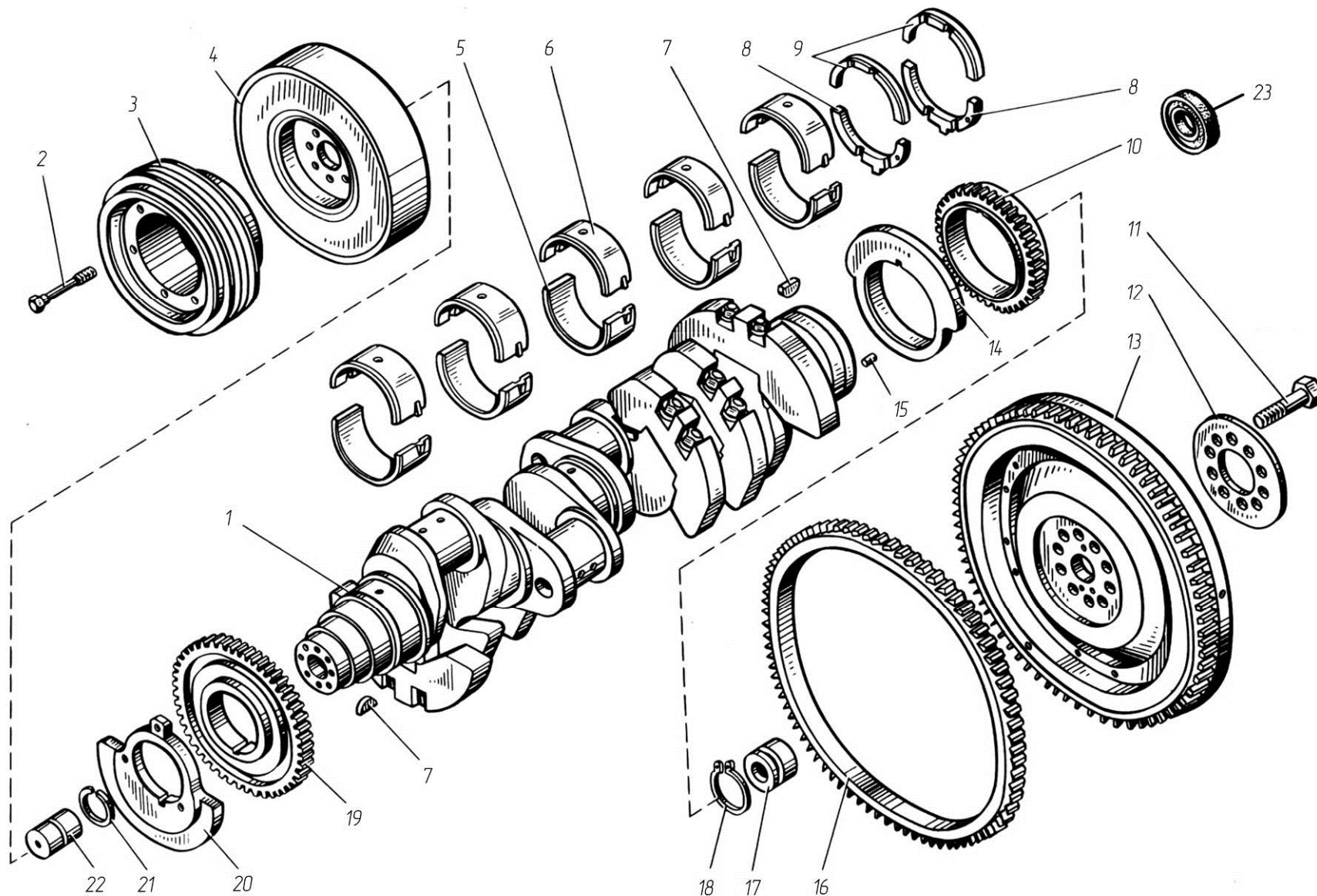


Рис. 5 Коленчатый вал и маховик

Рис. 5 Коленчатый вал и маховик

№ поз.	Обозначение	Наименование	8424.10	8421.10	8424.10-03	8424.10-021	8424.10-031	8424.10-033	8424.10-04	8424.10-05	8424.10-06	8424.10-07	8424.10-08	8431.10	8435.10	8463.10	8481.10	8481.10-02	8481.10-04	8481.10-05	8481.10-07	8481.10-08	8482.10	8486.10-02	8486.10-03	8522.10	85226.10	85227.10
			8424.10	8421.10	8424.10-03	8424.10-021	8424.10-031	8424.10-033	8424.10-04	8424.10-05	8424.10-06	8424.10-07	8424.10-08	8431.10	8435.10	8463.10	8481.10	8481.10-02	8481.10-04	8481.10-05	8481.10-07	8481.10-08	8482.10	8486.10-02	8486.10-03	8522.10	85226.10	85227.10
—	8421.1005007	Вал коленчатый в сборе с подшипником и шестернями	1	—	—	—	—	—	—	—	—	—	—	—	—	1	—	—	—	—	—	—	—	—	1	—	—	—
—	8423.1005010	Вал коленчатый в сборе с шестернями	—	1	1	1	1	1	1	1	1	1	1	1	1	—	1	1	1	1	1	1	1	1	—	1	1	1
1	842.1005015	Вал коленчатый	1	1	1	1	1	1	1	1	1	1	1	1	1	1	1	1	1	1	1	1	1	1	1	1	1	1
2	840.1005062-01	Болт	8	8	8	8	8	8	8	8	8	8	8	8	8	8	8	8	8	8	8	8	8	8	8	8	8	8
3	841.1005061	Шкив	1	1	1*	1	1	1	1	1	1	—	1	1	—	—	—	—	—	—	—	—	—	—	—	—	—	—
	8423.1005061-20	Шкив	—	—	1*	—	—	—	—	—	—	—	—	—	—	—	—	1	1**	—	—	—	1	—	—	—	—	
	8424.1005061-20	Шкив	—	—	—	—	—	—	—	—	—	1	—	—	—	—	—	—	—	—	—	—	—	—	—	—	—	
	8463.1005061	Шкив	—	—	—	—	—	—	—	—	—	—	—	—	—	1	—	—	—	—	—	—	—	—	—	—	—	
	8481.1005061	Шкив	—	—	—	—	—	—	—	—	—	—	—	—	1	—	—	—	—	—	—	—	—	—	—	—	—	
	8481.1005061-26	Шкив	—	—	—	—	—	—	—	—	—	—	—	—	—	—	—	—	—	—	—	—	—	—	—	—	1**	
	8481.1005061-27	Шкив	—	—	—	—	—	—	—	—	—	—	—	—	—	—	—	—	—	—	1	1	—	—	—	—	—	
	8486.1005061-12	Шкив	—	—	—	—	—	—	—	—	—	—	—	—	—	—	—	—	—	—	—	—	—	—	1	—	—	
	8522.1005061	Шкив	—	—	—	—	—	—	—	—	—	—	—	—	—	—	—	—	—	—	—	—	—	—	—	1	—	
4	840.1005070-01	Гаситель крутильных колебаний	1	1	1	1	1	1	1	1	1	1	1	1	1	1	1	1	1	1	1	1	1	1	1	1	1	1
5	840.1005171***	Вкладыш нижний	5	5	5	5	5	5	5	5	5	5	5	5	5	5	5	5	5	5	5	5	5	5	5	5	5	5
6	840.1005170***	Вкладыш верхний	5	5	5	5	5	5	5	5	5	5	5	5	5	5	5	5	5	5	5	5	5	5	5	5	5	5
7	45 9824 6270	Шпонка 8x11 сегментная	3	3	3	3	3	3	3	3	3	3	3	3	3	3	3	3	3	3	3	3	3	3	3	3	3	3
8	840.1005194-10*	Полукольцо упорного подшипника нижнее	2	2	2	2	2	2	2	2	2	2	2	2	2	2	2	2	2	2	2	2	2	2	2	2	2	2
9	840.1005193*	Полукольцо упорного подшипника верхнее	2	2	2	2	2	2	2	2	2	2	2	2	2	2	2	2	2	2	2	2	2	2	2	2	2	2

Примечания.

1 * На двигателе 8424.10-031 под к/п ЯМЗ-2393-10 – шкив 8423.1005061-20 под к/п 202 – шкив 841.1005061.

2 ** На двигателе 85227.10 применяется шкив 8481.1005061-30, на комплектации 8481.1000175-052 - шкив 8481.1005061.

3 *** На ТМЗ не производятся, см. Перечень производителей комплектующих к двигателям.

№ поз.	Обозначение	Наименование	8424.10	8421.10	8424.10-03	8424.10-021	8424.10-031	8424.10-033	8424.10-04	8424.10-05	8424.10-06	8424.10-07	8424.10-08	8431.10	8435.10****	8463.10	8481.10	8481.10-02	8481.10-04	8481.10-05	8481.10-07	8481.10-08	8482.10	8486.10-02	8486.10-03	8522.10	85226.10	85227.10
			8424.10	8421.10	8424.10-03	8424.10-021	8424.10-031	8424.10-033	8424.10-04	8424.10-05	8424.10-06	8424.10-07	8424.10-08	8431.10	8435.10****	8463.10	8481.10	8481.10-02	8481.10-04	8481.10-05	8481.10-07	8481.10-08	8482.10	8486.10-02	8486.10-03	8522.10	85226.10	85227.10
10	840.1005030 или 840.1005030-21	Шестерня распределительная	1	1	1	1	1	1	1	1	1	1	1	1	1	1	1	1	1	1	1	1	1	1	1	1	1	1
11	840.1005023	Болт	10	10	10	10	10	10	10	10	10	10	10	10	10	10	10	10	10	10	10	10	10	10	10	10	10	10
12	840.1005128	Пластина	1	—	—	—	1	1	1	1	1	1	—	1	1	1	1	1	1	1	1	1	—	1	1	—	1	1
	8421.1005128-01	Пластина	—	1	1	1	—	—	—	—	—	—	1	—	—	—	—	—	—	—	—	—	—	—	—	—	—	—
13	8421.1005115-11	Маховик	1	—	1**	—	—	—	—	—	—	—	—	—	1	—	—	—	—	—	—	—	—	—	—	—	—	—
	8423.1005115-21	Маховик	—	—	—	—	—	—	1	—	—	—	1	—	—	—	1	—	—	—	—	1	—	—	—	—	1	—
	8424.1005115-21	Маховик	—	1	—	—	—	—	—	—	—	—	—	—	—	—	—	—	—	—	—	—	—	—	—	—	—	—
	8481.1005115-07	Маховик	—	—	—	—	—	—	—	—	—	—	—	—	—	—	—	—	—	—	1	—	—	—	—	—	—	—
	8481.1005115-31	Маховик	—	—	—	—	—	—	—	—	—	—	—	1	—	—	—	—	—	1	—	—	—	—	—	—	—	—
	8481.1005115-40	Маховик	—	—	—	—	1	—	1	1	—	—	—	—	—	—	—	—	—	—	—	—	—	—	—	—	—	—
	8522.1005115-10	Маховик	—	—	—	—	—	—	—	—	—	—	—	—	—	—	—	—	—	—	—	—	—	—	—	1	—	—
	8531.1005115	Маховик	—	—	1**	1	—	—	—	—	—	—	—	1**	—	—	—	—	—	—	—	—	—	—	—	—	—	—
	842.1005118-10	Маховик	—	—	—	—	—	—	—	—	—	—	—	—	—	—	—	—	—	—	—	1	—	—	—	—	—	—
14	8423.1005027 или 8423.1005027-21	Противовес задний	1	1	1	1	1	1	1	1	1	1	1	1	1	1	1	1	1	1	1	1	1	1	1	1	1	1
15	313 465-П	Штифт 10x40	1	1	1	1	1	1	1	1	1	1	1	1	1	1	1	1	1	1	1	1	1	1	1	1	1	1
16	842.1005125-20***	Обод зубчатый (входит в состав маховика)	1	1	1	1	1	1	1	1	1	1	1	1	1	1	1	1	1	1	1	1	1	1	1	1	1	1
17	840.1005121-01	Втулка установочная	—	—	—	—	1	1	1	1	1	1	—	1	—	—	1	1	1	1	1	1	—	1	1	—	1	1
	842.1005121	Втулка установочная	1	—	—	—	—	—	—	—	—	—	—	—	—	1	—	—	—	—	—	—	—	—	—	—	—	—
	8424.1005121-21	Втулка установочная	—	1	—	—	—	—	—	—	—	—	—	—	—	—	—	—	—	—	—	—	—	—	—	—	—	—
	8531.1005121	Втулка установочная	—	—	1	1	—	—	—	—	—	—	—	1	—	—	—	—	—	—	—	—	—	—	—	—	—	—

Примечания.

1 * На ТМЗ не производятся, см. Перечень производителей комплектующих к двигателям.

2 ** На двигателях 8424.10-031, 8431.10 под к/п 202 – маховик 8421.1005115-11; под к/п ЯМЗ-2393-10 – маховик 8531.1005115 на двиг 8431.1000175-087 – маховик 8424.1005115-87.

3 *** Обод зубчатый 842.1005125-20 (модуль $m=3.75$ мм, число зубьев 132) применяется с декабря 2001 г. До декабря 2001 г. применялся обод зубчатый 842.1005125-10 (модуль $m=4.25$ мм, число зубьев 115).

4 **** Для комплектации 8435.1000175-15 маховик 8435.1005115.

5 ***** Для двигателей 8424.10-033, 8424.10-03, 8424.10-08, 8431.10, 8463.10, 8481.10-04 – шестерня 840.1005030-01 (цементированная).

№ поз.	Обозначение	Наименование	8424.10	8421.10	8424.10-03	8424.10-021	8424.10-031	8424.10-033	8424.10-04	8424.10-05	8424.10-06	8424.10-07	8424.10-08	8431.10	8435.10	8463.10	8481.10	8481.10-02	8481.10-04	8481.10-05	8481.10-07	8481.10-08	8482.10	8486.10-02	8486.10-03	8522.10	85226.10	85227.10
			8424.10	8421.10	8424.10-03	8424.10-021	8424.10-031	8424.10-033	8424.10-04	8424.10-05	8424.10-06	8424.10-07	8424.10-08	8431.10	8435.10	8463.10	8481.10	8481.10-02	8481.10-04	8481.10-05	8481.10-07	8481.10-08	8482.10	8486.10-02	8486.10-03	8522.10	85226.10	85227.10
18	840.1005122	Кольцо упорное	1	—	—	—	1	1	1	1	1	1	1	—	1	1	1	1	1	1	1	1	1	—	1	1	1	1
19	841.1011240	Шестерня привода масляного насоса	1	1	1	1	1	1	1	1	1	1	1	1	1	1	1	1	1	1	1	1	1	1	1	1	1	1
20	8423.1005026	Противовес передний	1	1	1	1	1	1	1	1	1	1	1	1	1	1	1	1	1	1	1	1	1	1	1	1	1	1
21	840.1005526	Кольцо упорное	1	1	1	1	1	1	1	1	1	1	1	1	1	1	1	1	1	1	1	1	1	1	1	1	1	1
22	840.1005525	Вставка коленчатого вала	1	1	1	1	1	1	1	1	1	1	1	1	1	1	1	1	1	1	1	1	1	1	1	1	1	1
23	45 1213 3873	Подшипник 305 ГОСТ 8338-75	1	—	—	—	—	—	—	—	—	—	—	—	—	1	—	—	—	—	—	—	—	—	1	—	—	—
		Подшипник 160305 ГОСТ 8882-75	—	—	1	1	—	—	—	—	—	—	—	1	—	—	—	—	—	—	—	—	—	—	—	—	—	—
		Подшипник 60206 ГОСТ 7242-89	—	1	—	—	—	—	—	—	—	—	—	—	—	—	—	—	—	—	—	—	—	—	—	—	—	—
—	842.1000102*	Вкладыши коренных подшипников, комплект	1	1	1	1	1	1	1	1	1	1	1	1	1	1	1	1	1	1	1	1	1	1	1	1	1	1
—	8423.1000107	Вал коленчатый с коренными и шатунными вкладышами, комплект	1	1	1	1	1	1	1	1	1	1	1	1	1	1	1	1	1	1	1	1	1	1	1	1	1	1

Примечание – * На ТМЗ не производятся, см. Перечень производителей комплектующих к двигателям.

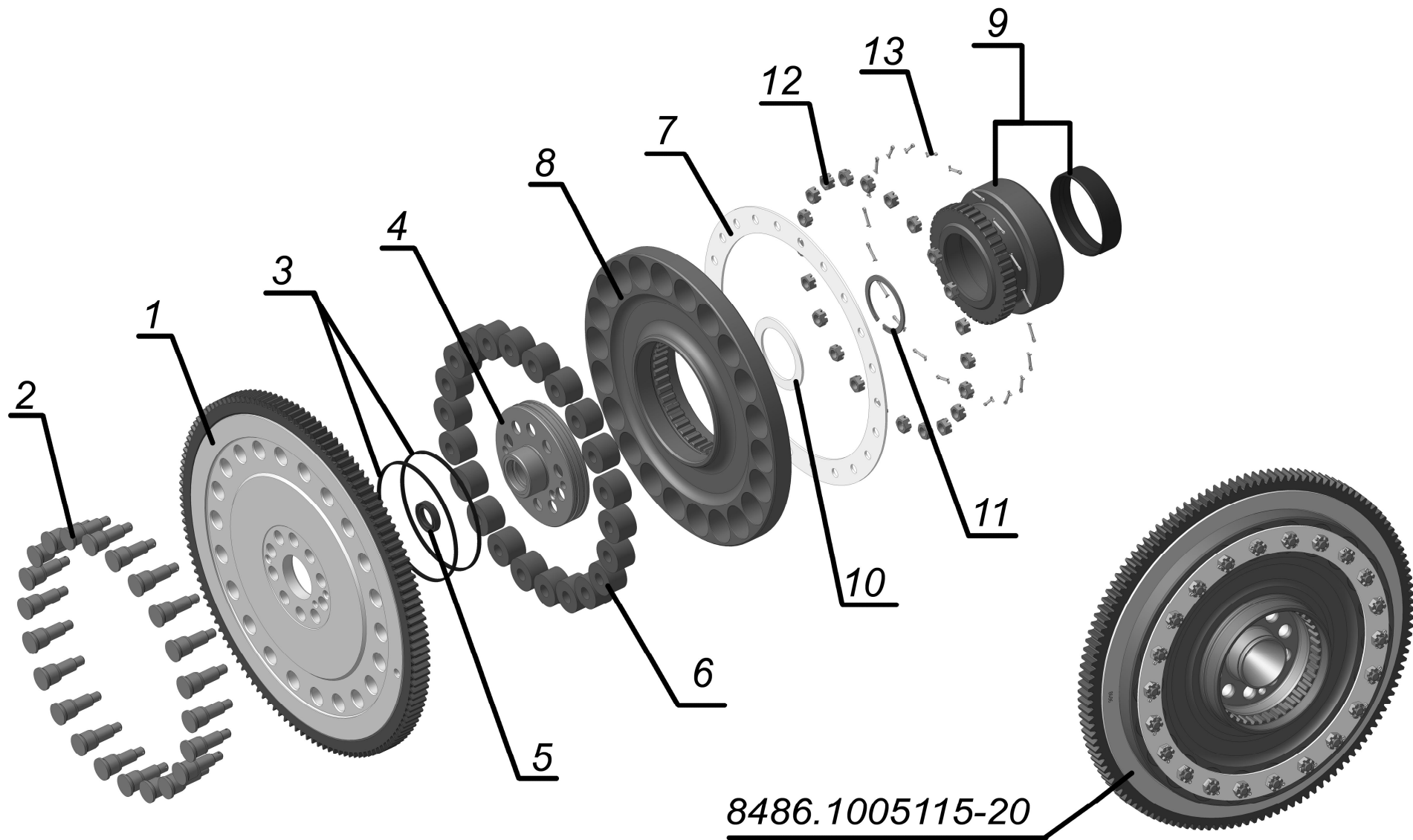


Рис. 5а Маховик

Рис. 5а Маховик

№ поз.	Обозначение	Наименование		
			8486.10-02	8486.10-03
—	8486.1005115-20	Маховик (в сборе)	1	
1	8486.1005118-10*	Маховик с ободом	1	
2	8486.1605042	Палец	22	
3	25 3111 2228	Кольцо 155-160-36-2-5	2	
4	8486.1005121-10	Фланец маховика	1	
5	240.1307090	Манжета 25x42x10	1	
6	700.00.16.017	Амортизатор	22	
7	8486.1605041	Кольцо	1	
8	8486.1605040	Полумуфта ведущая	1	
9	8486.1605044**	Зубчатый венец	1	
10	8486.1605047**	Кольцо дистанционное	1	
11	8486.1605048**	Кольцо запорное	1	
12	250959-П	Гайка М12	22	
13	258039-П29	Шплинт 3,2x20.016	22	

Примечания.

1 * В состав маховика 8486.1005118-10 входит зубчатый обод 842.1005125-20.

2 ** Не входят в состав маховика.

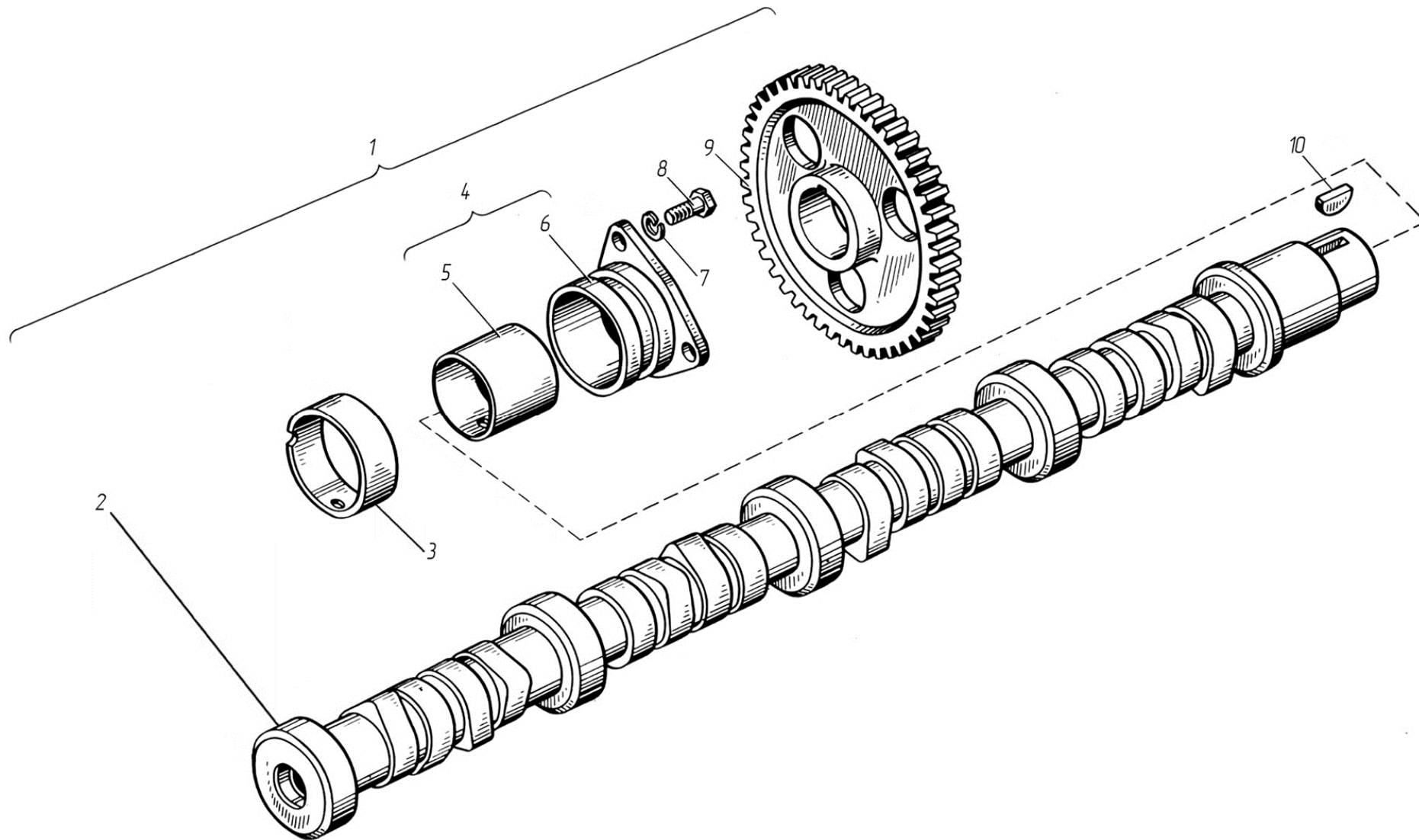


Рис. 6 Распределительный вал

Рис. 6 **Распределительный вал**

№ поз.	Обозначение	Наименование	Все двигатели
1	842.1006 010-10	Вал распределительный с шестерней (в сборе)	1
2	846.1006 015	Вал распределительный	1
3	840.1006 037-10	Втулка	4
4	842.1006032-02	Подшипник распределительного вала задний	1
5	840.1006 026-10	Втулка задняя	1
6	840.1006 033-11	Корпус подшипника	1
7	252 135-П2	Шайба 8Т	3
8	45 9347 6523	Болт М8×22	3
9	840.1006 214-01	Шестерня	1
10	45 9824 6265	Шпонка 25×5×10	1

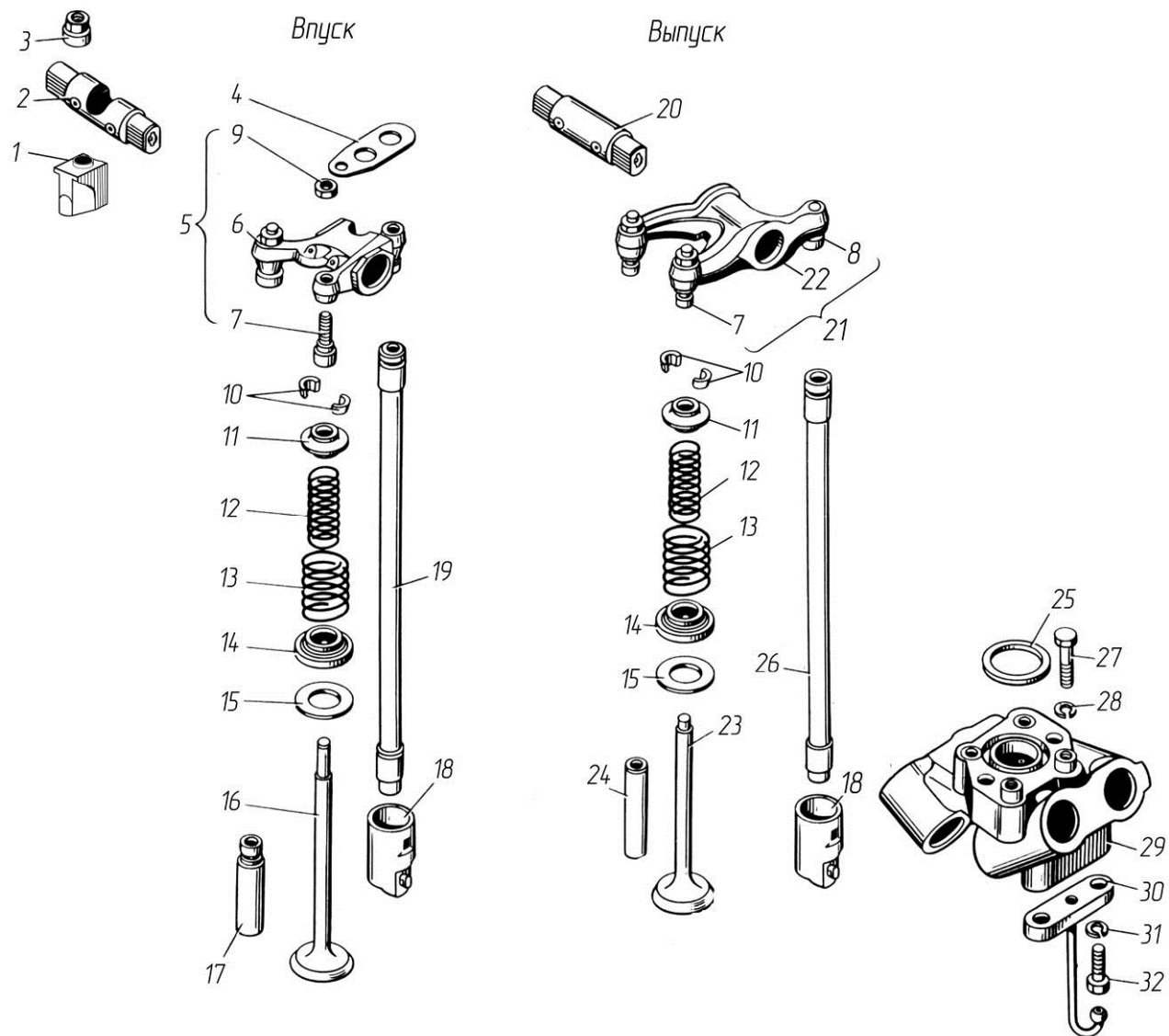


Рис. 7 Клапаны и толкатели

Рис. 7 Клапаны и толкатели

№ поз.	Обозначение	Наименование	Все двигатели
1	840.1007 106	Стойка оси коромысла впускных клапанов	16
2	840.1007 091	Ось коромысла впускных клапанов	8
3	311 905-П2	Гайка М 12×1,25	32
4	840.1007 136	Пластина стойки	16
5	840.1007110-01	Коромысло впускных клапанов с винтами регулировочными	8
6	840.1007 114-20	Коромысло впускных клапанов с втулками	8
7	840.1007 147	Винт регулировочный с чашкой	32
8	840.1007170-10	Палец шаровой	16
9	311 526-П2	Гайка М 10×1	32
10	840.1007 028	Сухарь	64
11	840.1007 024	Тарелка	32
12	840.1007 021	Пружина внутренняя	32
13	840.1007 020	Пружина наружная	32
14	840.1007 027	Шайба внутренней пружины	32
15	840.1007 022	Шайба наружной пружины	32
16	840.1007 010-20*	Клапан впускной	16
17	840.1007 032	Втулка направляющая впускного клапана	16
18	840.1007 180	Толкатель (в сборе)	16

Примечание - * На ТМЗ не производится, см. Перечень производителей комплектующих к двигателям.

№ поз.	Обозначение	Наименование	Все двигатели
19	840.1007 174-02	Штанга толкателя впускных клапанов	8
20	840.1007 100	Ось коромысла выпускных клапанов	8
21	840.1007140-01	Коромысло выпускных клапанов с винтами регулировочными	8
22	840.1007 144-20	Коромысло выпускных клапанов	8
23	840.1007 012-20*	Клапан выпускной	16
24	840.1007 033	Втулка направляющая выпускного клапана	16
25	840.1007 258	Кольцо уплотнительное	4
26	840.1007 176-02	Штанга толкателя выпускных клапанов	8
27	310 025-П	Болт М 10×46	16
28	252 006-П29	Шайба 10	16
29	8401.1007250	Направляющая толкателей	4
30	8401.1004 118	Форсунка охлаждения поршней	8
31	252 135-П2	Шайба 8	16
32	201 464-П29	Болт М8×40	16

Примечание - * На ТМЗ не производится, см. Перечень производителей комплектующих к двигателям.

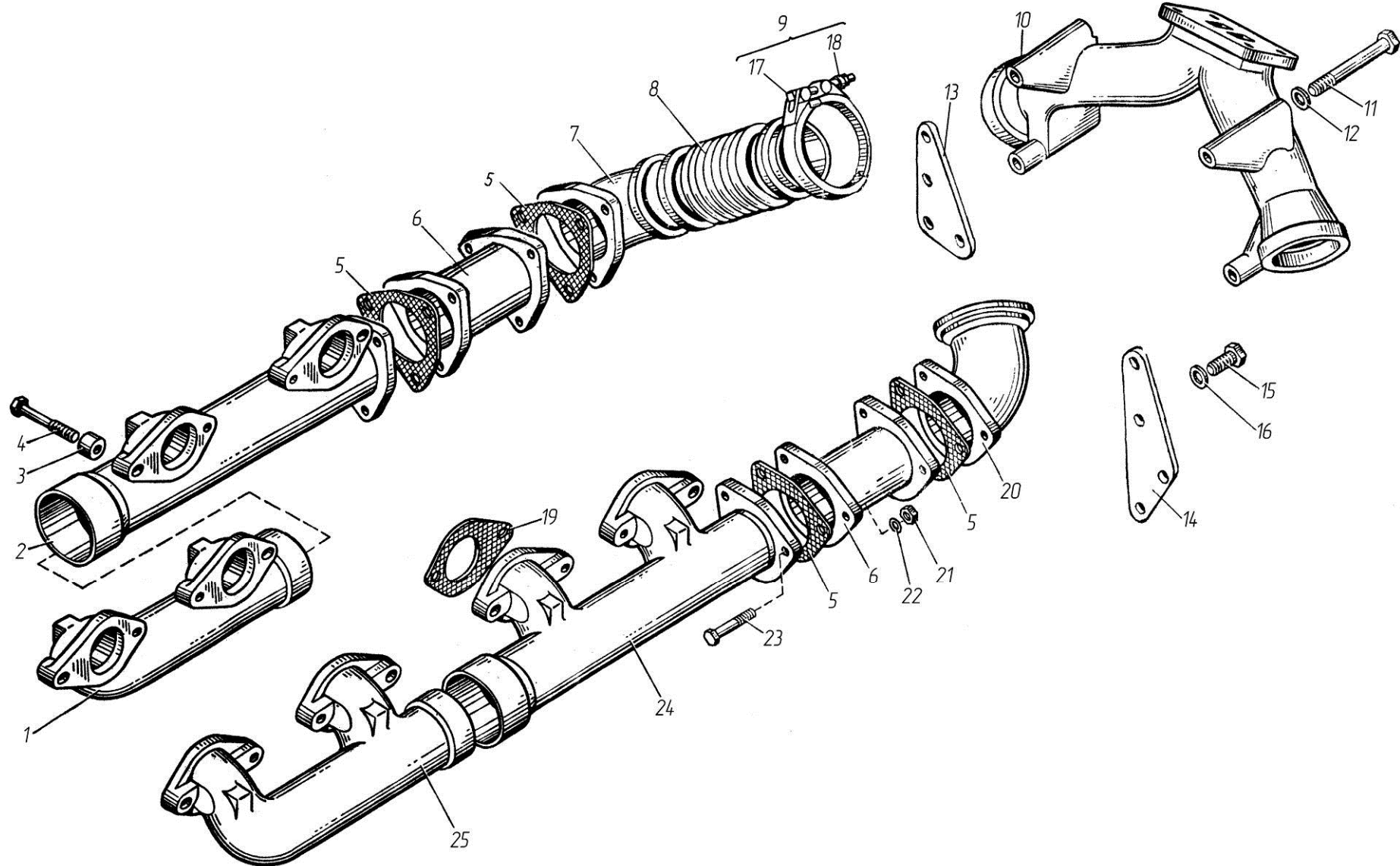


Рис. 8 Газопровод

Рис. 8 Газопровод

№ поз.	Обозначение	Наименование	8424.10-04 8424.10-06 8424.10-07 8481.10 8481.10-02 8481.10-04 8482.10 8482.10-01 85226.10 85227.10	8486.10-02 8486.10-03
1	8423.1008025	Коллектор выпускной передний правый	1	1
2	8423.1008029	Коллектор выпускной задний правый	1	1
3	240Н-1008510	Втулка	32	32
4	840.1008504	Болт М10×70	16	16
5	8421.1008045	Прокладка	2	4
6	8486.1008046-10	Труба	—	2
7	8423.1008042-10	Труба подводящая правая	1	1
8	8421.1008088-10	Сильфон газопровода	2	2
9	840.1008328	Хомут (в сборе)	4	4
10	8423.1008344-20	Патрубок соединительный	1	1
11	8423.1008504	Болт М12×1,25×125	4	4
12	252 007-П29	Шайба 12	4	4
13	8486.1008355-10	Проставка	—	1
14	8486.1008354-10	Проставка	—	1
15	310 067-П29	Болт М12×1,25×30	—	4
16	252 137-П2	Шайба 12 ОТ	—	4
17	840.1008310	Болт хомута М6×76,5	4	4
18	250 508-П5	Гайка М6	4	4
19	840.1008027	Прокладка выпускного коллектора	8	8
20	8423.1008043-10	Труба подводящая левая	1	1

№ поз.	Обозначение	Наименование	8424.10-04 8424.10-06 8424.10-07 8481.10 8481.10-02 8481.10-04 8482.10 8482.10-01 85226.10 85227.10	8486.10-02 8486.10-03
21	250 517-П5	Гайка М10×1,25	6	12
22	312 300-П2	Шайба 10,5	6	12
23	201 684-П29	Болт М10×1,25×45	6	12
24	8423.1008030	Коллектор выпускной задний левый	1	1
25	8423.1008026	Коллектор выпускной передний левый	1	1
21	250 517-П5	Гайка М10×1,25	6	12
22	312 300-П2	Шайба 10,5	6	12

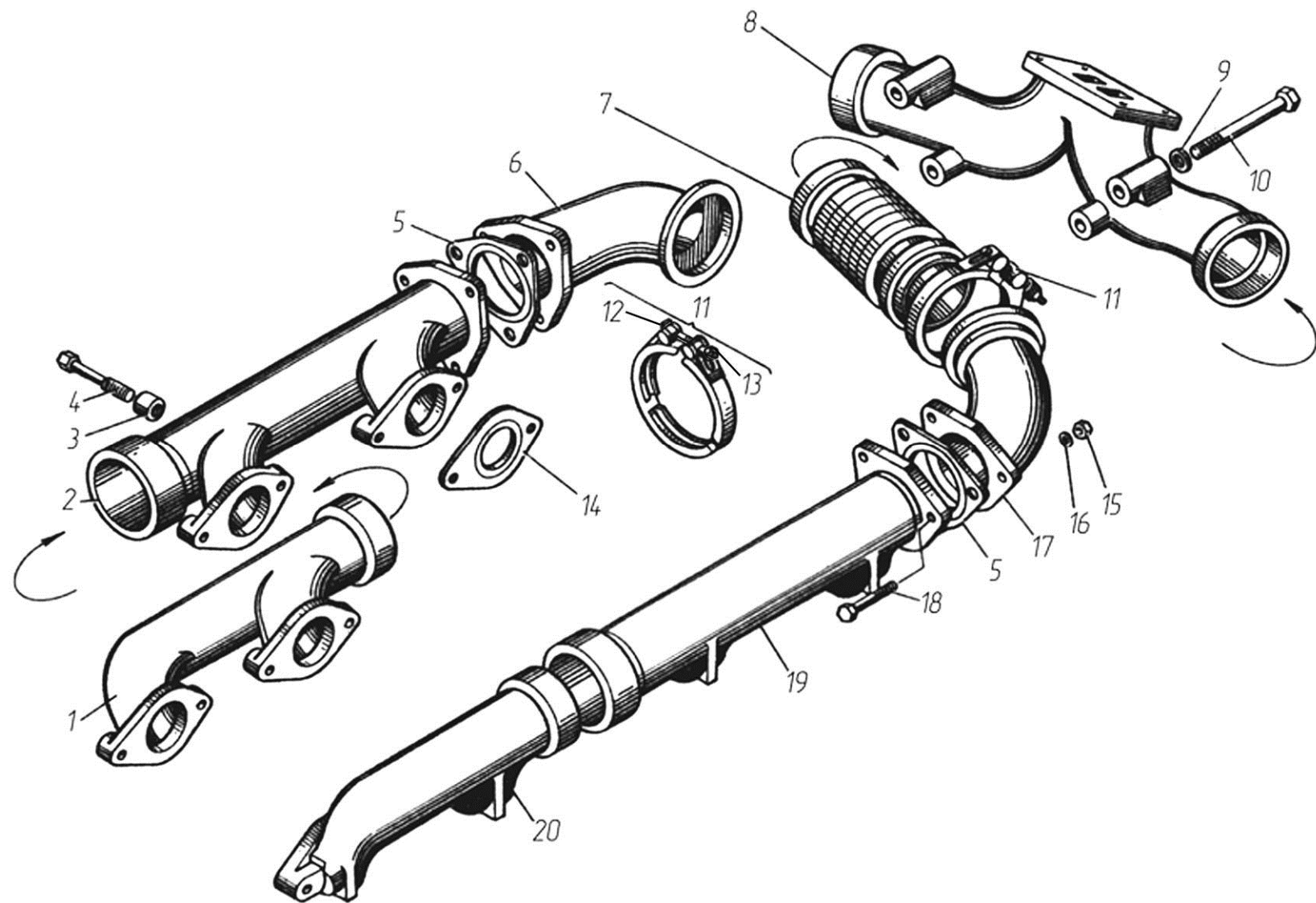


Рис. 8а Газопровод

Рис. 8а Газопровод

№ поз.	Обозначение	Наименование	8421.10 8424.10 8424.10-03 8424.10-05 8424.10-08 8424.10-021 8424.10-031 8424.10-033 8431.10 8435.10* 8481.10-05 8481.10-07 8481.10-08 8522.10 8463.10
1	841.1008025	Коллектор выпускной передний правый	1
2	841.1008029	Коллектор выпускной задний правый	1
3	240Н-1008510	Втулка	32
4	840.1008504	Болт М10×70 (в сборе)	16
5	8421.1008045	Прокладка	2
6	8421.1008042-20	Труба подводящая правая	1
7	8421.1008088	Сильфон газопровода	2
8	8421.1008344-20	Патрубок соединительный	1
9	252007-П29	Шайба 12	4
10	8421.1008504	Болт М10×1,25×90	4
11	840.1008328	Хомут (в сборе)	4
12	840.1008310	Болт хомута М6×76,5	4
13	250 508-П5	Гайка М6	4
14	840.1008027	Прокладка выпускного коллектора	8
15	250517-П5	Гайка М10×1,25	6
16	312300-П2	Шайба 10,5	6
17	8421.1008043-10	Труба подводящая левая	1
18	201684-П29	Болт М10×1,25×45	6
19	841.1008030	Коллектор выпускной задний левый	1
20	841.1008026	Коллектор выпускной передний левый	1

* Для комплектации 8435.1000175-15 трубы 8435.1008042, 8435.1008043, а также дополнит для приподнятого соединит патрубка 8435.1008333-10 Проставка, 8435.1008343-10 Втулка, 310067-П2 Болт М12х1,25х30 – 2 шт., 8423.1008504 Болт М12х1,25х125

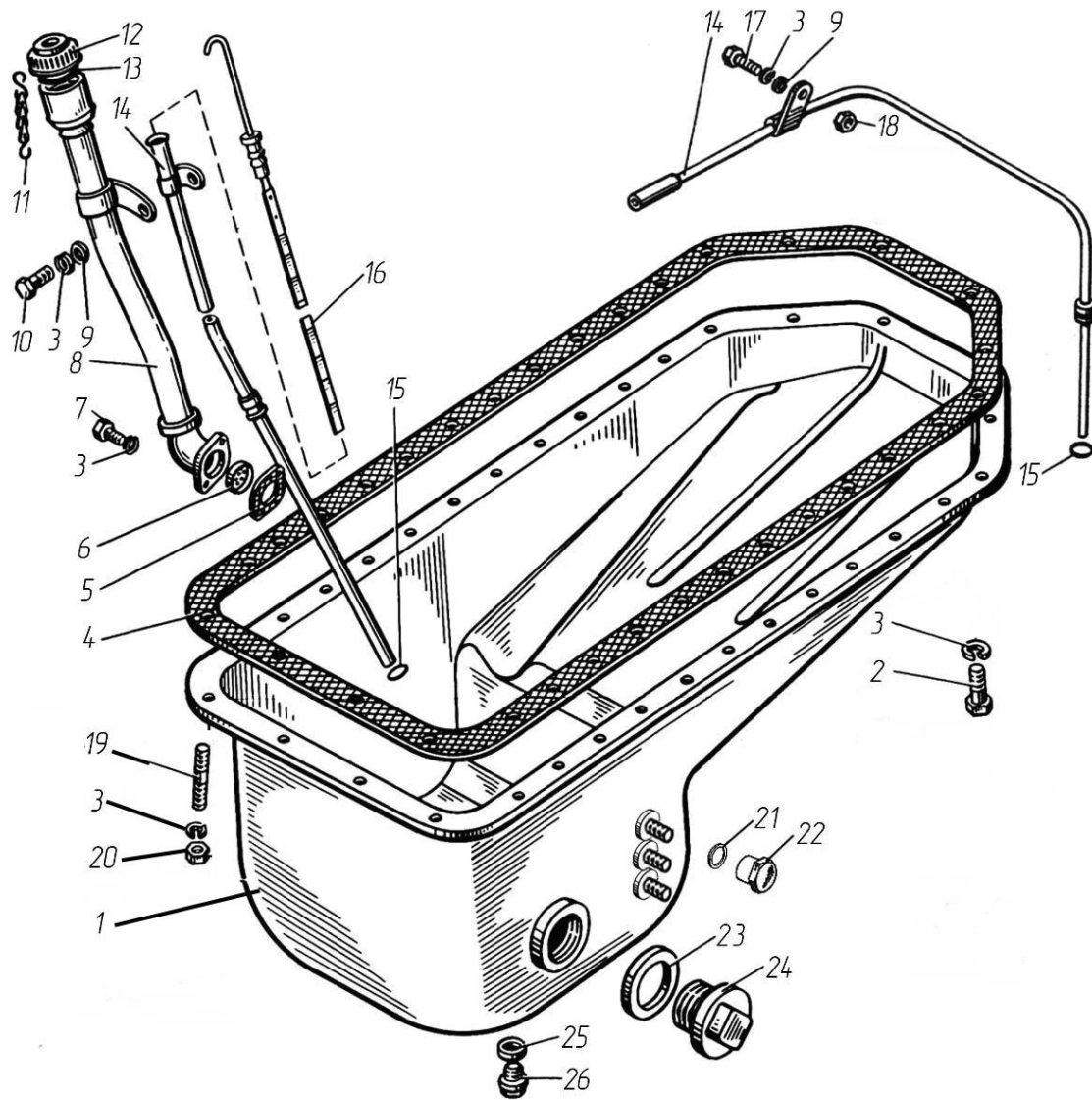


Рис. 9 Картер масляный (поддон)

Рис. 9 Картер масляный (поддон)

№ поз.	Обозначение	Наименование	8421.10	8424.10-021	8424.10-031	8424.10-03	8435.10	8481.10-07	8486.10-03	8522.10
			8424.10	8424.10-04	8424.10-033	8431.10 (МЗКТ)	8481.10	8481.10-08	8486.10-03	8522.10
1	842.1009010-21	Картер масляный (в сборе)	1	1	—	1	—	—	—	—
1	8423.1009010-11	Картер масляный (в сборе)	—	—	—	—	1	—	—	—
1	8462.1009010	Картер масляный (в сборе)	—	—	1	—	—	—	—	—
1	8481.1009010	Картер масляный (в сборе)	—	—	—	—	—	1	—	—
1	8486.1009010	Картер масляный (в сборе)	—	—	—	—	—	—	1*	—
1	8522.1009010	Картер масляный (в сборе)	—	—	—	—	—	—	—	1
2	201458-П29	Болт М8-6g×25	26	26	26	26	26	26	26	26
2	206500-П29	Болт3-М8-6g×25	2	2	2	2	2	2	2	2
3	252135-П2	Шайба 8Т	33	35	35	35	35	35	35	35
4	842.1009072	Прокладка картера (в сборе)	1	1	1	1	1	1	1	1
5	841.1002513	Прокладка патрубка	—	1	1	1	1	1	1	1
6	840.1009144	Сетка патрубка	—	1	1	1	1	1	1	1
7	201460-П29	Болт М8-6g×30	—	2	2	2	2	2	2	3
—	8423.1009130	Патрубок маслonaливной с крышкой (в сборе)	—	1	1	1	1	1	1	—
—	8522.1009130	Патрубок маслonaливной с крышкой (в сборе)	—	—	—	—	—	—	—	1
8	8423.1009132	Патрубок маслonaливной (в сборе)	—	1	1	1	1	1	1	—
8	8522.1009132	Патрубок маслonaливной (в сборе)	—	—	—	—	—	—	—	1
9	252005-П29	Шайба 8	2	1	1	2	1	1	1	1
10	201456-П29	Болт М8-6g×20	-	1	1	1	1	1	1	-
11	201-1114064-А	Цепочка крышки	—	1	1	1	1	1	1	1

* Для комплектации 8486.1000175-031 (на бульдозере) применяется картер масляный 842.1009010-21

№ поз.	Обозначение	Наименование	8421.10	8424.10-021	8424.10-031	8424.10-03	8435.10	8481.10-07	8486.10-03	8522.10
			8424.10	8424.10-04	8424.10-033	8431.10 (МЗКТ)	8481.10	8481.10-08	8486.10-03	8522.10
			8463.10	8424.10-05	8431.10 (БАЗ)		8481.10-02			
				8424.10-06			8481.10-04			
				8424.10-07			8481.10-05			
				8424.10-08			8482.10			
				8486.10-02			85226.10			
12	201-1114060-A	Крышка патрубка	—	1	1	1	1	1	1	1
13	201-11144065-A2	Прокладка крышки	—	1	1	1	1	1	1	1
—	8423.1009058	Трубка указателя уровня масла с кольцом (в сборе)	—	1	1	—	1	1	1	—
—	8424.1009058-10	Трубка указателя уровня масла с кольцом (в сборе)	1	—	—	1	—	—	—	—
—	8522.1009058	Трубка указателя уровня масла с кольцом (в сборе)	—	—	—	—	—	—	—	1
14	8423.1009059	Трубка направляющая указателя уровня масла с кольцом (в сборе)	—	1	1	—	1	1	1	—
14	8424.1009059	Трубка направляющая указателя уровня масла с кольцом (в сборе)	1	—	—	1	—	—	—	—
14	8522.1009059	Трубка направляющая указателя уровня масла с кольцом (в сборе)	—	—	—	—	—	—	—	1
15	25 3111 2023	Кольцо 014-017-19-2-1	1	1	1	1	1	1	1	1
16	8423.1009050-20	Указатель уровня масла с уплотнителем (в сборе)	—	1	1	—	1*	1	1	—
16	842.1009050	Указатель уровня масла с уплотнителем (в сборе)	1	—	—	1	—	—	—	—
16	8522.1009050	Указатель уровня масла с уплотнителем (в сборе)	—	—	—	—	—	—	—	1
17	45 9347 6523	Болт М8-6g×22	1	—	—	1	—	—	—	—
18	250510-П29	Гайка М8-6Н	1	—	—	1	—	—	—	—
19	216526-П29	Шпилька М8× $\frac{1,25-3n}{1-6g}$ ×22	4	4	4	4	4	4	4	4
20	250511-П29	Гайка М8×1-6Н	4	4	4	4	4	4	4	4
21	312307-П	Шайба 18	—	—	—	—	—	3	—	—

1 * Для комплектации 8481.1000175-052 указатель 8481.1009050.

№ поз.	Обозначение	Наименование										
			8421.10 8424.10 8463.10	8424.10-021 8424.10-04 8424.10-05 8424.10-06 8424.10-07 8424.10-08 8486.10-02	8424.10-031 8424.10-033 8431.10 (БАЗ)	8424.10-03 8431.10 (МЗКТ)	8435.10 8481.10 8481.10-02 8481.10-04 8481.10-05 8482.10 85226.10	8481.10-07 8481.10-08	8486.10-03	8522.10		
22	8481.1009171	Гайка колпачковая М18×1,5-6Н	—	—	—	—	—	—	3	—	—	
23	312616-П	Шайба 64	—	—	—	—	—	1	1	1	—	
24	316155-П2	Пробка М64×2-6Н	—	—	—	—	—	1	1	1	—	
25	312473-П	Шайба 27	1	1	1	1	1	1	1	1	—	
26	316109-П29	Пробка М27×1,5-6Н	1	1	1	1	1	1	1	1	—	
26	8522.1009172	Пробка М30×2-6Н	—	—	—	—	—	—	—	—	1	

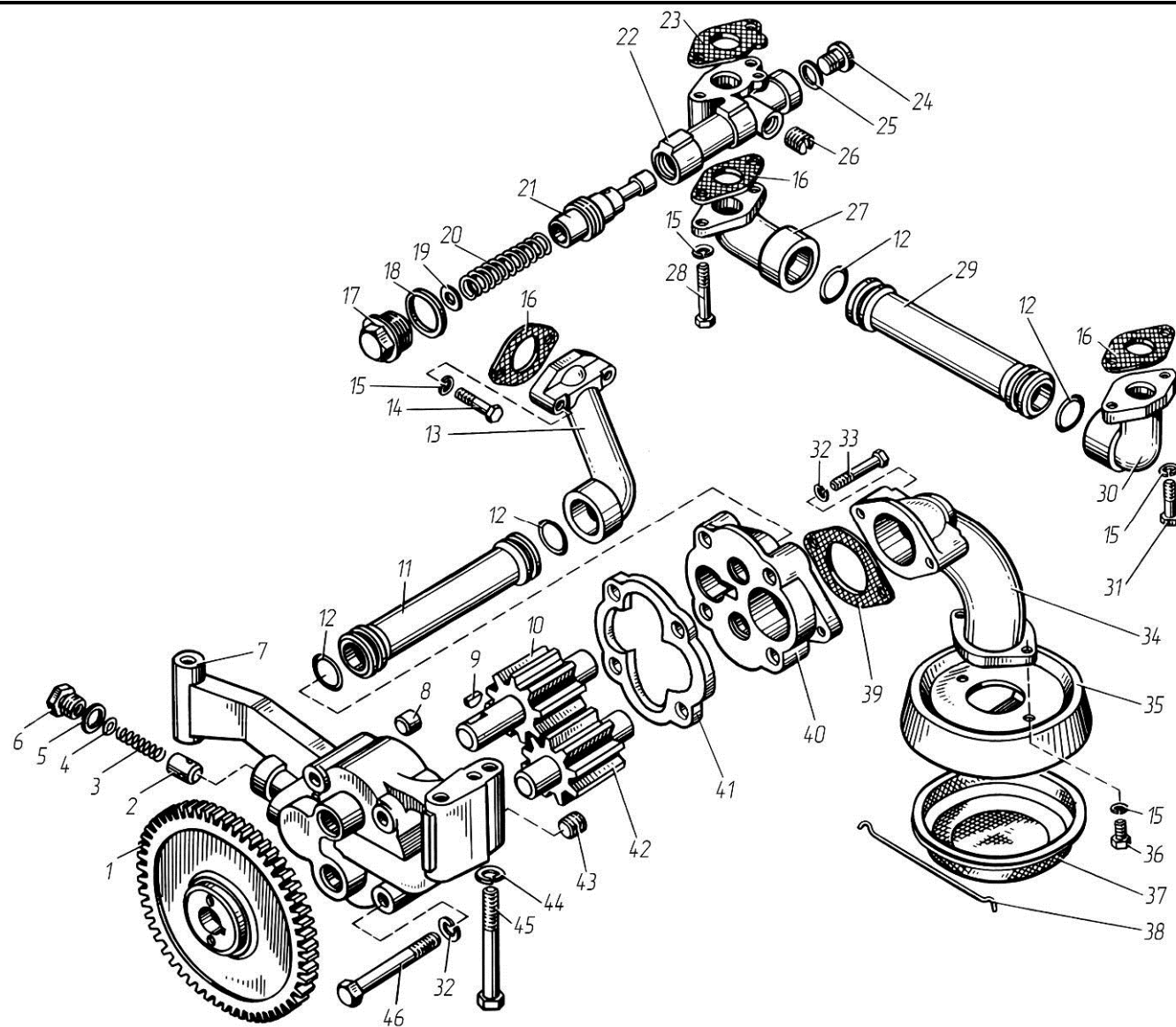


Рис. 10 Насос масляный

Рис. 10 Насос масляный

№ поз.	Обозначение	Наименование	8421.10 8424.10 8424.10-021 8424.10-03 8424.10-04 8424.10-05 8424.10-06 8424.10-07 8424.10-08 8431.10 (МЗКТ) 8463.10 8486.10-2 8522.10	8424.10-031 8424.10-033 8431.10 (БАЗ)	8481.10 8481.10-02 8481.10-04 8481.10-05 8486.10-03 8482.10 85226.10	8481.10-07 8481.10-08 8435.10
—	8421.1011014	Насос масляный (в сборе)	1	1	1	—
—	8481.1011014	Насос масляный (в сборе)	—	—	—	1
1	840.1011230	Шестерня ведомая привода масляного насоса	1	1	1	1
2	840.1011364	Клапан предохранительный	1	1	1	1
3	840.1011058	Пружина предохранительного клапана	1	1	1	1
4	252 004-П29	Шайба 6	4	4	4	4
5	204-1011371	Прокладка пробки 19×24×2	1	1	1	1
6	204-1011370-Б	Пробка клапана М18×1,5-6g	1	1	1	1
7	841.1011018	Корпус масляного насоса со втулками (в сборе)	1	1	1	1
8	240.1011037	Втулка установочная	2	2	2	—
8	852.1011037	Втулка установочная	—	—	—	2
9	45 9824 6263	Шпонка 5×7,5	1	1	1	1
10	841.1011045-01	Шестерня ведущая масляного насоса	1	1	1	—
10	8481.1011045	Шестерня ведущая масляного насоса	—	—	—	1
11	842.1011350-11	Труба отводящая	1	1	1	—
11	852.1011350	Труба отводящая	—	—	—	1
12	8423.1011151	Кольцо 032-038-36-2, Тер 10	4	4	4	4
13	842.1011293	Фланец задний	1	1	1	1
14	201 464-П29	Болт М8-6g×40	2	2	2	2
15	252 135-П2	Шайба 8 Т	8	8	8	8

№ поз.	Обозначение	Наименование	8421.10 8424.10 8424.10-021 8424.10-03 8424.10-04 8424.10-05 8424.10-06 8424.10-07 8424.10-08 8463.10 8486.10-2 8522.10									8424.10-031 8424.10-033 8431.10			8481.10 8481.10-02 8481.10-04 8481.10-05 8486.10-03 8482.10 85226.10				8481.10-07 8481.10-08 8435.10		
16	840.1011366	Прокладка	3									3			3				3		
—	840.1011054	Клапан системы смазки (в сборе)	1									1			1				1		
17	840.1011370	Пробка М30×2-6г	1									1			1				1		
18	312 330-П	Прокладка 30×38×2	1									1			1				1		
19	252 006-П29	Шайба 10	2									2			2				2		
20	840.1011057	Пружина	1									1			1				1		
21	840.1011055-01	Клапан	1									1			1				1		
22	840.1011060-01	Корпус клапана	1									1			1				1		
23	840.1011544	Прокладка	1									1			1				1		
24	316 144-П2	Пробка М20×1,5-6г	1									1			1				1		
25	312 630-П	Прокладка 20×24×1,5	1									1			1				1		
26	316 139-П2	Пробка КГ 1/2"	1									1			1				1		
27	842.1011415	Фланец	1									1			1				1		
28	200 272-П29	Болт М8-6г×65	2									2			2				2		
29	842.1011406-10	Труба отводящая	1									1			1				1		
30	842.1011356	Фланец	1									1			1				1		
31	201 458-П29	Болт М8-6г×25	2									2			2				2		
32	252 136-П2	Шайба 10 ОТ	6									6			6				6		
33	201 687-П29	Болт М10×1,25-6г×55	2									2			2				2		
34	8421.1011400	Труба всасывающая с фланцем (в сборе)	1									—			—				—		
34	8423.1011400-20	Труба всасывающая с фланцем (в сборе)	—									—			1				1		
34	8462.1011400-10	Труба всасывающая масляного насоса (в сборе)	—									1			—				—		

№ поз.	Обозначение	Наименование	8421.10 8424.10 8424.10-021 8424.10-03 8424.10-04 8424.10-05 8424.10-06 8424.10-07 8424.10-08 8463.10 8486.10-2 8522.10	8424.10-031 8424.10-033 8431.10	8481.10 8481.10-02 8481.10-04 8481.10-05 8486.10-03 8482.10 85226.10	8481.10-07 8481.10-08 8435.10
35	840.1011300	Чашка заборника	1	1	1	1
36	201 452-П29	Болт М8-6g×12	2	2	2	2
37	204А-1011310-В	Сетка заборника с ободком (в сборе)	1	1	1	1
38	204А-1011318-Б	Крючок крепления сетки	1	1	1	1
39	840.1011296-10	Прокладка	1	1	1	1
40	842.1011019	Крышка масляного насоса со втулкой (в сборе)	1	1	1	1
41	852.1011049	Проставка масляного насоса	—	—	—	1
42	840.1011032-11	Шестерня ведомая масляного насоса	1	1	1	—
42	8481.1011032	Шестерня ведомая масляного насоса	—	—	—	1
43	316 135-П2	Пробка КГ 3/8"	2	2	2	2
44	252 137-П2	Шайба 12 ОТ	3	3	3	3
45	45 9327 6144	Болт М12×1,25-6g×90	3	3	3	3
46	45 9327 6095	Болт М10×1,25-6g×90	4	4	4	—
46	45 9327 1099	Болт М10×1,25-6g×110	—	—	—	4

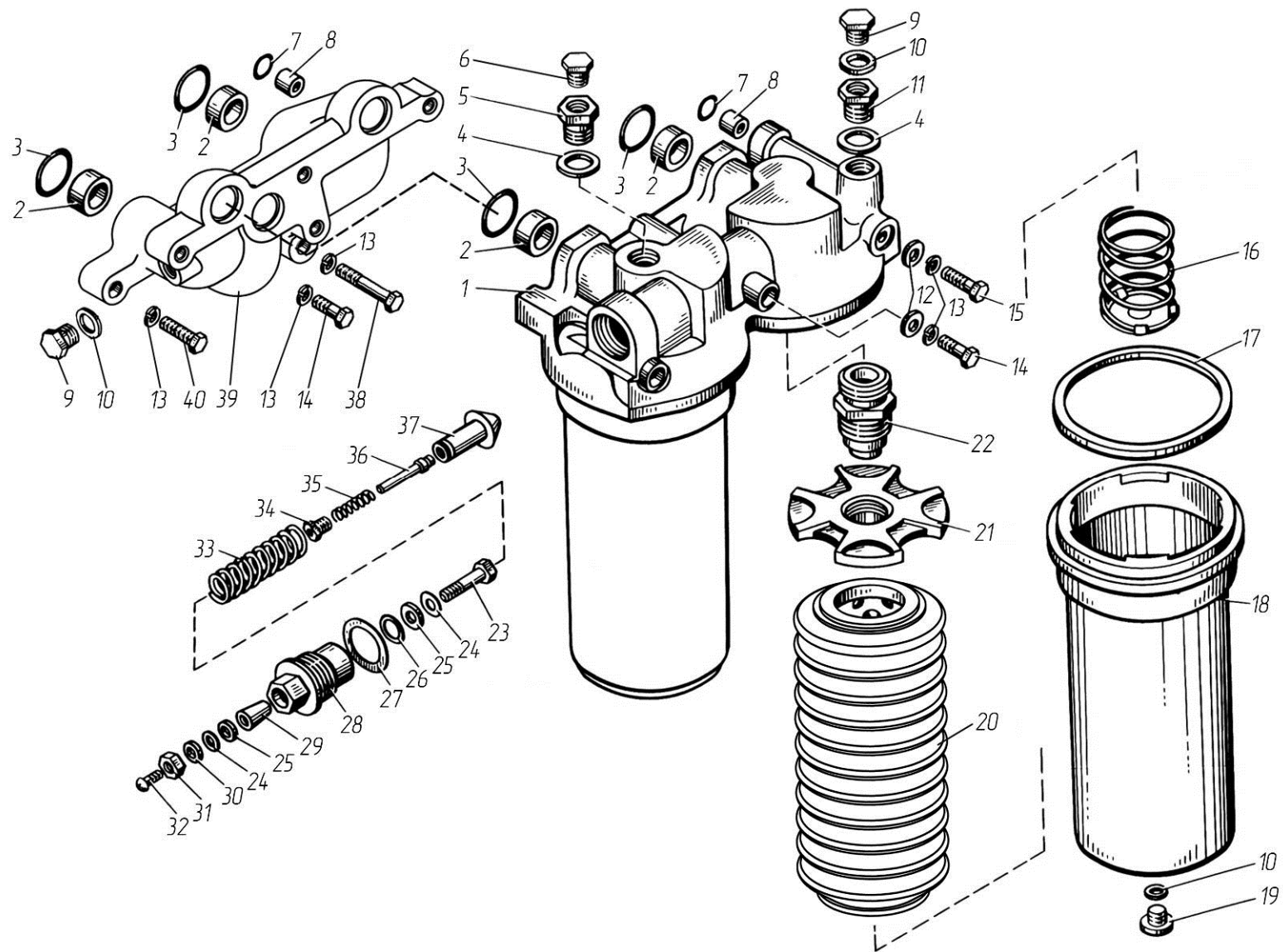


Рис. 11 Фильтр очистки масла

Рис. 11 Фильтр очистки масла

№ поз.	Обозначение	Наименование	8421.10	8424.10	8424.10-021	8424.10-03	8424.10-04	8424.10-05	8424.10-06	8424.10-08	8435.10	8463.10	8481.10	8481.10-02	8481.10-04	8481.10-05	8482.10	8486.10-02	8486.10-03	85226.10	8424.10-031	8424.10-033	8431.10	8424.10-07	8522.10	
—	841.1012010	Фильтр очистки масла (в сборе)												1									1		1	—
—	8522.1012010	Фильтр очистки масла (в сборе)												—											—	1
—	841.1012015	Корпус масляного фильтра (в сборе)												1									1		1	—
—	8522.1012015	Корпус масляного фильтра (в сборе)												—											—	1
1	841.1012020	Корпус масляного фильтра												1									1		1	1
2	840.1013630	Втулка												3									6		6	3
3	8423.1013149	Кольцо O-R 33-3,5 FRM80												3									6		6	3
4	312 630-П	Прокладка 20×24×1,5												2									2		2	2
5	316 623-П29	Ввертыш КГ 1/4"												1									1		1	2
6	316 121-П29	Пробка К 1/4"												1									1		2	2
7	8424.1003063	Кольцо O-R 15-2,5 FRM80												1									2		1	1
8	240-1011037	Втулка												1									2		1	1
9	316 106-П29	Пробка М14×1,5-6г												1									2		2	—
10	312 326-П	Прокладка 14×19×1,5												3									4		4	3
11	316 611-П29	Ввертыш М14×1,5-6Н												1									1		1	—
12	252 007-П29	Шайба 12												4									4		4	4
13	252 137-П2	Шайба 12 ОТ												4									8		8	4
14	200 393-П29	Болт М12×1,25-6г×45												1									2		5	1
15	200 413-П29	Болт М12×1,25-6г×160												3									3		3	3

№ поз.	Обозначение	Наименование	8421.10	8424.10	8424.10-021	8424.10-03	8424.10-04	8424.10-05	8424.10-06	8424.10-08	8435.10	8463.10	8481.10	8481.10-02	8481.10-04	8481.10-05	8482.10	8486.10-02	8486.10-03	85226.10	8424.10-031	8424.10-033	8431.10	8424.10-07	8522.10	
16	840.1012046-20	Пружина колпака												2								2			2	2
17	840.1012083-10	Кольцо резиновое 125×4,5×4,5												2								2			2	2
18	840.1012078-10	Колпак с фланцем (в сборе)												2								2			2	2
19	316 154-П29	Пробка М14×1,5-6g												2								2			2	2
—	840.1012039-15	Элемент фильтрующий в упаковке												2								2			2	2
20	840.1012040-15	Элемент фильтрующий (в сборе)												2								2			2	2
21	840.1012051-11	Крышка замковая												2								2			2	2
22	840.1012127-10	Штуцер корпуса фильтра												2								2			2	2
—	840.1012293-10	Пробка перепускного клапана (в сборе)												1								1			1	1
23	840.1012294-10	Контакт неподвижный												1								1			1	1
24	312 307-П29	Шайба 10×16×0,3												2								2			2	2
25	312 322-П	Шайба 10×16×3												2								2			2	2
26	312 698-П29	Шайба 19×25×0,8												4								4			4	4
27	312 697-П	Прокладка 36×44×2												1								1			1	1
28	840.1012067-10	Пробка перепускного клапана												1								1			1	1
29	840.1012298-10	Втулка уплотнительная												1								1			1	1
30	252 156-П2	Шайба 10 Л												1								1			1	1
31	250 517-П29	Гайка М10×1,25-6Н												1								1			1	1
32	220 048-П29	Винт М4-6g×6												1								1			1	1
33	840.1012058	Пружина клапана												1								1			1	1
34	840.1012059-10	Штуцер клапана												1								1			1	1
35	840.1012291-10	Пружина сигнализатора												1								1			1	1

№ поз.	Обозначение	Наименование	8421.10	8424.10	8424.10-021	8424.10-03	8424.10-04	8424.10-05	8424.10-06	8424.10-08	8435.10	8463.10	8481.10	8481.10-02	8481.10-04	8481.10-05	8482.10	8486.10-02	8486.10-03	85226.10	8424.10-031	8424.10-033	8431.10	8424.10-07	8522.10	
36	840.1012292-10	Контакт подвижный											1									1			1	1
37	840.1012055-10	Клапан перепускной											1									1			1	1
38	200 411-П29	Болт 12×1,25-6g×140											—									1			—	—
39	8462.1012012-01	Проставка масляного фильтра											—									1			—	—
—	8424.1012012-01	Проставка масляного фильтра											—									—			1	—
40	201 573-П29	Болт 12×1,25-6g×60											—									2			—	—

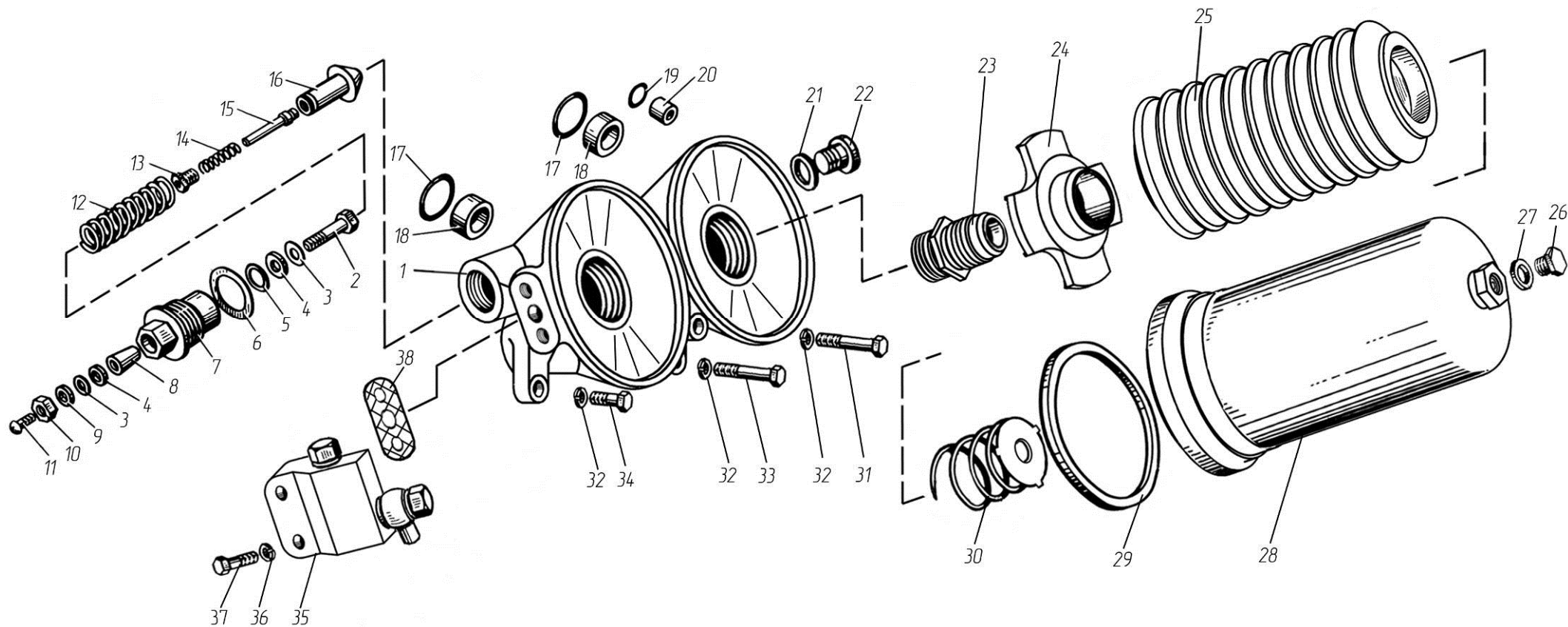


Рис. 11а Фильтр очистки масла

Рис. 11а Фильтр очистки масла

№ поз.	Обозначение	Наименование	8481.10-07	8481.10-08
—	852.1012010	Фильтр очистки масла (в сборе)	1	1
—	852.1012015	Корпус масляного фильтра (в сборе)	1	1
1	852.1012020	Корпус масляного фильтра	1	1
2	840.1012294-10	Контакт неподвижный	1	1
3	312 307-П29	Шайба 10×16×0,3	2	2
4	312 322-П	Шайба 10×16×3	2	2
5	312 698-П29	Шайба 19×25×0,8	4	4
6	312 697-П	Прокладка 36×44×2	1	1
7	840.1012067-10	Пробка перепускного клапана	1	1
8	840.1012298-10	Втулка уплотнительная	1	1
9	252 156-П2	Шайба 10 Л	1	1
10	250 517-П29	Гайка М10×1,25-6Н	1	1
11	220 048-П29	Винт М4-6g×6	1	1
12	840.1012058	Пружина клапана	1	1
13	840.1012059-10	Штуцер клапана	1	1
14	840.1012291-10	Пружина сигнализатора	1	1
15	840.1012292-10	Контакт подвижный	1	1
16	840.1012055-10	Клапан перепускной	1	1
17	8423.1013149	Кольцо O-R 33-3,5 FRM80	3	3
18	840.1013630	Втулка	3	3
19	8424.1003063	Кольцо O-R 15-2,5 FRM80	1	1
20	240-1011037	Втулка	1	1

№ поз.	Обозначение	Наименование	8481.10-07	8481.10-08
21	312 330-П	Прокладка 30×38×2	1	1
22	316 195-П29	Пробка М30×2-6g	1	1
23	840.1012127-10	Штуцер корпуса фильтра	2	2
24	840.1012051-11	Крышка замковая	2	2
-	840.1012039-15	Элемент фильтрующий в упаковке	2	2
25	840.1012040-15	Элемент фильтрующий (в сборе)	2	2
26	316 154-П29	Пробка М14×1,5-6g	2	2
27	312 326-П	Прокладка 14×19×1,5	3	3
28	840.1012078-10	Колпак с фланцем (в сборе)	2	2
29	840.1012083-10	Кольцо резиновое 125×4,5×4,5	2	2
30	840.1012046-20	Пружина колпака	2	2
31	200 412-П29	Болт М12×1,25-6g×150	1	1
32	252 137-П2	Шайба 12 ОТ	4	4
33	200 407-П29	Болт М12×1,25-6g×110	1	1
34	200 393-П29	Болт М12×1,25-6g×45	2	2
35	852.1012200-10	Корпус датчиков давления (в сборе)	1	1
35	852.1012200-20*	Корпус датчиков давления (в сборе)	—	1
36	252 135-П2	Шайба 8 Т	2	2
37	201 468-П29	Болт М8-6g×50	2	2
38	8401.3509436	Прокладка	1	1

Примечание - * Допускается применять вместо 852.1012200-10

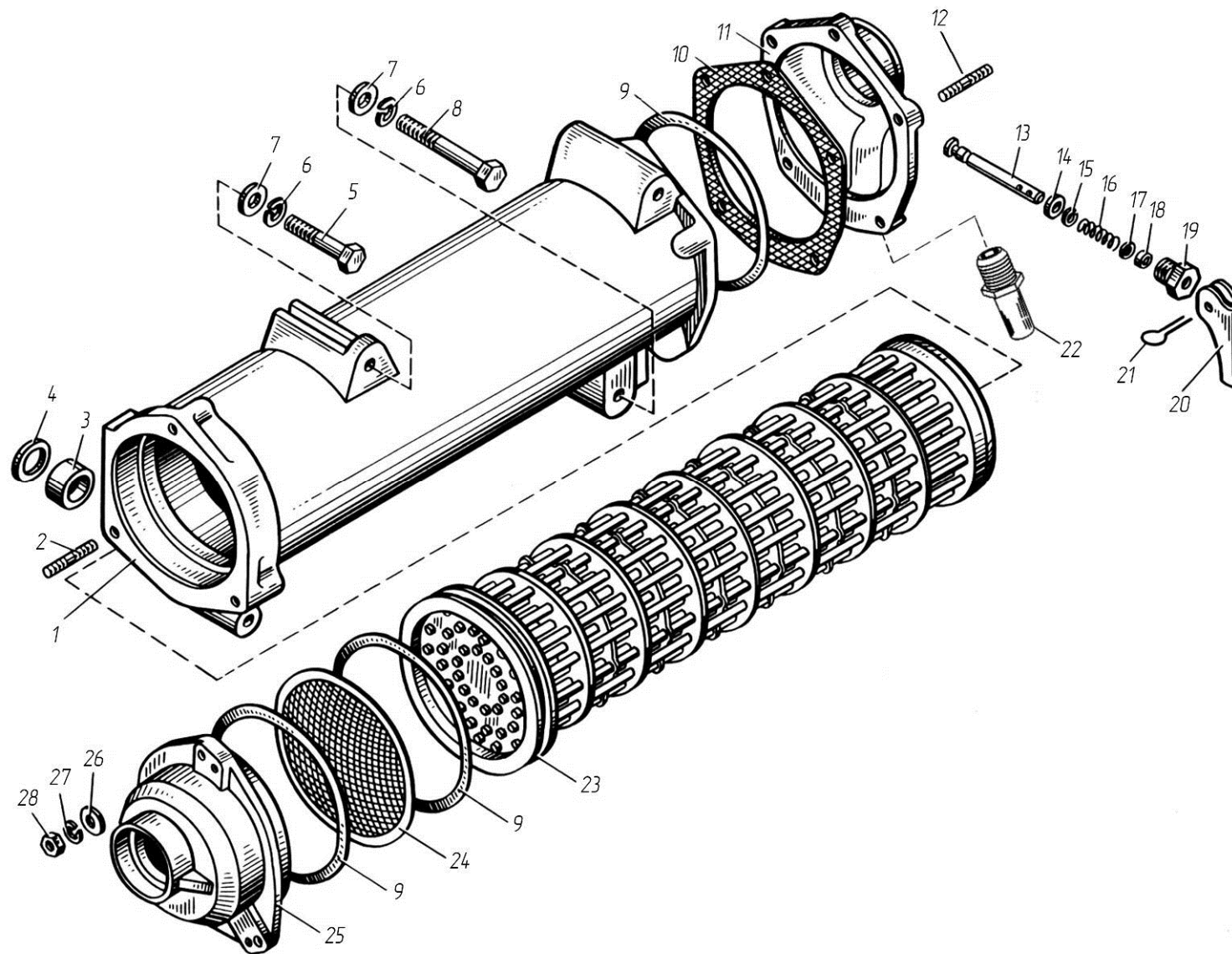


Рис. 12 Радиатор водомасляный и краник сливной

Рис. 12 Радиатор водомасляный и краник сливной

№ поз.	Обозначение	Наименование	8421.10 8424.10 8424.10-021 8424.10-03 8424.10-031 8424.10-033 8424.10-04 8424.10-06 8424.10-07 8431.10 8435.10 8463.10 8481.10 8481.10-02 8481.10-04 8481.10-05 8481.10-07 8481.10-08 8482.10 8486.10-02 8486.10-03 8522.10 85226.10	8424.10-05 8424.10-08
—	842.1013600-11	Радиатор водомасляный (в сборе)	1	1
—	8424.1013620	Корпус масляного радиатора (в сборе)	1	1
1	842.1013622	Корпус масляного радиатора	1	1
2	8424.1013696	Шпилька М8× $\frac{1,25 - 3n}{1 - 6g}$ ×35	3	3
3	840.1013630	Втулка	2	2
4	8423.1013149	Кольцо O-R 33-3,5 FRM80	2	2
5	200 407-П29	Болт М12×1,25-6g×110	2	2
6	252 137-П2	Шайба 12 ОТ	4	4
7	252 007-П29	Шайба 12	4	4
8	200 411-П29	Болт М12×1,25-6g×140	2	2
9	8423.1013308	Кольцо 130-140-46-2, Тер10	3	3
10	842.1013712	Прокладка	1	1
-	842.1013708-01	Крышка масляного радиатора задняя со сливным краном (в сборе)	1	1
11	842.1013710	Крышка масляного радиатора задняя	1	1
12	216 527-П29	Шпилька М8× $\frac{1,25 - 3n}{1 - 6g}$ ×25	5	5
13	240-1305032	Стержень крана	1	1
14	240-1305025	Клапан крана (в сборе)	1	1
15	240-1305044	Кольцо запорное	1	1
16	240-1305030-Б	Пружина сливного крана	1	1
17	252 004-П29	Шайба 6	1	1

№ поз.	Обозначение	Наименование	8421.10 8424.10 8424.10-021 8424.10-03 8424.10-031 8424.10-033 8424.10-04 8424.10-06 8424.10-07 8431.10 8435.10 8463.10 8481.10 8481.10-02 8481.10-04 8481.10-05 8481.10-07 8481.10-08 8482.10 8486.10-02 8486.10-03 8522.10 85226.10	8424.10-05 8424.10-08
18	240-1305036	Кольцо уплотнительное	1	1
19	240-1305041	Гайка нажимная крана	1	1
20	842.1305028-01	Рычаг	1	1
21	258 039-П29	Шплинт 3,2×20	1	1
22	842.1013714-02	Штуцер	1	—
22	8424.1013714	Штуцер	-	1
23	841.1013650-01	Элемент охлаждающий	1	1
24	842.1013700	Сетка защитная (в сборе)	1	1
25	841.1013694	Крышка передняя	1	1
26	252 005-П29	Шайба 8	3	3
27	252 135-П2	Шайба 8 Т	8	8
28	250 511-П29	Гайка М8×1-6Н	8	8

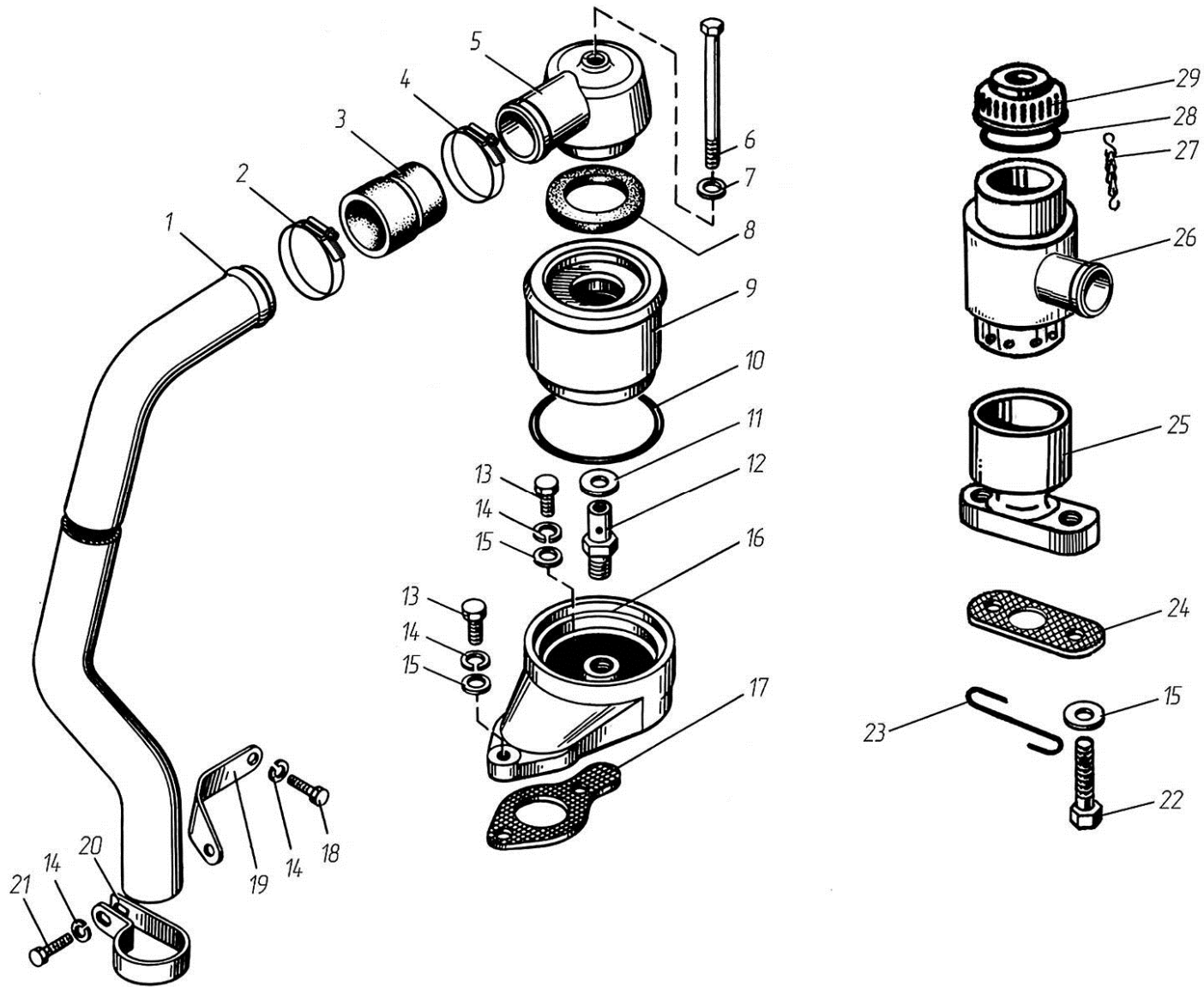


Рис. 13 Вентиляция картера

Рис. 13 Вентиляция картера

№ поз.	Обозначение	Наименование	8421.10	8424.10-031	8424.10-033	8424.10-04	8435.10	8463.10	8481.10
			8424.10	8424.10-05	8424.10-08	8424.10-06			8481.10-02
			8424.10-021	8481.10-07	8431.10	8424.10-07			8486.10-02
			8424.10-03	8481.10-08		8482.10			8522.10
									85226.10
—	842.1014100	Установка сапуна (в сборе)	1	1	1	—	—	—	—
—	8423.1014100	Установка сапуна (в сборе)	—	—	—	1	1	1	1
1	842.1014149	Труба отвода газов	1	1	1	—	—	—	—
1	8421.1014149	Труба отвода газов	—	—	—	1	1	—	1
1	8463.1014149	Труба отвода газов	—	—	—	—	—	1	—
2	288 708	Хомут TORRO S40-60/9C7-W1	1	1	1	1	1	1	1
3	842.1014138	Патрубок переходной	1	1	1	—	—	—	—
3	8423.1014138	Патрубок переходной	—	—	—	1	1	1	1
4	288 706	Хомут TORRO S25-40/9C7-W1	1	1	1	—	—	—	—
4	288 707	Хомут TORRO S35-50/9C7-W1	—	—	—	1	1	1	1
5	841.1014142	Крышка сапуна	1	1	1	1	1	1	1
6	840.1014576	Болт М8-6g×108	1	1	1	1	1	1	1
7	312 638-П	Шайба 8	1	1	1	1	1	1	1
8	840.1014136	Прокладка крышки	1	1	1	1	1	1	1
9	841.1014107	Стакан сапуна наружный (в сборе)	1	1	1	1	1	1	1
10	25 3111 2196	Кольцо 086-092-36-2-1	1	1	1	1	1	1	1
11	312 316-П29	Шайба 12	1	1	1	1	1	1	1
12	840.1014129	Штуцер сапуна	1	1	1	1	1	1	1
13	201 460-П29	Болт М8-6g×30	2	2	2	2	2	2	2
14	252 135-П2	Шайба 8 Т	3	3	3	5	5	5	5
15	252 005-П29	Шайба 8	4	4	6	4	6	6	4

№ поз.	Обозначение	Наименование											
			8421.10 8424.10 8424.10-021 8424.10-03	8424.10-031 8424.10-05 8481.10-07 8481.10-08	8424.10-033 8424.10-08 8431.10	8424.10-04 8424.10-06 8424.10-07 8482.10	8435.10	8463.10	8481.10 8481.10-02 8481.10-04 8481.10-05 8486.10-02 8486.10-03 8522.10 85226.10				
16	8423.1014182	Корпус сапуна	1	1	1	1	1	1	1	1	1		
17	8423.1014128	Прокладка сапуна	1	1	1	1	1	1	1	1	1		
18	201 456-П29	Болт М8-6g×20	1	1	1	2	2	2	2	2	2		
19	8421.1014145	Кронштейн крепления трубы	—	—	—	1	1	1	1	1	1		
20	315 450-П29	Кляммер	1	1	1	—	—	—	—	—	—		
20	841.1014566	Кляммер	—	—	—	1	1	1	1	1	1		
21	201 454-П29	Болт М8-6g×16	—	—	—	1	1	1	1	1	1		
22	45 9356 1195	Болт 2.М8-6g×22	2	2	4	2	—	4	4	2	2		
23	258 257-П29С	Шплинт 1,2×275	1	1	2	1	—	2	2	1	1		
24	8481.1014128-10	Прокладка	1	1	2	1	—	2	2	1	1		
—	8463.1014100-10	Установка сапуна (в сборе)	—	1	1	1	—	1	1	1	1		
—	8463.1014100-20	Установка сапуна (в сборе)	—	—	1	—	—	1	1	—	—		
—	8481.1014100-01	Установка сапуна (в сборе)	1	—	—	1	—	—	—	—	—		
—	8525.1014100 включает сапун 8423.1014100 установлен на крышке головки цилиндра	Установка сапуна (в сборе)	—	—	1 для 8431.10	—	1	—	—	—	—		
25	8481.1014125-10	Проставка сапуна	1	1	2	1	—	2	2	1	1		
26	236-1014104	Сапун (в сборе)	1	1	2	1	—	2	2	1	1		
27	201-1114064-А	Цепочка крышки маслоналивного патрубка (в сборе)	1	1	2	1	—	2	2	1	1		
28	201-1114065-А2	Прокладка крышки маслоналивного патрубка	1	1	2	1	—	2	2	1	1		
29	201-1114060-А	Крышка маслоналивного патрубка (в сборе)	1	1	2	1	—	2	2	1	1		

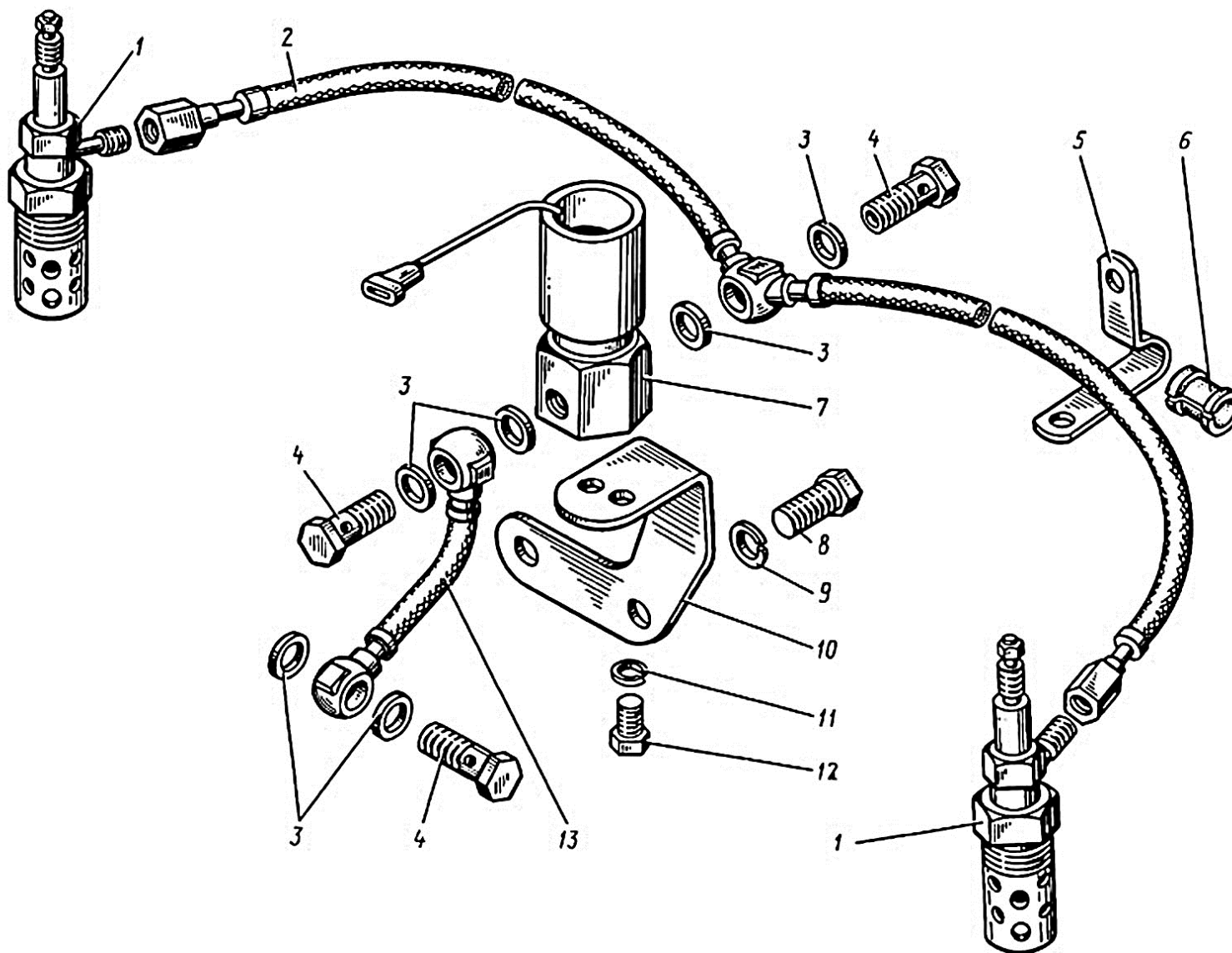


Рис. 14 Электрофакельное устройство

Рис. 14 Электрофакельное устройство

№ поз.	Обозначение	Наименование	8421.10 8424.10 8424.10-021 8424.10-03 8424.10-031 8424.10-033 8424.10-04 8424.10-05 8424.10-06 8424.10-07 8424.10-08 8431.10 8435.10 8463.10 8481.10 8481.10-02 8481.10-04 8481.10-05 8482.10 8486.10-02 8486.10-03 8522.10 85226.10 85227.10	8481.10-07 8481.10-08
1	45 7375 5044*	Свеча факельная штифтовая 1112.3740 по ТУ 37.003.741-80	2	—
2	8431.1022 840	Трубка топливная от клапана к свечам	1	—
3	312 482-П34	Шайба 10x14x1,5	6	—
4	310 122-П29	Болт М10x1x22	3	—
5	315 466-П29	Кляммер 12	2	—
6	840.1022 860	Амортизатор	2	—
7	45 7376 5001*	Клапан электромагнитный 1102.3741 по ТУ 37.003.740-79	1	—
8	201 452-П29	Болт М8x1,25x12	2	—
9	252 135-П2	Шайба 8 Т	2	—
10	842.1022 815	Кронштейн клапана	1	—
11	252 134-П2	Шайба 6 Т	2	—
12	201 416-П29	Болт М6x1x12	2	—
13	8424.1022 826	Трубка топливная от ТНВД к клапану	1	—

Примечание - * На ТМЗ не производятся, см. Перечень производителей комплектующих к двигателям.

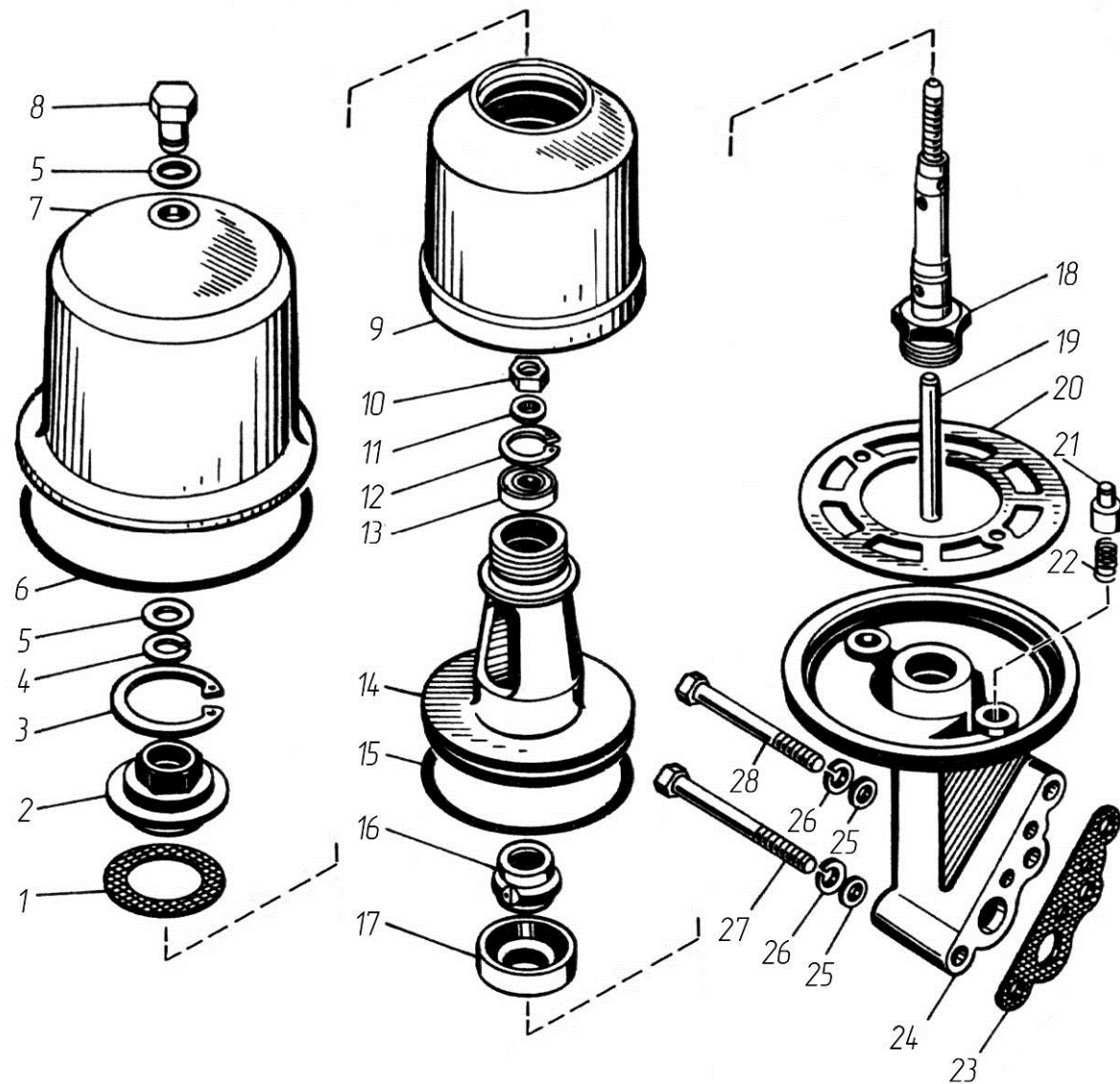


Рис. 15 Фильтр центробежной очистки масла

Рис. 15 Фильтр центробежной очистки масла

№ поз.	Обозначение	Наименование	8421.10 8424.10 8424.10-021 8424.10-03 8424.10-031 8424.10-033 8424.10-04 8424.10-05 8424.10-06 8424.10-07 8424.10-08 8431.10 8435.10 8481.10 8481.10-02 8481.10-04 8481.10-05 8481.10-07 8481.10-08 8482.10 8486.10-02 8486.10-03 8522.10 85226.10
—	840.1028 010	Фильтр центробежной очистки масла (в сборе)	1
1	840.1028 064	Прокладка 66×53×1	1
2	840.1028 046	Гайка М45×2-6Н	1
3	840.1028062	Кольцо Б 68	1
4	840.1028087	Кольцо пружинное 1,2×14,7	1
5	312 333-П	Прокладка 16×24×2	2
6	25 3111 2228	Кольцо 155-160-36-2-1	1
7	840.1028082	Крышка фильтра	1
8	840.1028089	Гайка М12×1,25-6Н	1
9	840.1028052	Крышка ротора	1
10	250 615-П2	Гайка М12×1,25-6Н	1
11	840.1028061	Кольцо упорное	1
12	840.1028088	Кольцо Б35	1
13	202	Подшипник ГОСТ 8338-75	1
—	840.1028035	Корпус ротора со втулкой (в сборе)	1
14	840.1028036	Корпус ротора	1
15	236-1028246	Кольцо уплотнительное	1
16	840-1028044-01	Форсунка	1
17	840.1028047	Втулка	1
18	840.1028042-01	Ось ротора	1
19	840.1028056	Трубка	1

№ поз.	Обозначение	Наименование	8421.10 8424.10 8424.10-021 8424.10-03 8424.10-031 8424.10-033 8424.10-04 8424.10-05 8424.10-06 8424.10-07 8424.10-08 8431.10 8435.10 8481.10 8481.10-02 8481.10-04 8481.10-05 8481.10-07 8481.10-08 8482.10 8486.10-02 8486.10-03 8522.10 85226.10
20	840.1028 066	Пластина стопора	1
21	840.1028 068-01	Палец стопора	2
22	840.1028 070	Пружина стопора	2
23	840.1028 025	Прокладка	1
24	840.1028 020	Корпус фильтра	1
25	252 006-П29	Шайба 10	3
26	252 136-П2	Шайба 10 ОТ	3
27	200 468-П29	Болт М10×1,25-6g×115	2
28	200 460-П29	Болт М10×1,25-6g×75	1

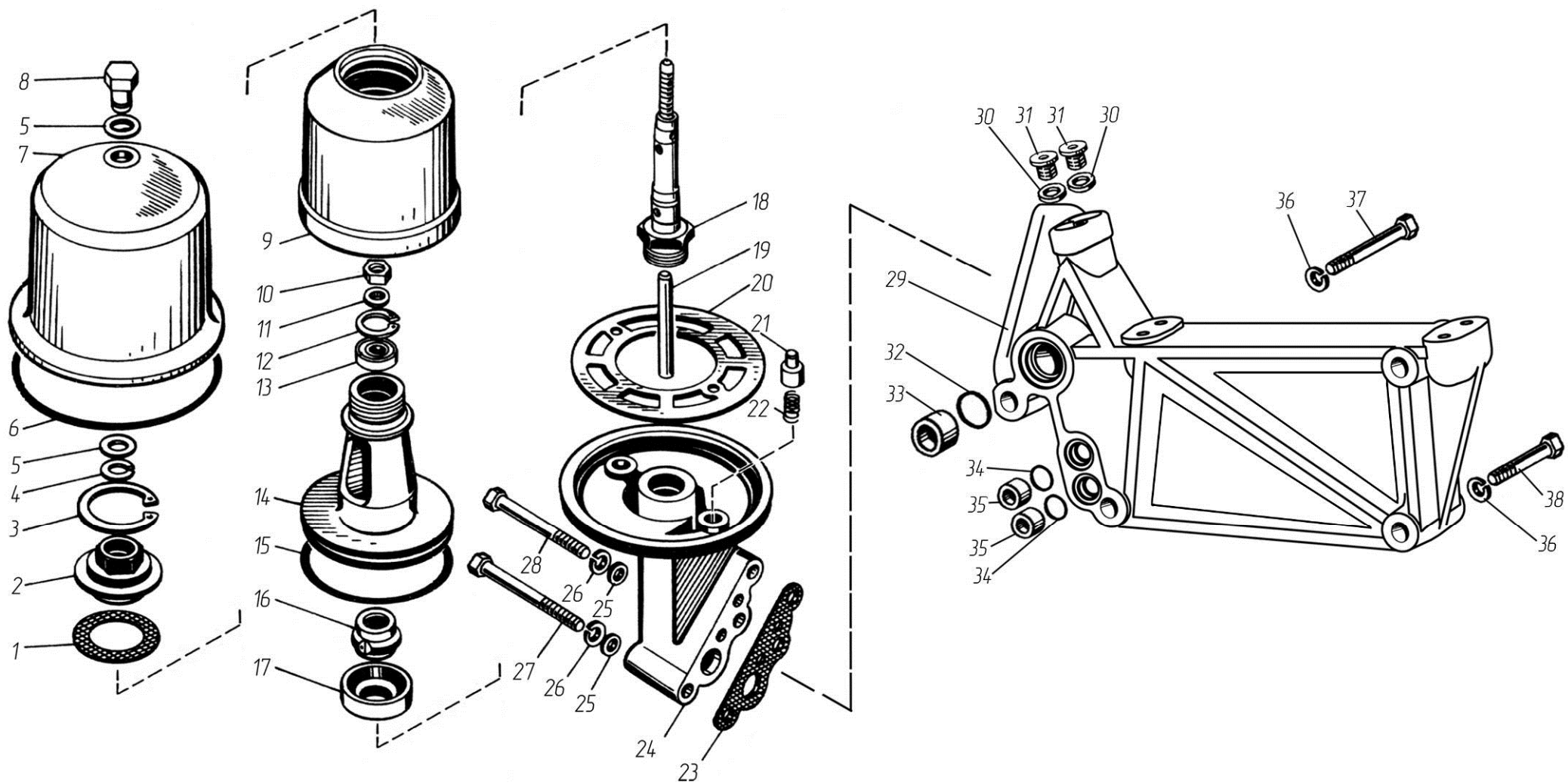


Рис. 15а Фильтр центробежной очистки масла

Рис. 15а Фильтр центробежной очистки масла

№ поз.	Обозначение	Наименование	8463.10
—	840.1028 010	Фильтр центробежной очистки масла (в сборе)	1
1	840.1028 064	Прокладка 66×53×1	1
2	840.1028 046	Гайка М45×2-6Н	1
3	840.1028 062	Кольцо Б 68	1
4	840.1028 087	Кольцо пружинное 1,2×14,7	1
5	312 333-П	Прокладка 16×24×2	2
6	25 3111 2228	Кольцо 155-160-36-2-1	1
7	840.1028 082	Крышка фильтра	1
8	840.1028 089	Гайка М12×1,25-6Н	1
9	840.1028 052	Крышка ротора	1
10	250 615-П2	Гайка М12×1,25-6Н	1
11	840.1028 061	Кольцо упорное	1
12	840.1028 088	Кольцо Б35	1
13	202	Подшипник ГОСТ 8338-75	1
—	840.1028 035	Корпус ротора со втулкой (в сборе)	1
14	840.1028 036	Корпус ротора	1
15	236-1028 246	Кольцо уплотнительное	1
16	840-1028 044-01	Форсунка	1
17	840.1028 047	Втулка	1
18	840.1028 042-01	Ось ротора	1
19	840.1028 056	Трубка	1

№ поз.	Обозначение	Наименование	8463.10
20	840.1028 066	Пластина стопора	1
21	840.1028 068-01	Палец стопора	2
22	840.1028 070	Пружина стопора	2
23	840.1028 025	Прокладка	1
24	840.1028 020	Корпус фильтра	1
25	252 006-П29	Шайба 10	3
26	252 136-П2	Шайба 10 ОТ	3
27	200 468-П29	Болт М10×1,25-6g×115	2
28	200 460-П29	Болт М10×1,25-6g×75	1
—	8463.1028100-01	Кронштейн со втулками (в сборе)	1
29	8463.1028 110	Кронштейн	1
30	312 326-П	Прокладка 14×19×1,5	2
31	316 106-П29	Пробка М14×1,5-6g	2
32	25 3111 6149	Кольцо 030-036-36-2-5	1
33	841.1318 292	Втулка	1
34	8424.1003063	Кольцо O-R 15-2,5 FRM80	2
35	841.1318 290	Втулка	2
36	252 137-П2	Шайба 12 ОТ	4
37	200 410-П29	Болт М12×1,25-6g×130	1
38	200 404-П29	Болт М12×1,25-6g×95	3

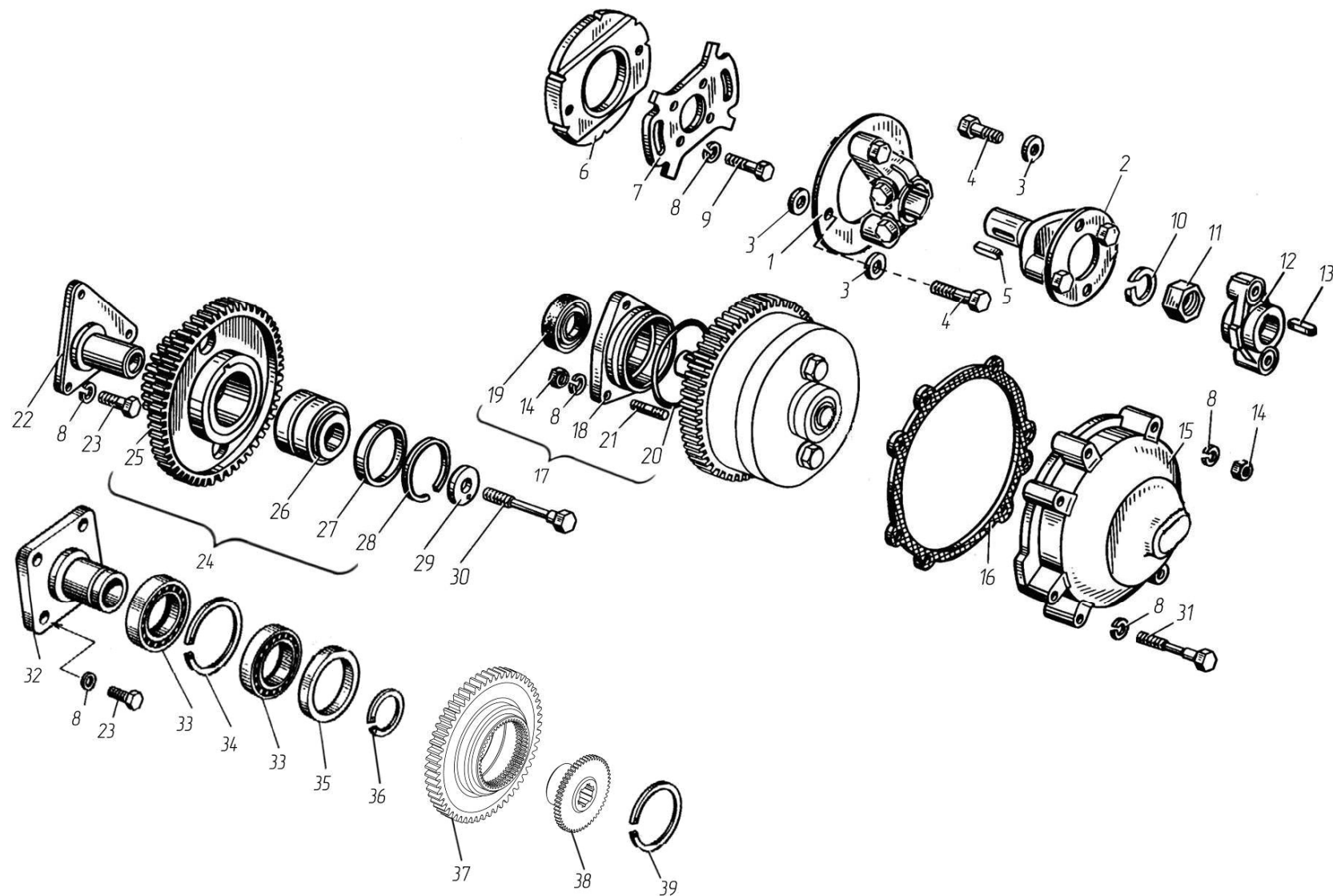


Рис. 16 Привод агрегатов

Рис. 16 Привод агрегатов

№ поз.	Обозначение	Наименование	8424.10-04	8424.10-05	8424.10-06	8424.10-07	8435.10	8481.10	8481.10-02	8481.10-04	8481.10-05	8486.10-02	8486.10-03	8482.10	8522.10	85226.10	85227.10	8421.10	8424.10	8424.10-03	8424.10-031	8424.10-033	8424.10-08	8431.10	8463.10	8481.10-07	8481.10-08	8424.10-021	
1	840.1029 262-11	Фланец ведущей полумуфты передний с пластинами							1												1								1
2	840.1029 260-11	Полумуфта ведущая с пластинами							1												1								1
3	312 502-П29	Шайба 12							6												6								6
4	310 265-П2	Болт М12×1,25×26							4												4								4
5	314 132-П2	Шпонка 8×7×32							1												1								1
6	842.1029 286	Полумуфта ведомая							1												1								1
7	840.1029 288-10	Фланец ведомой полумуфты							1												1								1
8	252 136-П2	Шайба 10 ОТ							12												16								16
9	201 676-П29	Болт М10×1,25×25							4												4								4
10	252 161-П2	Шайба 20 Л							1												1								1
11	250 565-П29	Гайка М20×1,5							1												1								1
12	840.1029 270-10	Фланец ведущей полумуфты задний							1												1								1
13	45 9824 6266	Шпонка 6×9							1												1								1
14	250 517-П29	Гайка М10×1,25							2												2								2
15	842.1029 175-20	Корпус заднего подшипника с уплотнителем							1												1								1
16	840.1029 178-10	Прокладка							1												1								1
17	840.1029170	Корпус переднего подшипника с манжетой							1												1								1
18	840.1029 172	Корпус переднего подшипника							1												1								1
19	840.1029 438	Манжета (в сборе)							1												1								1
20	25 3111 2193	Кольцо 082-088-36-2-1							1												1								1

№ поз.	Обозначение	Наименование	8424.10-04	8424.10-05	8424.10-06	8424.10-07	8435.10	8481.10	8481.10-02	8481.10-04	8481.10-05	8486.10-02	8486.10-03	8482.10	8522.10	85226.10	85227.10	8421.10	8424.10	8424.10-03	8424.10-031	8424.10-033	8424.10-08	8431.10	8463.10	8481.10-07	8481.10-08	8424.10-021	
21	216 459-П29	Шпилька М10×1,25×25							3												3								3
22	840.1029 128	Ось ведущей шестерни							1												1								1
23	45 9318 1177	Болт М10×1,25×25							3												7								7
24	840.1029114-01	Шестерня ведущая с подшипником							1												1								1
25	840.1029 115-02	Шестерня ведущая							1												1								1
26	46 2453 4964	Подшипник 97506							1												1								1
27	840.1029 034	Кольцо							1												1								1
28	236-1307 081	Кольцо стопорное Б62							1												1								1
29	840.1029 140	Шайба со штифтом							1												1								1
30	310 035-П29	Болт М12×1,25×95							1												1								1
31	200 471-П29	Болт М10×1,25×140							3												3								3
32	842.1029578	Ось ведомой шестерни							—												1								1
33		Подшипник 112							—												2								2
34	842.1029590	Кольцо 2Б95							—												1								1
35	842.1029596	Кольцо дистанционное							—												1								1
36	842.1029588	Кольцо 2Б60							—												1								1
-	842.1029580	Шестерня ведомая в сборе							—												1								1
37	842.1029584	Шестерня ведомая							—												1								1
38	8481.1029510*	Муфта привода							—												—								1
39	8421.1029511	Кольцо В78							—												—								1

Примечание - * Допускается замена на 6909-3407241-20.

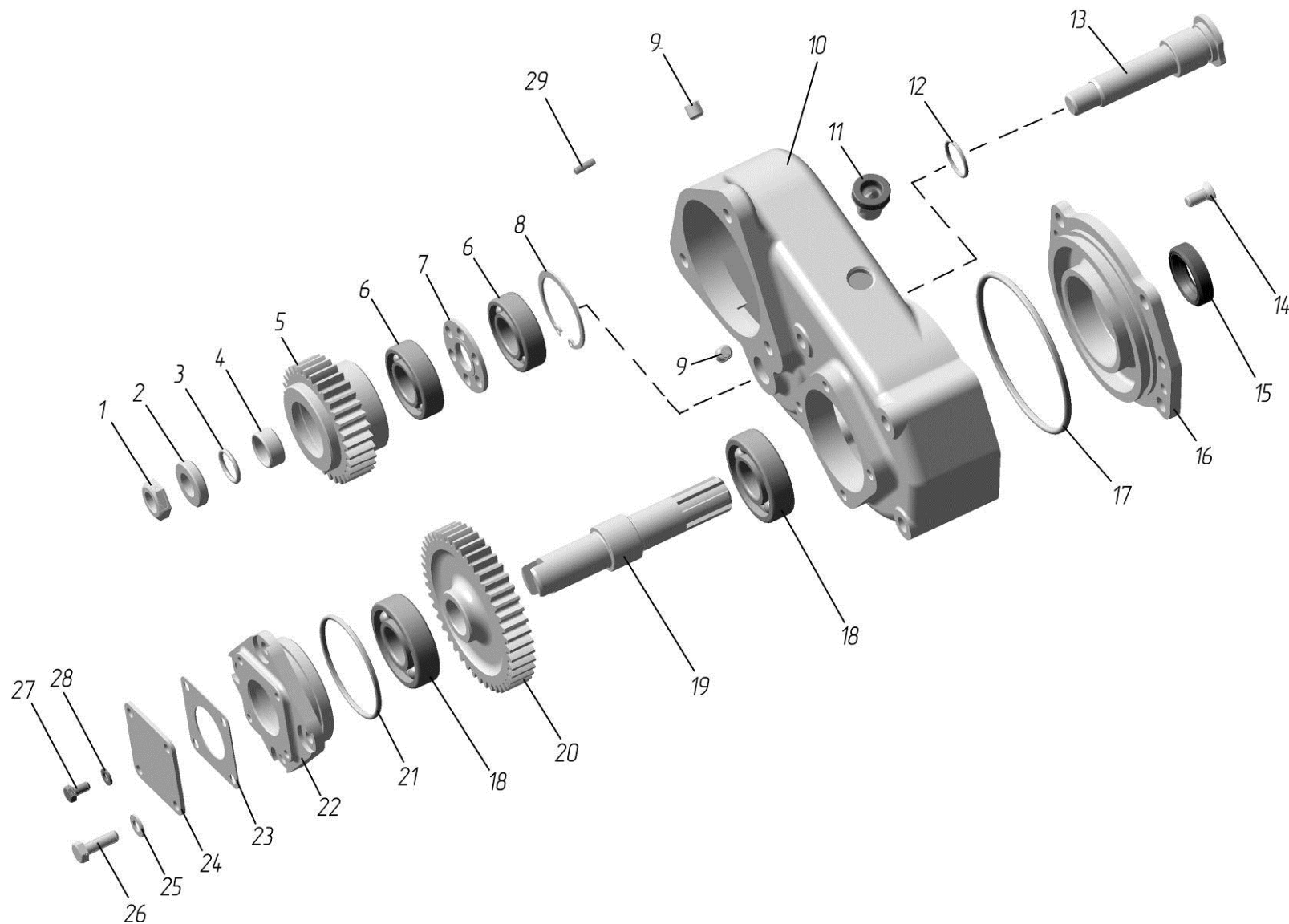


Рис. 17 Редуктор насоса забортовой воды

Рис. 17 Редуктор насоса забортной воды

№ поз.	Обозначение	Наименование	8481.10-07	8481.10-08
—	8481.1029700*	Редуктор с насосом	1	—
—	8481.1029700-10**	Редуктор с насосом	—	1
—	8481.1029702*	Редуктор (в сборе)	1	—
—	8481.1029702-10**	Редуктор (в сборе)	—	1
1	250 553-П29	Гайка М16×1,5	1	1
2	8481.1029726	Шайба	1	1
3	238Н-1723031	Кольцо 020-025-303	1	1
4	8481.1029725	Втулка дистанционная	1	1
5	8481.1029706	Шестерня промежуточная	1	1
6	46 1212 3774	Подшипник 304К	2	2
7	8481.1029707	Кольцо дистанционное	1	1
8	8401.1029136	Кольцо стопорное	1	1
9	316121-П29	Пробка К 1/4"	2	2
10	8481.1029719	Корпус редуктора	1	—
10	8481.1029719-10	Корпус редуктора	—	1
11	236-1702170А	Сапун	1	1
12	25 3111 2072	Кольцо 023-027-25	1	1
13	8481.1029722	Ось	1	1
14	8481.1029727	Винт В.М8×18	2	2

Примечания.

1 * Применяется для привода насоса забортной воды 241-1307010 (рис.38).

2 ** Применяется для привода насоса забортной воды 8481.1307009 (рис.38).

№ поз.	Обозначение	Наименование	8481.10-07	8481.10-08
15	240-1307090	Манжета 1-25×42	1	1
16	8481.1029716	Корпус подшипника задний	1	1
17	25 3111 2299	Кольцо 108-115-46	1	1
18	46 1213 3873	Подшипник 305	2	2
19	8481.1029721	Вал ведущий	1	1
20	8481.1029723	Шестерня ведущая	1	1
21	25 3111 6181	Кольцо 068-074-36	1	1
22	8481.1029711	Корпус подшипника передний	1	1
23	8481.1029730	Прокладка	1	1
24	8481.1029729	Крышка	1	1
25	252 135-П2	Шайба 8 Т	4	4
26	201 458-П29	Болт М8×25	4	4
27	201 416-П29	Болт М6×12	4	4
28	252 134-П2	Шайба 6	4	4
29	258 598-П29	Штифт 3×10	—	1

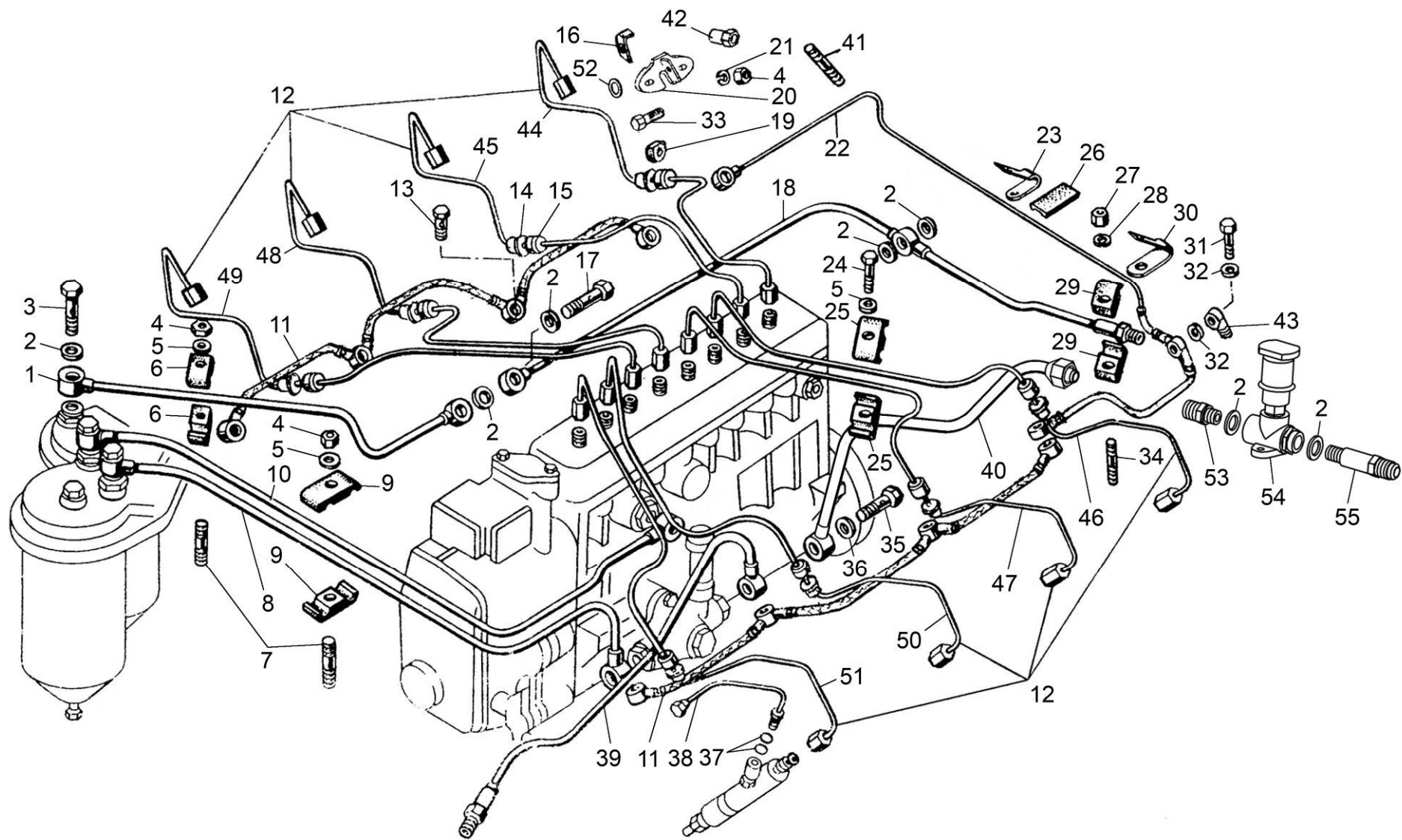


Рис. 18 Топливные трубопроводы

Рис. 18 Топливные трубопроводы

№ поз.	Обозначение	Наименование	8421.10								
				8424.10 8424.10-021 8424.10-03 8424.10-031 8424.10-033 8424.10-05 8424.10-08 8481.10-05 8481.10-07 8486.10-02 8486.10-03 85226.10 85227.10	8424.10-04 8424.10-06 8424.10-07 8522.10	8431.10 8435.10	8463.10	8481.10 8481.10-02 8481.10-04	8481.10-08	8482.10	
1	842.1104 384-10	Трубка отводящая топливно-го фильтра	1	1	1	1	—	1	1	1	
1	8463.1104 384	Трубка отводящая топливно-го фильтра	—	—	—	—	1	—	—	—	
2	312 326-П	Шайба 14x19x1,5	7	7	7	9	7	7	7	7	
3	310 096-П29	Болт М14x1,5x30	1	1	1	1	1	1	1	1	
4	250 511-П29	Гайка М8x1	11	11	11	11	11	11	19	11	
5	252 005-П29	Шайба 8	7	7	7	7	7	7	7	7	
6	840.1104 514	Скоба	2	2	2	2	2	2	2	2	
7	216 531-П29	Шпилька М8x $\frac{1,25-3n}{1-6g}$ x35	3	3	3	3	3	3	3	3	
8	8421.1104 422	Трубка отводящая топливо-подкачивающего насоса	1	1	1	1	-	1	1	1	
8	8463.1104 422	Трубка отводящая топливо-подкачивающего насоса	—	—	—	—	1	—	—	—	
9	840.1104 446	Скоба	4	4	4	4	4	4	4	4	
10	8424.1104 426-20	Трубка подводящая к ТНВД	1	1	1	1	-	1	—	1	
10	8424.1104 426-30	Трубка подводящая к ТНВД	—	—	—	—	—	—	1	—	
10	8463.1104 426-10	Трубка подводящая к ТНВД	—	—	—	—	1	—	—	—	
11	842.1104 373-10	Трубка дренажная длинная	2	2	2	2	2	2	2	2	
12	842.1112 406-10*	Трубка высокого давления	8	8	8	8	8	8	8	8	
13	310 122-П29	Болт М10x1x21	6	6	6	6	6	6	6	6	
14	840.1112 534	Втулка	8	8	8	8	8	8	8	8	

Примечание - * Трубка высокого давления поз. 12 может заменять любую из трубок поз. 44 – 51 подгибанием по месту.

№ поз.	Обозначение	Наименование	8421.10	8424.10								8431.10 8435.10	8463.10	8481.10		8482.10					
				8424.10-021	8424.10-03	8424.10-031	8424.10-033	8424.10-05	8424.10-08	8481.10-05	8481.10-07			8486.10-02	8486.10-03		85226.10	85227.10	8424.10-04	8424.10-06	8424.10-07
15	240.1104 343	Шайба	8							8			8	8	8	8	8	8	8	8	8
16	240.1104 358	Колодка крепления трубки	8							8*			8	8	8	8	8	8	—	8	8
17	310 236-П29	Болт М14х1,5х48,5	1							1			1	1	1	1	1	1	1	1	1
18	842.1104 382-10	Трубка отводящая ТНВД	1							1			—	1	1	1	1	1	1	1	1
18	8421.1104 382	Трубка отводящая ТНВД	—							—			1	—	—	—	—	—	—	—	—
19	240-1104 344-А	Уплотнитель	8							8*			8	8	8	8	8	8	—	8	8
20	840.1112 546	Фланец	8							8*			8	8	8	8	8	8	—	8	8
21	252 135-П2	Шайба 8 Т	16							16			16	16	16	16	16	16	16	16	16
22	8423.1104 370-10	Трубка дренажная	—							1			1	1	1	1	1	1	1	1	—
22	842.1104 370-10	Трубка дренажная	1							—			—	—	—	—	—	—	—	—	1
23	840.1104 825	Кляммер	2							2			2	2	2	2	2	2	2	2	2
24	201 464-П29	Болт М8х40	4							4			4	4	4	4	4	4	4	4	4
25	840.1112 528	Скоба	8							8			8	8	8	8	8	8	8	8	8
26	840.1104 336	Прокладка	2							2			2	2	2	2	2	2	2	2	2
27	250 517-П29	Гайка М10х1,25	1							1			1	1	1	2	1	1	2	1	2
28	252 136-П2	Шайба 10 ОТ	1							1			1	1	1	2	1	1	1	1	2
29	8423.1104 440	Колодка крепления трубок	—							—			—	—	—	4	—	—	—	—	4
29	840.1104 440	Колодка крепления трубок	2							2			2	2	2	—	2	—	—	—	—
30	8423.1104 825	Кляммер	1							1			1	1	1	1	1	1	1	1	1
31	310 239-П29	Болт М10х1х40	3							3			3	3	3	3	3	3	3	3	3
32	312 482-П34	Шайба 10,2х14,2х1,5	21							21			21	21	21	21	21	21	21	21	21
33	201 420-П29	Болт М6х20	8*							8			8	8	8	8	8	8	—	8	8

Примечание - * На двигателе 8481.10-07 не применяется.

№ поз.	Обозначение	Наименование	8421.10								
				8424.10 8424.10-021 8424.10-03 8424.10-031 8424.10-033 8424.10-05 8424.10-08 8481.10-05 8481.10-07 8486.10-02 8486.10-03 85226.10 85227.10	8424.10-04 8424.10-06 8424.10-07 8522.10	8431.10 8435.10	8463.10	8481.10 8481.10-02 8481.10-04	8481.10-08	8482.10	
34	216 559-П29	Шпилька М10х $\frac{1,5-3n}{1,25-6g}$ х40	1		1	1	1	1	2	1	2
35	310 264-П29	Болт М16х1,5х37	5		5	5	5	5	5	5	5
36	201-1015 624	Шайба уплотнительная 16х22х2	10		10	10	10	10	10	10	10
37	238-1723026-01	Кольцо уплотнительное	16		16	16	16	16	16	16	16
38	840.1104 361-10	Трубка форсунки дренажная	8		8	8	8	8	8	8	8
39	8423.1104 410	Трубка подводящая топли- воподкачивающего насоса	—		—	—	—	—	1	—	1
40	8421.1104410	Трубка подводящая топли- воподкачивающего насоса	1		1**	—	—	1	—	1	—
40	8421.1104410-10	Трубка подводящая топли- воподкачивающего насоса	—		—	1	—	—	—	—	—
40	8431.1104410	Трубка подводящая топли- воподкачивающего насоса	—		1 шт для 8481.10-05	—	1	—	—	—	—
41	216 527-П29	Шпилька М8х $\frac{1,25-3n}{1-6g}$ х25	16		16	16	16	16	16	16	16
42	840.1112 548	Гайка специальная	8		8*	8	8	8	8	—	8
43	840.1104 349	Наконечник	1		1	1	1	1	1	1	1
44	842.1112400-10	Трубка 1 секции ТНВД (4 цилиндр)	1		1*	1	1	1	1	—	1
45	842.1112410-10	Трубка 2 секции ТНВД (3 цилиндр)	1		1*	1	1	1	1	—	1
46	840.1112420-10	Трубка 3 секции ТНВД (8 цилиндр)	1		1*	1	1	1	1	—	1
47	840.1112430-10	Трубка 4 секции ТНВД (7 цилиндр)	1		1*	1	1	1	1	—	1

Примечание - * На двигатель 8481.10-07 детали не устанавливаются.

** В том числе для 8481.10-05 в комплектации 8481.1000175-052.

№ поз.	Обозначение	Наименование	8421.10									8481.10-08	8482.10									
				8424.10	8424.10-021	8424.10-03	8424.10-031	8424.10-033	8424.10-05	8424.10-08	8481.10-05			8481.10-07	8486.10-02	8486.10-03	85226.10	85227.10	8424.10-04	8424.10-06	8424.10-07	8522.10
48	840.1112440-10	Трубка 5 секции ТНВД (2 цилиндр)	1							1*					1	1	1	1	1	1	—	1
49	840.1112450-10	Трубка 6 секции ТНВД (1 цилиндр)	1							1*					1	1	1	1	1	1	—	1
50	840.1112460-10	Трубка 7 секции ТНВД (6 цилиндр)	1							1*					1	1	1	1	1	1	—	1
51	840.1112470-10	Трубка 8 секции ТНВД (5 цилиндр)	1							1*					1	1	1	1	1	1	—	1
52	252 004-П29	Шайба 6	8							8					8	8	8	8	8	8	8	8
53	8431.1104421	Штуцер	—							1**					—	1	—	—	—	—	—	—
54	37.1141010	Насос предпусковой прокачки топлива	—							1**					—	1	—	—	—	—	—	—
55	8431.1104422	Штуцер	—							1**					—	1	—	—	—	—	—	—

Примечания.

1 * На двигатель 8481.10-07 детали не устанавливаются.

2 ** Для двигателя 8481.10-05.

3 ** Насос предпусковой прокачки топлива в комплекте с трубкой 8431.1104410, штуцером 8431.1104421 и штуцером 8431.1104422 может быть установлен на любой двигатель.

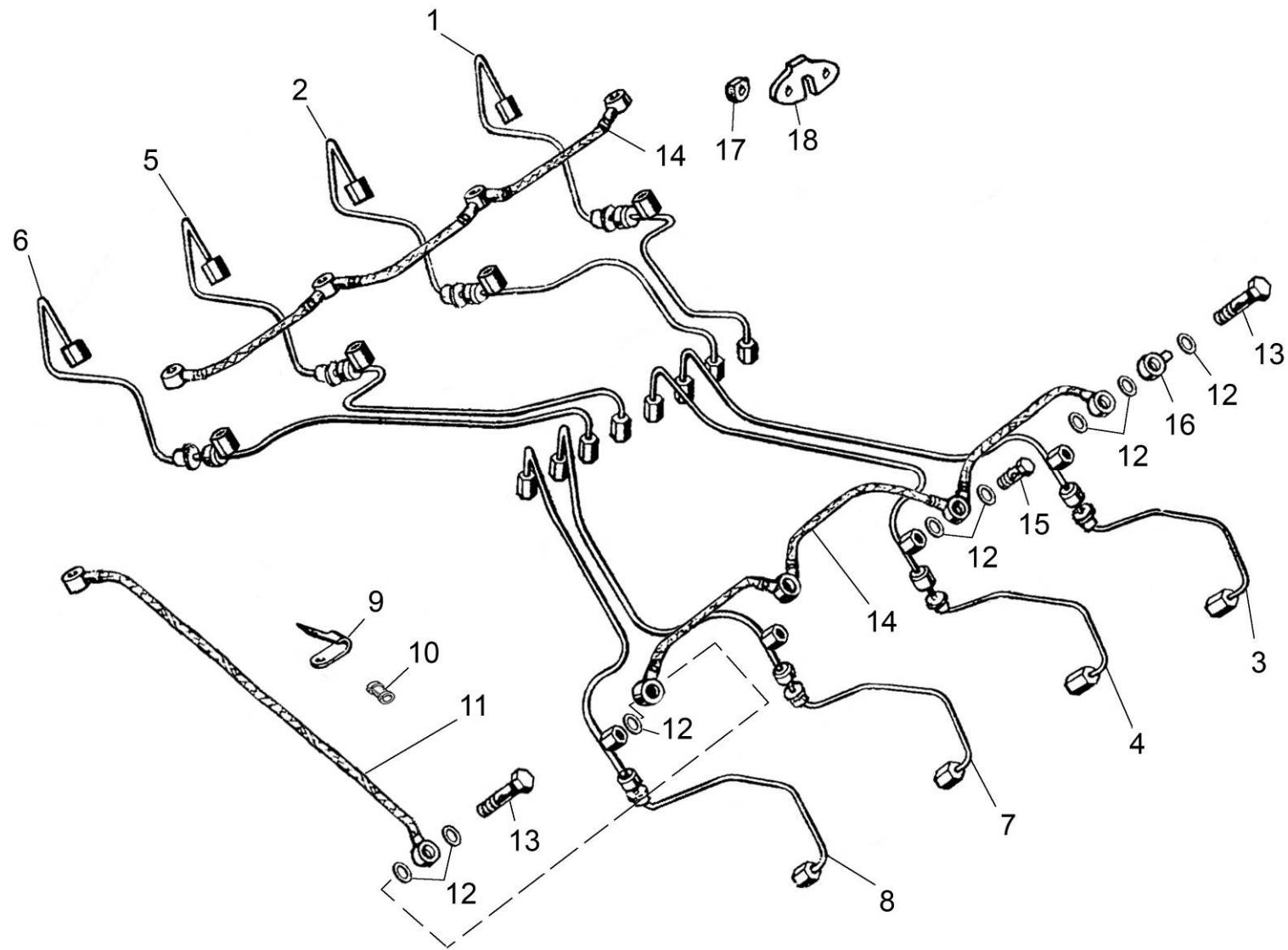


Рис. 18а Топливные трубопроводы

Рис. 18а Топливные трубопроводы

№ поз.	Обозначение	Наименование	8481.10-07 8481.10-08
—	8481.1112003*	Комплект топливопроводов высокого давления	1
1	8481.1112400*	Топливопровод 1 секции (4 цилиндр)	1
2	8481.1112410*	Топливопровод 2 секции (3 цилиндр)	1
3	8481.1112420*	Топливопровод 3 секции (8 цилиндр)	1
4	8481.1112430*	Топливопровод 4 секции (7 цилиндр)	1
5	8481.1112440*	Топливопровод 5 секции (2 цилиндр)	1
6	8481.1112450*	Топливопровод 6 секции (1 цилиндр)	1
7	8481.1112460*	Топливопровод 7 секции (6 цилиндр)	1
8	8481.1112470*	Топливопровод 8 секции (5 цилиндр)	1
9	315 466-П29	Кляммер	2
10	840.1022860	Амортизатор	2
11	8481.1104620	Трубка дренажная	1
12	312 482-П34	Прокладка 10x14x1,5	19
13	310 239-П29	Болт М10x1x37	3
14	842.1104373-10	Трубка топливная дренажная форсунок	2
15	310 122-П29	Болт М10x1x22	5
16	840.1104349	Наконечник	1
17	8481.1104344	Уплотнитель	8
18	8481.1104345	Фланец	8
—	279**	Датчик утечек топлива ДУТ-2	1

Примечания.

1 * На ТМЗ не производится, см. Перечень производителей комплектующих к двигателям.

2 ** Детали установки и подключения датчика не поставляются.

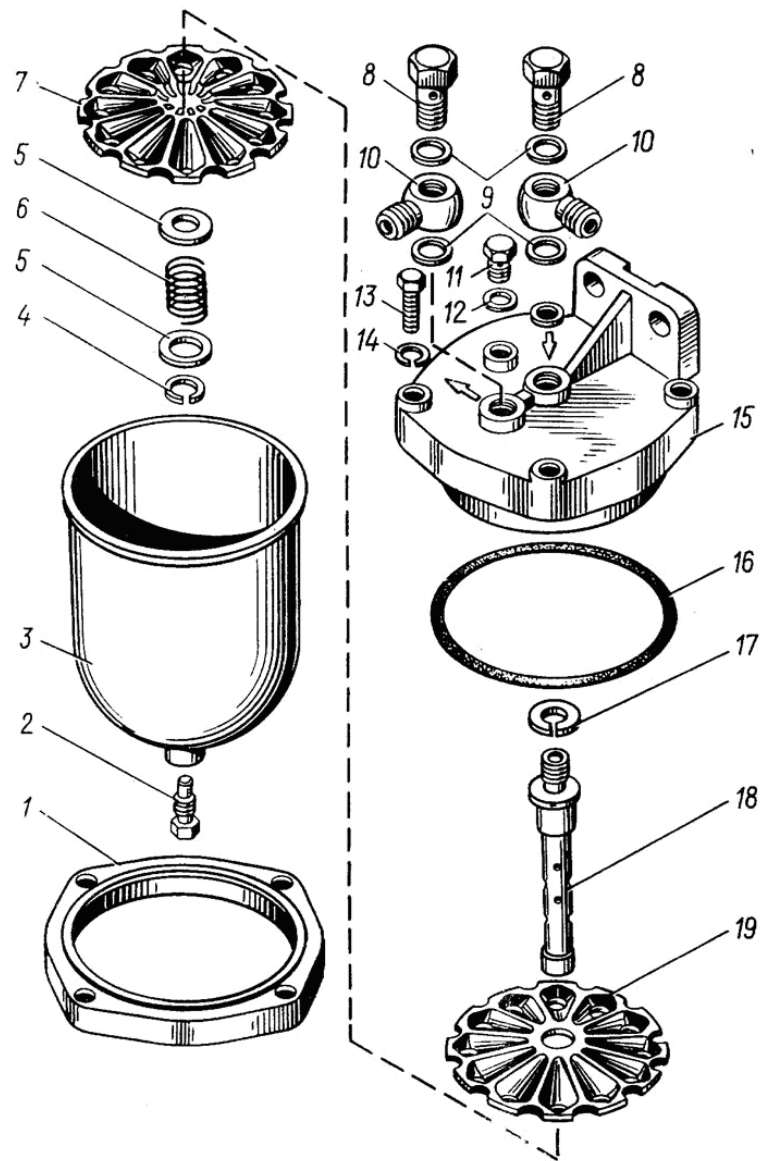


Рис. 19 Фильтр грубой очистки топлива

Рис. 19 Фильтр грубой очистки топлива

№ поз.	Обозначение	Наименование	Все двигатели
—	840.1105010*	Фильтр грубой очистки топлива	2**
1	840.1105084	Фланец	2
2	840.1117144	Пробка сливная	2
3	840.1105050	Стакан фильтра	3
4	840.1028087	Кольцо пружинное	2
5	252 017-П2	Шайба 16	4
6	840.1105408	Пружина	2
7	840.1105412	Диск	18
8	310 096-П29	Болт	4
9	312 326-П29	Прокладка	8
10	236-1104429	Наконечник топливной трубки	4
11	316 184-П29	Пробка	2
12	312 482-П34	Прокладка	2
13	201 460-П29	Болт М8х30	8
14	252 135-П2	Шайба 8 Т	8
15	840.1105015	Крышка	2
16	25 3111 2221	Кольцо 120-126-36-2-1	2
17	252 138-П2	Шайба 14 ОТ	2
18	840.1105406	Ось фильтра	2
19	840.1105402	Диск верхний	2

Примечания.

1 * Фильтр в сборе производит Ярославский моторный завод.

2 ** На двигателях 8486.10-02, 8486.10-03 применен в количестве одной штуки, на двигателе 8424.10-03 данный фильтр не используется. Детали установки и подсоединения фильтра не поставляются.

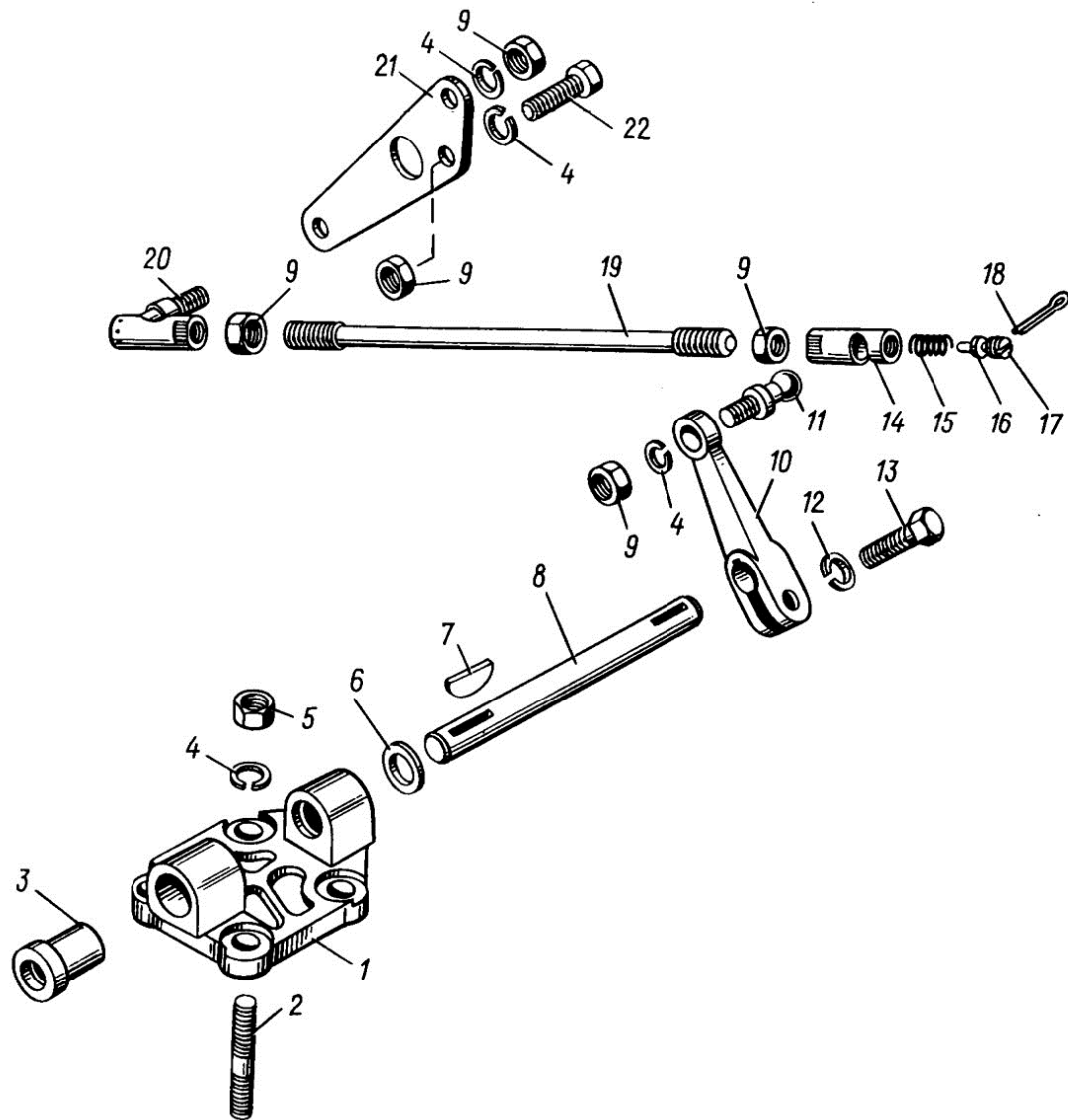


Рис. 20 Привод управления регулятором

Рис. 20 Привод управления регулятором

№ поз.	Обозначение	Наименование	8424.10-021 8424.10-04 8424.10-05 8424.10-06 8424.10-07 8424.10-08 8431.10 8481.10 8481.10-02 8481.10-04 8481.10-05 8482.10 8486.10-02 8486.10-03 8522.10 85226.10 85227.10	8421.10 8424.10 8424.10-03 8424.10-031 8424.10-033 8424.10-08 8431.10 8463.10	8481.10-07 8481.10-08 8424.10-021
1	8423.1108039	Кронштейн вала привода	1	1	—
2	216 526-П29	Шпилька М8х $\frac{1,25 - 3n}{1 - 6g}$ х22	4	4	—
3	840.1108040	Втулка	2	2	—
4	252 135-П2	Шайба 8 Т	8	8	4
5	250 511-П29	Гайка М8х1	4	4	—
6	312 328-П29	Шайба 12	2	2	—
7	45 9824 6256	Шпонка сегментная 3х5	2	2	—
8	8423.1108045	Вал привода	1	1	—
9	250 510-П29	Гайка М8	6	6	6
10	840.1108072	Рычаг вала	2	2	—
11	840.1108061	Палец шаровой	2	2	2
12	252 134-П2	Шайба 6 Т	2	2	—
13	201 422-П29	Болт М6х25	2	2	—
14	840.1108056	Наконечник тяги	2	2	2
15	204.1108058	Пружина наконечника	2	2	2
16	204.1108059	Сухарь наконечника	2	2	2
17	204.1108060	Пробка	2	2	2
18	258 003-П29	Шплинт 1,5х20	2	2	2

№ поз.	Обозначение	Наименование	8424.10-021	8421.10	8481.10-07
			8424.10-04	8424.10	8481.10-08
			8424.10-05	8424.10-03	8481.10-08
			8424.10-06	8424.10-031	8424.10-021
			8424.10-07	8424.10-033	8424.10-08
			8424.10-08	8424.10-08	8431.10
			8431.10	8431.10	8463.10
			8481.10	8481.10-02	
			8481.10-04	8481.10-04	
			8481.10-05	8481.10-05	
			8482.10	8482.10	
			8486.10-02	8486.10-02	
			8486.10-03	8486.10-03	
			8522.10	8522.10	
			85226.10	85226.10	
			85227.10	85227.10	
19	8423.1108051	Тяга привода		1	—
19	8463.1108051	Тяга привода		—	1
19	8481.1108051-07	Тяга привода		—	1
20	840.1108054	Наконечник (в сборе)		2	2
—	8423.1108050-10	Тяга рычага управления регулятором (в сборе)		1	—
—	8463.1108050	Тяга рычага управления регулятором (в сборе)		—	1
—	8481.1108050-07	Тяга рычага управления регулятором (в сборе)		—	1
21	8423.1108134-10	Накладка рычага		1	1
21	8463.1108134	Накладка рычага		—	—
22	201456-П29	Болт М8х20		2	2

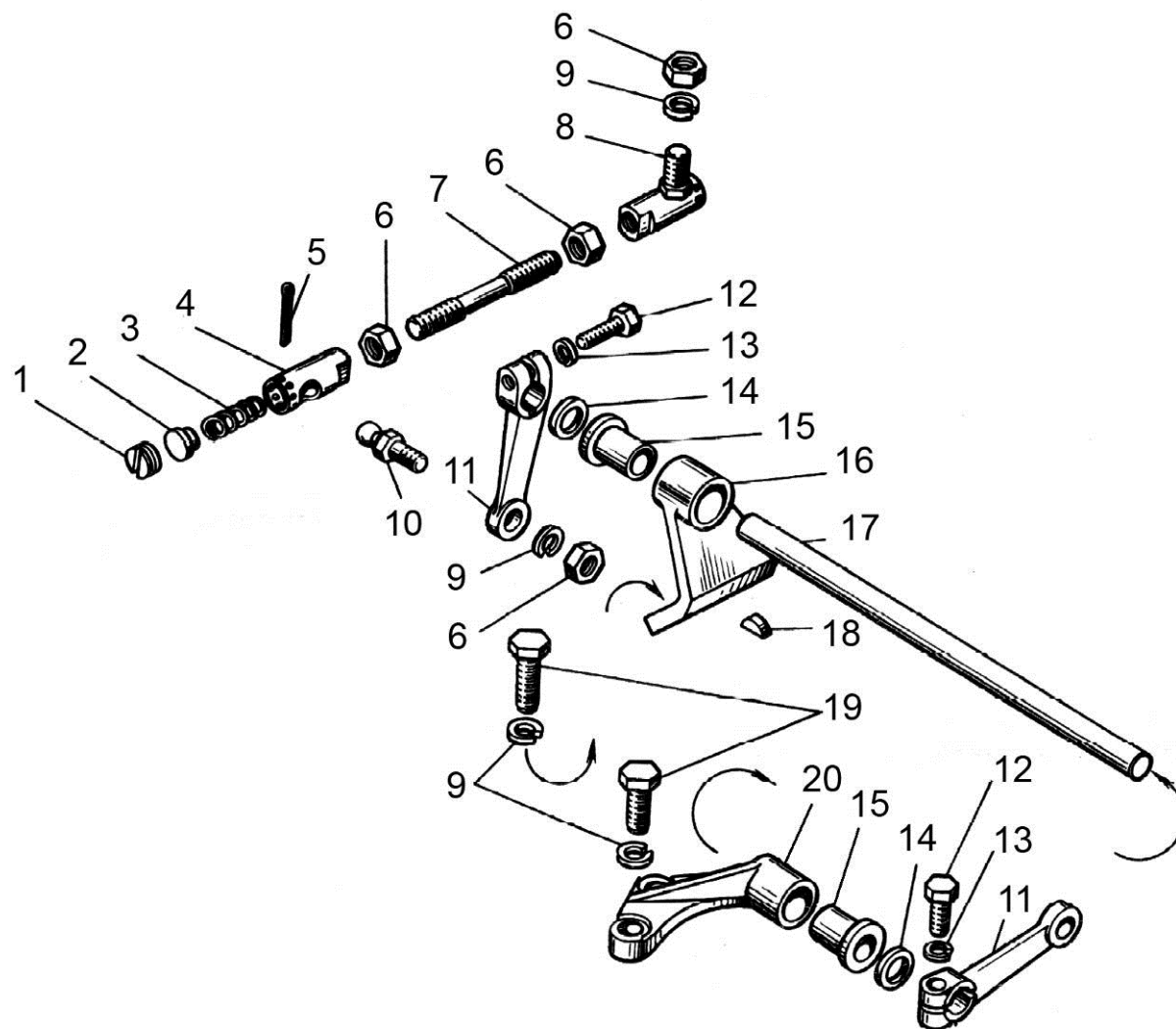


Рис. 20а Привод управления регулятором

Рис. 20а Привод управления регулятором

№ поз.	Обозначение	Наименование	8421.10 8424.10 8424.10-03 8424.10-031 8424.10-033 8431.10
1	204.1108060	Пробка	2
2	204.1108059	Сухарь наконечника	2
3	204.1108058	Пружина наконечника	2
4	840.1108056	Наконечник	2
5	258 003-П29	Шплинт 1,5x20	2
6	250 510-П29	Гайка М8	4
7	842.1108051	Тяга рычага	1
8	840.1108054	Наконечник (в сборе)	2
9	252 135-П2	Шайба 8 Т	6
10	840.1108061	Палец шаровой	2
11	840.1108072	Рычаг	2
12	201 422-П29	Болт М6x25	2
13	252 134-П2	Шайба 6 Т	2
14	312 328-П29	Шайба 12	2
15	840.1108040	Втулка	2
16	842.1108138	Кронштейн вала привода правый	1
17	842.1108045	Вал привода	1
18	45 9824 6256	Шпонка 3x5	2
19	201 460-П29	Болт М8x30	4
20	842.1108039	Кронштейн вала привода левый	1

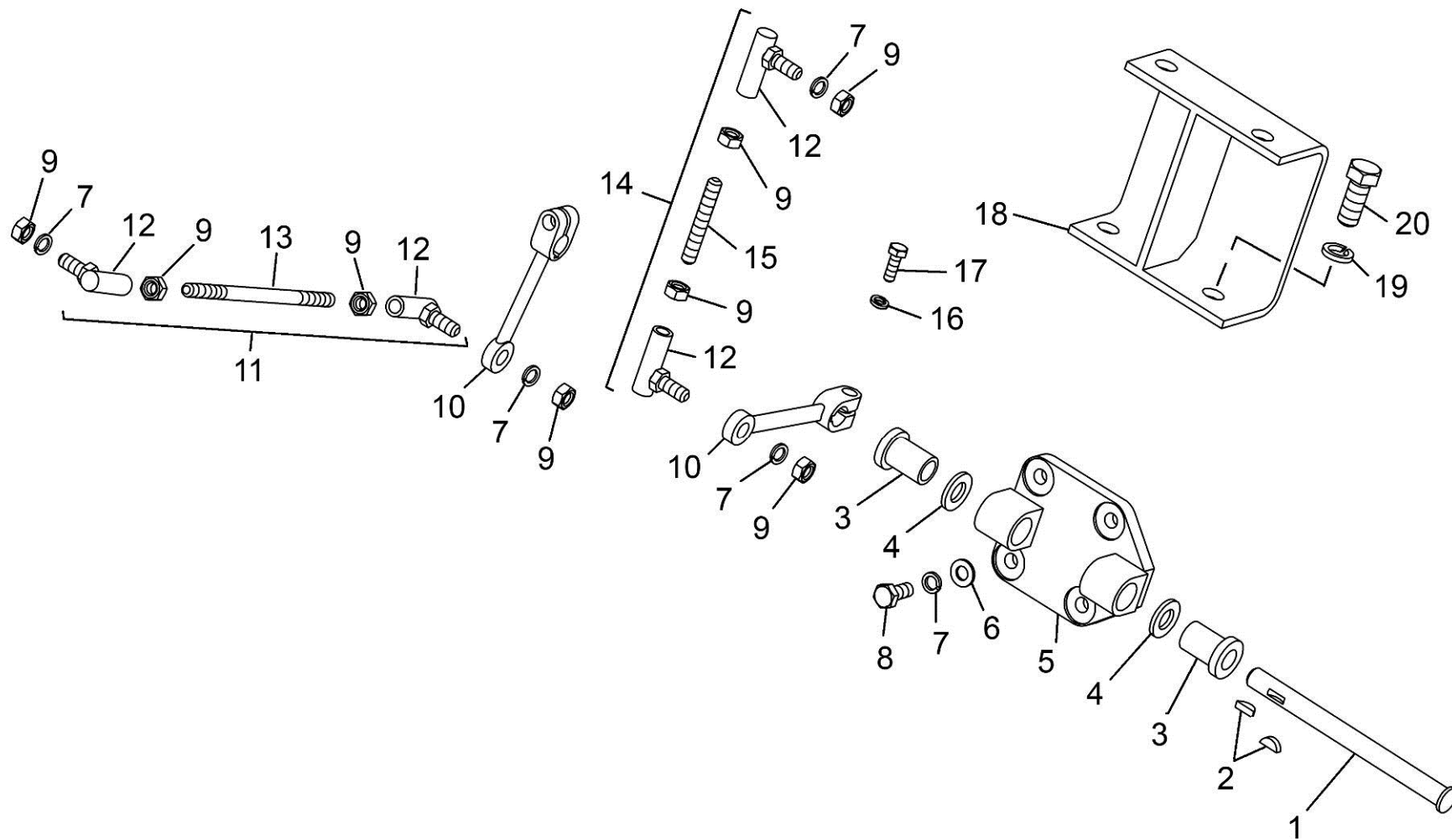


Рис. 206 Привод управления регулятором

Рис. 206 Привод управления регулятором

№ поз.	Обозначение	Наименование		
			85226.10	85227.10
1	8481.1108045	Вал привода управления регулятором	1	
2	45 9824 6256	Шпонка сегментная	2	
3	840.1108040	Втулка	2	
4	312 328-П29	Шайба 12	2	
5	8423.1108039	Кронштейн вала привода	1	
6	252 005-П29	Шайба 8	4	
7	252 135-П2	Шайба 8 Т	8	
8	201 456-П29	Болт М8х20	4	
9	250 510-П29	Гайка М8	8	
10	840.1108072	Рычаг	2	
11	8481.1108350-10	Тяга рычага управления регулятором с наконечниками	1	
12	840.1108054	Наконечник	4	
13	8481.1108351-10	Тяга рычага	1	
14	8481.1108360-10	Тяга рычага пневмопривода с наконечниками	1	
15	8481.1108361-10	Тяга рычага	1	
16	201 422-П29	Болт М6х25	2	
17	252 134-П	Шайба 6 Т	2	
18	8481.1108330-10	Кронштейн	1	
19	201 563-П29	Болт М12х1,25х30	2	
20	252 137-П29	Шайба 12 ОТ	2	

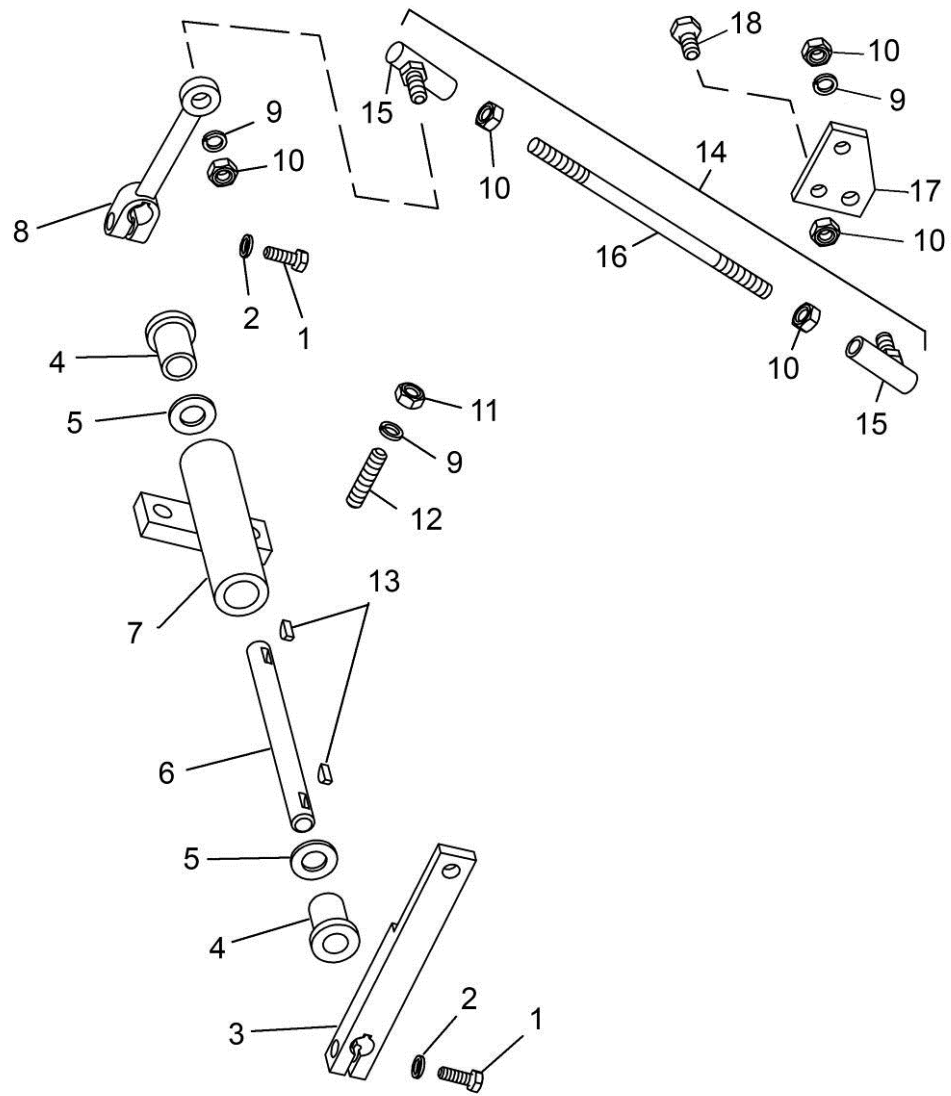


Рис. 20в Привод управления регулятором

Рис. 20в Привод управления регулятором

№ поз.	Обозначение	Наименование	8435.10
1	201 422-П29	Болт М6х25	2
2	252 134-П	Шайба 6 Т	2
3	8435.1108075	Рычаг	1
4	840.1108040	Втулка	2
5	312 328-П29	Шайба 12	2
6	8435.1108045	Вал привода управления	1
7	8435.1108039	Кронштейн	1
8	840.1108072	Рычаг	1
9	252 135-П2	Шайба 8 Т	4
10	250 510-П29	Гайка М8	6
11	250 511-П29	Гайка М8х1	2
12	216 526-П29	Шпилька М8х $\frac{1,25 - 3n}{1 - 6g}$ х22	2
13	45 9824 6256	Шпонка сегментная 3х5	2
14	8435.1108050	Тяга с наконечниками	1
15	840.1108054	Наконечник	2
16	8435.1108051	Тяга	1
17	8435.1108134	Накладка	1
18	201 454-П29	Болт М8х16	2

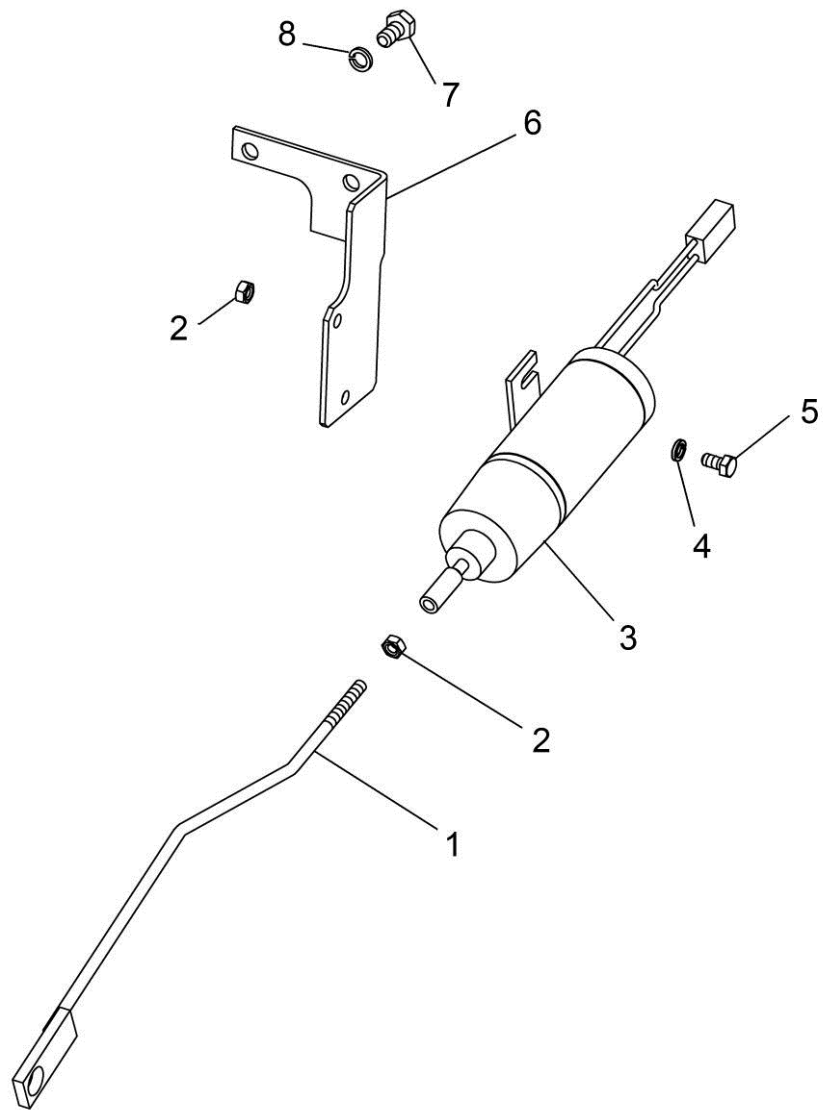


Рис. 21 Привод рычага останова ТНВД

Рис. 21 Привод рычага останова ТНВД

№ поз.	Обозначение	Наименование	8424.10-031 85226.10 85227.10 8481.10-07 8481.10-08 8431.10 в комплекта- ЦИИ 8431.1000175- 087 8435.10 в комплекта- ЦИИ 8435.1000175- 15 8525.1000175- 10/-11
-	85227.1108005	Привод рычага останова ТНВД в сборе	1
1	8481.1108411	Тяга	1
2	250 508-П29	Гайка М6	3
3	ЭМ-19-04*	Электромагнит	1
4	252 134-П2	Шайба 6 Т	2
5	201 416-П29	Болт М6х12	2
6	8481.1108111	Кронштейн	1
7	201 456-П29	Болт М8х20	2
8	252 135-П2	Шайба 8Т	2

Примечание - * На ТМЗ не производится, см. Перечень производителей комплектующих к двигателям. Привод может быть установлен на любой двигатель.

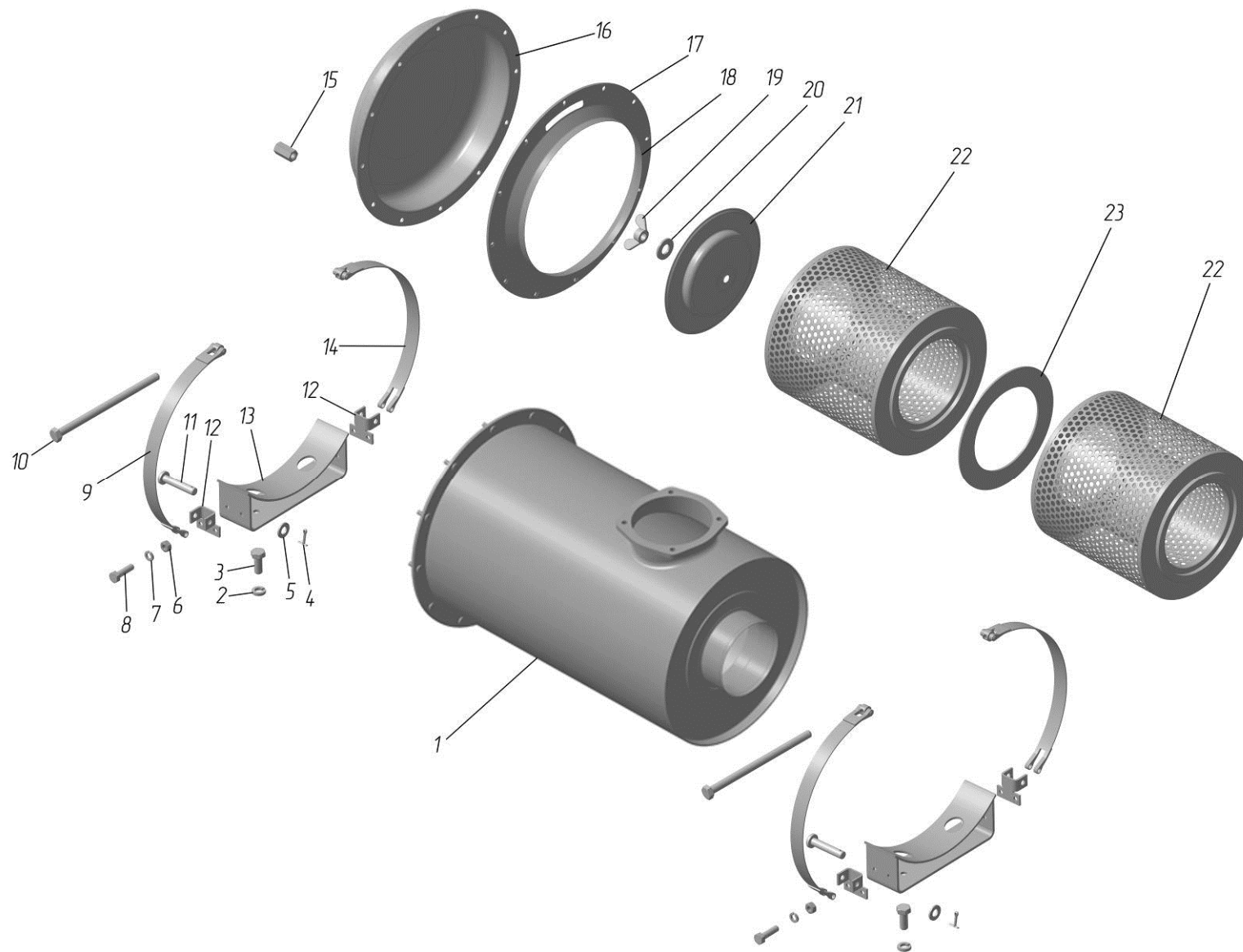


Рис. 22 Фильтр воздушный

Рис. 22 Фильтр воздушный

№ поз.	Обозначение	Наименование	8421.10 8424.10-021 8424.10-031 8424.10-033 8424.10-05 8424.10-08 8431.10 8481.10-07 8481.10-08	8486.10-02 8486.10-03 85226.10 85227.10
—	8421.1109010 или 7511.1109010-10 *	Фильтр воздушный (в сборе)	1	1
1	8421.1109048	Корпус воздушного фильтра	1	1
2	252 136-П2	Шайба 10 ОТ	—	4
3	201 767-П29	Болт М10×1,25×25	—	4
4	258 039-П29	Шплинт 3,2×20	—	4
5	252 006-П29	Шайба 10	—	4
6	250 510-П29	Гайка М8	—	8
7	252 135-П2	Шайба 8 ОТ	—	8
8	201 460-П29	Болт М8×30	—	8
9	8486.1109712-10	Хомут левый (в сборе)	—	2
10	8486.1109720-10	Болт стяжной М10×158	—	2
11	260 065-П29	Палец 10×48	—	4
12	8486.1109704-10	Кронштейн крепления хомута	—	4
13	8486.1109492-10	Кронштейн установки воздушного фильтра (в сборе)	—	2
14	8486.1109706-10	Хомут правый (в сборе)	—	2
15	8421.1109458	Гайка М8	12	12
16	8421.1109436	Корпус бункера	1	1
17	8421.1109030	Прокладка бункера	2	2
18	8421.1109442	Направляющая бункера	1	1
19	8421.1109576	Гайка фильтрующего элемента	1	1

Примечание * - Фильтр 7511 аналогичен фильтру 8421 по характеристикам и фильтрующим элементам, отличается улучшенным креплением корпуса бункера и незначительным смещением входной горловины.

№ поз.	Обозначение	Наименование	8421.10 8424.10 8424.10-021 8424.10-03 8424.10-031 8424.10-033 8424.10-05 8424.10-08 8431.10 8463.10 8481.10-07 8481.10-08	8486.10-02 8486.10-03 85226.10 85227.10
20	8421.1109577	Кольцо уплотнительное	1	1
21	8421.1109099	Держатель фильтрующего элемента	1	1
22	8421.1109080*	Элемент фильтрующий (в сборе)	2	2
23	8421.1109544	Проставка	1	1

Примечание - * На ТМЗ не производится, смотри Перечень производителей комплектующих к двигателям.

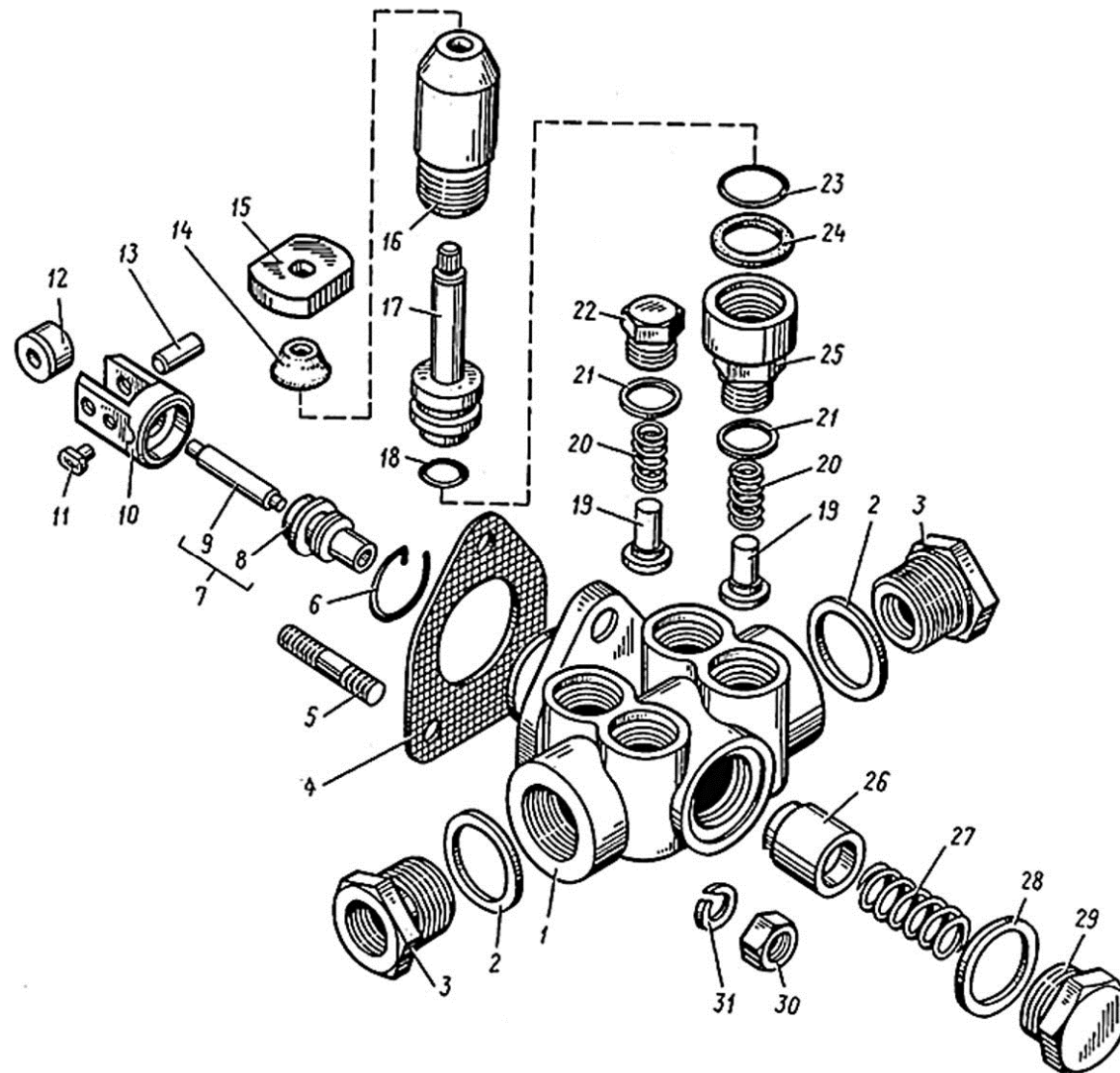


Рис. 23 Насос топливоподкачивающий

Рис. 23 Насос топливоподкачивающий

№ поз.	Обозначение	Наименование	Все двигатели
—	44.1106 010-01*	Насос топливоподкачивающий (в сборе)	1
1	44.1106 013-10	Корпус насоса	1
2	312 768-П	Прокладка	2
3	316 617-П29	Ввертыш	2
4	240.1106 285	Прокладка насоса	1
5	45 9536 1005	Шпилька М6х $\frac{Cn}{4h}$ х16 $\frac{12}{10}$	3
6	236-1106 256	Кольцо стопорное	1
7	33.1106 222	Шток со втулкой	1
8	33.1106 223	Втулка	1
9	33.1106 338	Шток	1
10	42.1106 240-20	Толкатель поршня	1
11	236.1106 246-Б	Сухарь толкателя	1
12	42.1106 242-10	Ролик толкателя	1
13	42.1106 244-10	Ось ролика	1
—	236Т-1106 288-В*	Насос топливопрокачивающий (в сборе)	1
14	236-1106 342	Колпачок защитный	1
15	236-1106 314-В	Рукоятка	1
16	236-1106 292-Е	Цилиндр топливопрокачивающего насоса	1
17	236-1106 298-Е	Поршень топливопрокачивающего насоса	1

Примечание - * На ТМЗ не производится, см. Перечень производителей комплектующих к двигателям

№ поз.	Обозначение	Наименование	Все двигатели
18	25 3111 2053	Кольцо 006-010-25-2-1	1
19	236-1106 264	Клапан топливopодкачивающего насоса	4
20	236-1106 272	Пружина клапана	4
21	852 212	Шайба	4
22	236Т-1106 276	Пробка клапана	3
23	25 3111 3064	Кольцо 016-020-25-2-2	1
24	236-1106 306-Б	Кольцо	1
25	236-1106 324-Г	Корпус цилиндра	1
26	236-1106 228	Поршень топливopодкачивающего насоса	1
27	236-1106 232	Пружина поршня	1
28	25 3111 3073	Кольцо 024-028-25-2-2	1
29	44.1106 234	Пробка пружины	1
30	250 508-П29	Гайка М6	3
31	252 134-П29	Шайба 6 Т	3

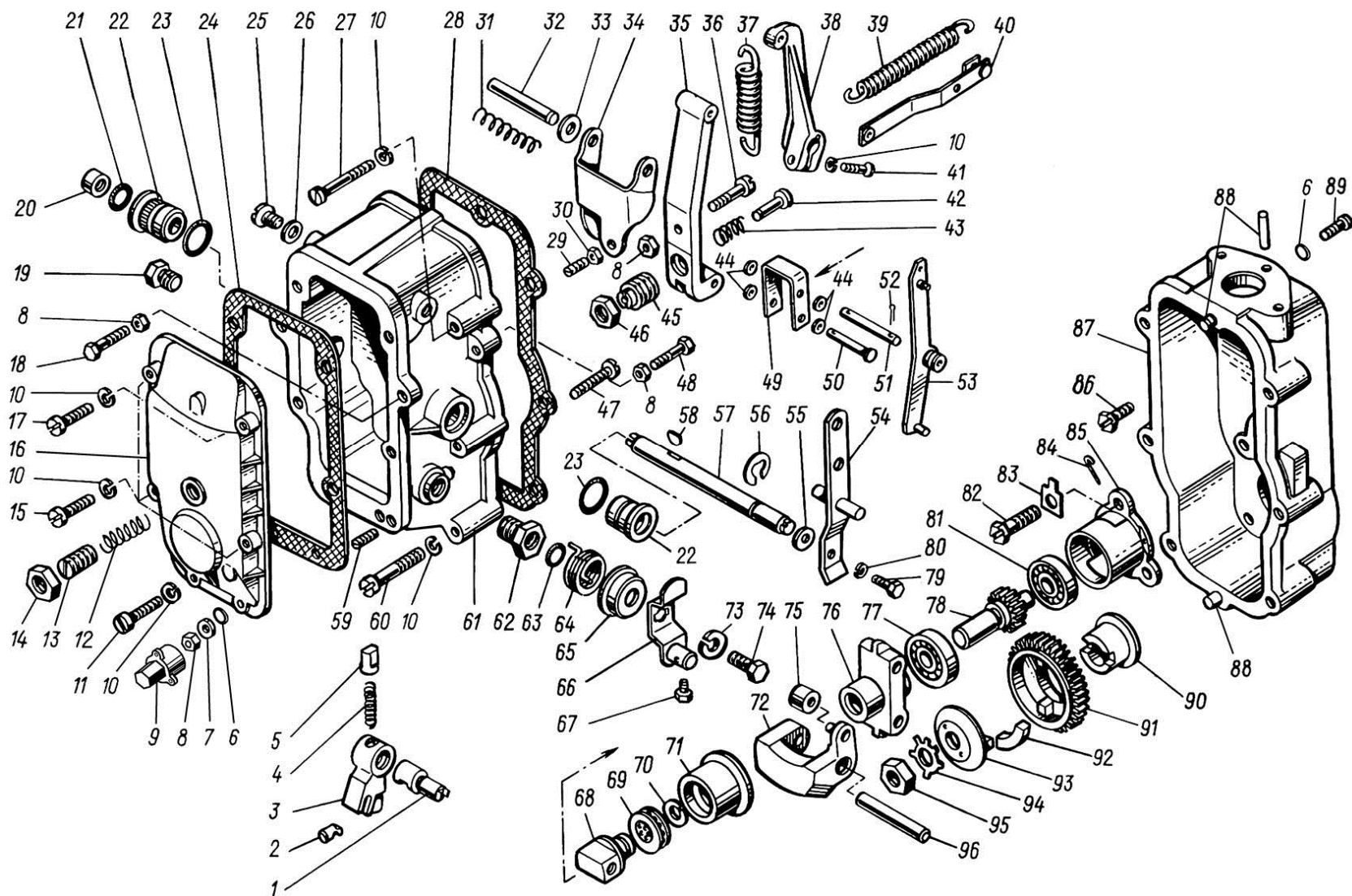


Рис. 24 Регулятор частоты вращения

Рис. 24 Регулятор частоты вращения

№ поз.	Обозначение	Наименование	Все двигатели
1	236-1110 136-Б	Ось кулисы	1
2	60.1110 220-02	Ползун кулисы	1
3	60.1110 132	Кулиса	1
4	175.1110 227	Пружина фиксатора	1
5	236-1110 372-Б	Фиксатор кулисы	1
6	25 3111 2013	Кольцо 005-008-19-2-1	2
7	312 370	Шайба	1
8	250 508-П29	Гайка М6	4
9	852 920	Гайка колпачковая	1
10	252 154-П29	Шайба 6 Л	12
11	310 611-П29	Винт	1
12	236-1110 490	Пружина буферная	1
13	60.1110 492-10	Корпус буферной пружины	1
14	311 511-П15	Контргайка	1
15	852 380-П29	Винт	3
16	60.1110 498-01	Крышка смотрового люка	1
17	310 600-П29	Винт	1
18	852 003-П29	Болт регулировочный	1
19	852 880-П29	Пробка	1
20	313 955-П29	Заглушка	1
21	236-1110 482	Кольцо уплотнительное	1
22	236-1110 476-Б	Втулка вала	2

№ поз.	Обозначение	Наименование	Все двигатели
23	25 3111 3064	Кольцо 016-020-25-2-2	2
24	236-1110 499-А3	Прокладка крышки смотрового люка	1
25	852 369-П29	Винт-заглушка	2
26	852 205	Шайба	2
27	310 612-П29	Винт	1
28	236-1110 154-А	Прокладка крышки регулятора	1
29	852 364	Винт	1
30	250 511-П15	Гайка М8х1	1
31	236-1110 089	Пружина компенсационная	1
32	236-1110 088	Ось рычагов	1
33	312 700-П15	Шайба	1
34	60.1110 080	Рычаг двуплечий	1
35	238НБ-1110 406-А2	Рычаг регулятора	1
36	852 350-П15	Винт регулировочный	1
37	60 1110 462* или 90.1110 462-10*	Пружина регулятора	1
38	60.1110 466	Рычаг пружины	1
39	60.1110 438	Пружина рычага рейки с зацепом (в сборе)	1
40	423.1110 454-01	Тяга рейки с планкой пружинной и щитком	1
41	45 9346 5503	Болт	1
42	423.1110 412	Корректор	1
43	240Б-1110 414-Б	Пружина корректора	1

Примечание - * применяется в зависимости от конструкции.

№ поз.	Обозначение	Наименование	Все двигатели
44	312 370-П29	Шайба	4
45	240Б-1110 416	Корпус пружины корректора	1
46	311 512-П15	Контргайка	1
47	852 357	Винт регулировочный	1
48	852 020-П29	Болт регулировочный	1
49	236-1110 433	Серьга регулятора	1
50	317 849-П15	Палец	1
51	236-1110 066	Ось упорной пяты	1
52	258 012-П15	Шплинт разводной	4
53	60.1110 441-01	Рычаг рейки (в сборе)	1
54	236-1110 151	Рычаг управления регулятором	1
55	312 347-П15	Шайба	1
56	236-1110 471	Кольцо пружинное упорное	1
57	902.1110 467-10	Вал рычага пружины	1
58	314 003-П	Шпонка сегментная	1
59	236-1110 200 или 175.1110 200	Винт регулировочный (подбор)	1
60	852 381-П29	Винт	5
61	60.1110 129	Крышка регулятора	1
62	236-1110 134-Б	Ввертыш оси кулисы	1
63	236-1110 394	Кольцо уплотнительное	1
64	236-1110 396	Пружина возвратная	1
65	236-1110 398	Крышка пружины	1

№ поз.	Обозначение	Наименование	Все двигатели
66	42.1110 380-13	Рычаг останова (в сборе)	1
67	852 006-П29	Болт	1
68	236-1110 065-Б	Пята упорная	1
69	8102	Подшипник муфты грузов	1
70	236-1110 067	Кольцо пружинное	1
71	60.1110 006-02	Муфта грузов	1
72	175.1110320	Груз регулятора (в сборе)	2
73	252 134-П29	Шайба 6 Т	1
74	201 418-П29	Болт М6х16	1
75	236-1110 532	Ролик груза	2
—	175.1110 300	Державка грузов со стаканом (в сборе)	1
76	175.1110 304	Державка грузов	1
77	202	Шарикоподшипник	1
78	236-1110 051-В	Валик державки грузов	1
79	201 416-П29	Болт М6х12	1
80	252 134-П29	Шайба 6 Т	1
81	200	Шарикоподшипник	1
82	310 140-П15	Болт	3
83	312 529-П15	Шайба	3
84	236.1110 042	Стопор пружинный	1
85	236.1110 558-Б	Стакан подшипников	1
86	311 200-П29	Винт	3

№ поз.	Обозначение	Наименование	Все двигатели
87	84.1110 022	Корпус регулятора	1
88	258 639-П15	Штифт	3
89	260 003-П15	Палец	1
90	236-1110 518-Б	Втулка ведущей шестерни	1
91	236-1110 516-Б2	Шестерня ведущая	1
92	236-1110 517-Б2	Сухарь шестерни	4
93	236-1110 521	Фланец втулки	1
94	312 556-П15	Шайба стопорная	1
95	250 634-П15	Гайка М14х1,5	1
96	236-1110 049	Ось груза регулятора	2

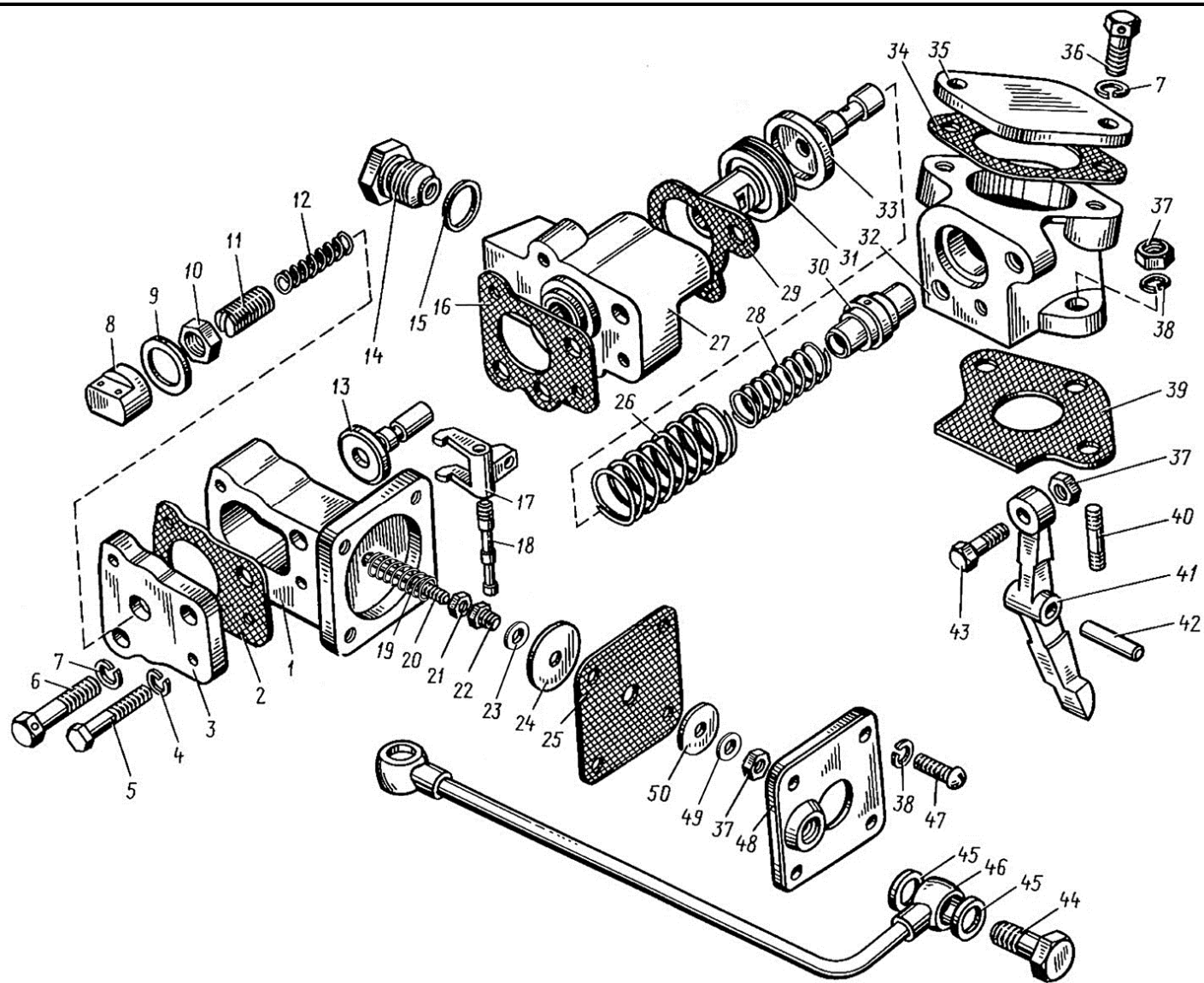


Рис. 25 Корректор подачи топлива по наддуву

Рис. 25 **Корректор подачи топлива по наддуву**

№ поз.	Обозначение	Наименование	Все двигатели
—	423.1110 860-20* (423.1110 860-10*)	Корректор подачи топлива (в сборе)	1
1	423.1110 880-10	Корпус мембраны	1
2	421.1110 895	Прокладка крышки	1
3	423.1110 893	Крышка корректора	1
4	252 134-П29	Шайба 6 Т	2
5	201 430-П29	Болт М6х45	2
6	310 048-П29	Болт	2
7	252 135-П2	Шайба 8 Т	2
8	421.1110 830	Колпачок корпуса	1
9	312 327-П	Прокладка	1
10	311 448-П15	Гайка	1
11	421.1110 828-11	Корпус пружины	1
12	421.1110 826-20	Пружина корректора	1
13	421.1110 786-10	Золотник	1
14	42.1111 902	Ввертыш	1
15	312 367-П	Прокладка	1
16	421.1110 881	Прокладка	1
17	421.1110 899	Рычаг корректора	1
18	421.1110 901	Ось рычага	1
19	421.1110905 (421.1110905-10)	Пружина	1

Примечание - * На ТМЗ не производится, см. Перечень производителей комплектующих к двигателям.

№ поз.	Обозначение	Наименование	Все двигатели
20	421.1110 897	Шток мембраны	1
21	318-85283	Гайка	1
22	421.1110 898	Втулка штока	1
23	852921	Шайба	1
24	421.1110 882	Фланец	1
25	421.1110 878-01	Мембрана	1
26	421.1110 802	Пружина поршня	1
27	423.1110 866	Корпус корректора	1
28	423.1110 932	Пружина гильзы	1
29	421.1110 869	Прокладка	1
30	423.1110 930	Гильза упора	1
31	421.1110 800	Поршень корректора	1
32	423.1110 923	Проставка	1
33	423.1110 925-10	Упор	1
34	236-1014 272	Прокладка	1
35	423.1110 921	Фланец	1
36	852 010-П29	Болт	2
37	250 508-П29	Гайка М6	4
38	252 154-П29	Шайба 6 Л	2
39	423.1110 924	Прокладка	1
40	216 504-П29	Шпилька	2
41	423.1110 927-10	Рычаг корректора	1

№ поз.	Обозначение	Наименование	Все двигатели
42	852 753	Штифт	1
43	310 062-П29	Болт	1
44	318-85205	Болт	2
45	312 482-П34	Шайба	4
46	8421.1111 538	Трубка подвода воздуха	1
47	310 611-П15	Винт	4
48	421.1110 894	Крышка мембраны	1
49	312 370-П13	Шайба	1
50	312 325-П15	Шайба	1

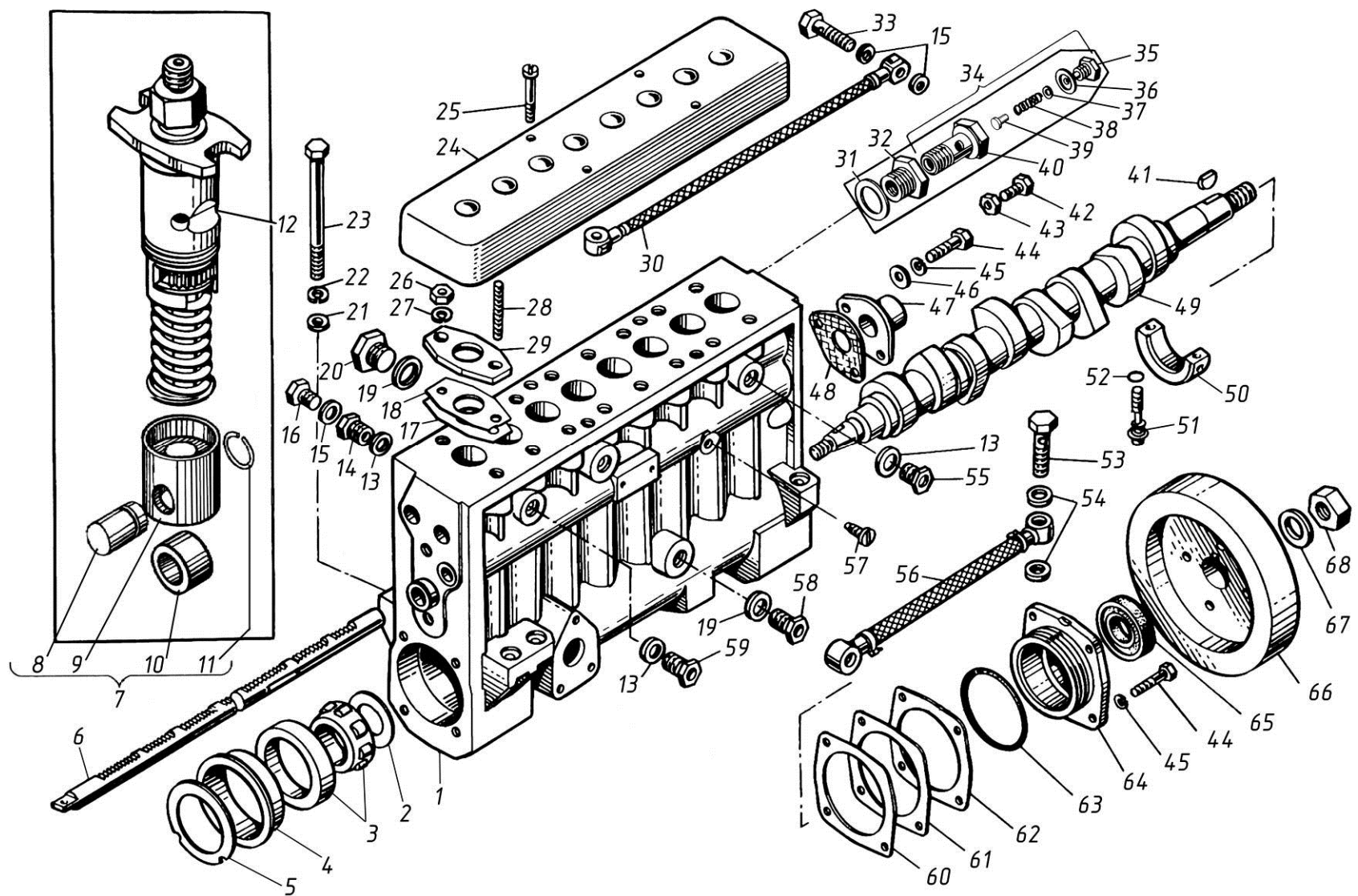


Рис. 26 Топливный насос высокого давления

Рис. 26 Топливный насос высокого давления

№ поз.	Обозначение	Наименование	8424.10-03	8424.10	8424.10-04	8421.10	8424.10-	8481.10-02**	8481.10	8486.10-02	8486.10-03	8522.10	8435.10**
			8424.10-033	8424.10-021	8424.10-06		031**	8481.10-04				8482.10**	85226.10
			8424.10-08	8424.10-05	8424.10-07							85227.10	8481.10-07
			8431.10	8424.10-08									8481.10-08**
			8463.10**										
—	17.1111005*	Топливный насос высокого давления (в сборе)	1	—	—	—	—	—	—	—	—	—	—
—	17.1111005-10*	Топливный насос высокого давления (в сборе)	—	1	—	—	—	—	—	—	—	—	—
—	17.1111005-20*	Топливный насос высокого давления (в сборе)	—	—	1	—	—	—	—	—	—	—	—
—	17.1111005-30*	Топливный насос высокого давления (в сборе)	—	—	—	1	—	—	—	—	—	—	—
—	17.1111005-40*	Топливный насос высокого давления (в сборе)	—	—	—	—	1	—	—	—	—	—	—
—	171.1111005*	Топливный насос высокого давления (в сборе)	—	—	—	—	—	1	—	—	—	—	—
—	171.1111005-10*	Топливный насос высокого давления (в сборе)	—	—	—	—	—	—	1	—	—	—	—
—	171.1111005-20*	Топливный насос высокого давления (в сборе)	—	—	—	—	—	—	—	1	—	—	—
—	171.1111005-30*	Топливный насос высокого давления (в сборе)	—	—	—	—	—	—	—	—	1	—	—
—	171.1111005-40*	Топливный насос высокого давления (в сборе)	—	—	—	—	—	—	—	—	—	1	—
—	171.1111005-50*	Топливный насос высокого давления (в сборе)	—	—	—	—	—	—	—	—	—	—	1

Примечания.

1 * На ТМЗ не производится, см. Перечень производителей комплектующих к двигателям.

2 ** Для указанных моделей двигателей подрегулировка топливных насосов проводится на ОАО "ТМЗ".

№ поз.	Обозначение	Наименование	8424.10-03	8424.10-03	8424.10-08	8431.10	8463.10	8424.10	8424.10-021	8424.10-05	8424.10-07	8424.10-04	8424.10-06	8421.10	8424.10-031	8481.10-02	8481.10-04	8481.10	8482.10	8486.10-02	8486.10-03	8522.10	85226.10	85227.10	8435.10	8481.10-05	8481.10-07	8481.10-08			
			8424.10-03	8424.10-033	8424.10-08	8431.10	8463.10	8424.10	8424.10-021	8424.10-05	8424.10-07	8424.10-04	8424.10-06	8421.10	8424.10-031	8481.10-02	8481.10-04	8481.10	8482.10	8486.10-02	8486.10-03	8522.10	85226.10	85227.10	8435.10	8481.10-05	8481.10-07	8481.10-08			
1	17.1111021	Корпус топливного насоса с втулками рейки	1					1	1	1	1	1	1	1	1	1	1	1	1	1	1	1	1	1	1	1	1	1	1	1	
2	42.1111087	Шайба дистанционная	2					2	2	2	2	2	2	2	2	2	2	2	2	2	2	2	2	2	2	2	2	2	2	2	
3	6-7506 А	Подшипник кулачкового вала	2					2	2	2	2	2	2	2	2	2	2	2	2	2	2	2	2	2	2	2	2	2	2	2	
4	42.1111077	Втулка подшипника	1					1	1	1	1	1	1	1	1	1	1	1	1	1	1	1	1	1	1	1	1	1	1	1	
5	42.1111082	Кольцо упорное	1					1	1	1	1	1	1	1	1	1	1	1	1	1	1	1	1	1	1	1	1	1	1	1	
6	42.1111181-02	Рейка насоса	1					1	1	1	1	1	1	1	1	1	1	1	1	1	1	1	1	1	1	1	1	1	1	1	
7	17.1111110	Толкатель плунжера (в сборе)	8					8	8	8	8	8	8	8	8	8	8	8	8	8	8	8	8	8	8	8	8	8	8	8	8
8	42.1111124	Ось ролика	8					8	8	8	8	8	8	8	8	8	8	8	8	8	8	8	8	8	8	8	8	8	8	8	8
9	17.1111114	Толкатель плунжера	8					8	8	8	8	8	8	8	8	8	8	8	8	8	8	8	8	8	8	8	8	8	8	8	8
10	17.1111118	Ролик толкателя	8					8	8	8	8	8	8	8	8	8	8	8	8	8	8	8	8	8	8	8	8	8	8	8	8
11	17.1111115	Кольцо стопорное	8					8	8	8	8	8	8	8	8	8	8	8	8	8	8	8	8	8	8	8	8	8	8	8	8
12	17.1111130-02	Секция топливного насоса (в сборе)	8					8	8	8	8	8	8	8	8	8	8	8	8	8	8	8	8	8	8	8	8	8	8	8	8
13	852 619-П	Шайба	3					3	3	3	3	3	3	3	3	3	3	3	3	3	3	3	3	3	3	3	3	3	3	3	3
14	42.1111902	Ввертыш	1					1	1	1	1	1	1	1	1	1	1	1	1	1	1	1	1	1	1	1	1	1	1	1	1
15	312 482-П	Прокладка	5					5	5	5	5	5	5	5	5	5	5	5	5	5	5	5	5	5	5	5	5	5	5	5	5
16	316 126-П29	Пробка	1					1	1	1	1	1	1	1	1	1	1	1	1	1	1	1	1	1	1	1	1	1	1	1	1
17	42.1111386	Прокладка регулировочная	32 (max)					32 (max)	32 (max)	32 (max)	32 (max)	32 (max)	32 (max)	32 (max)	32 (max)	32 (max)	32 (max)	32 (max)	32 (max)	32 (max)	32 (max)	32 (max)	32 (max)	32 (max)	32 (max)	32 (max)	32 (max)	32 (max)	32 (max)	32 (max)	32 (max)
18	42.1111385-01	Прокладка регулировочная	48 (max)					48 (max)	48 (max)	48 (max)	48 (max)	48 (max)	48 (max)	48 (max)	48 (max)	48 (max)	48 (max)	48 (max)	48 (max)	48 (max)	48 (max)	48 (max)	48 (max)	48 (max)	48 (max)	48 (max)	48 (max)	48 (max)	48 (max)	48 (max)	48 (max)
19	312 768-П	Прокладка	3					3	3	3	3	3	3	3	3	3	3	3	3	3	3	3	3	3	3	3	3	3	3	3	3
20	316 186-П29	Пробка	1					1	1	1	1	1	1	1	1	1	1	1	1	1	1	1	1	1	1	1	1	1	1	1	1

Примечание - * На ТМЗ не производится, см. Перечень производителей комплектующих к двигателям.

№ поз.	Обозначение	Наименование	8424.10-03	8424.10	8424.10-04	8421.10	8424.10-031	8481.10-02	8481.10	8486.10-02	8486.10-03	8522.10	8435.10
			8424.10-033	8424.10-021	8424.10-04		8481.10-04	8482.10	85226.10	8481.10-05			
			8424.10-08	8424.10-05	8424.10-06							85227.10	8481.10-07
			8431.10	8424.10-07									8481.10-08
			8463.10										
21	312 355-П29	Шайба	4	4	4	4	4	4	4	4	4	4	4
22	252 136-П2	Шайба 10 ОТ	4	4	4	4	4	4	4	4	4	4	4
23	200 461-П29	Болт М10х80	4	4	4	4	4	4	4	4	4	4	4
24	42.1111412	Крышка защитная	1	1	1	1	1	1	1	1	1	1	1
25	42.1111414	Винт крепления крышки	4	4	4	4	4	4	4	4	4	4	4
26	250 517-П29	Гайка М10х1,25	16	16	16	16	16	16	16	16	16	16	16
27	252 156-П29	Шайба 10 Л	16	16	16	16	16	16	16	16	16	16	16
28	852 301	Шпилька	16	16	16	16	16	16	16	16	16	16	16
29	17.1111375	Фланец нажимной	8	8	8	8	8	8	8	8	8	8	8
30	8421.1111 538	Трубка подвода масла (в сборе)	1	1	1	1	1	1	1	1	1	1	1
31	312 630-П	Прокладка	1	1	1	1	1	1	1	1	1	1	1
32	42.1111 032	Ввертыш экранированный	1	1	1	1	1	1	1	1	1	1	1
33	310 122-П29	Болт	2	2	2	2	2	2	2	2	2	2	2
34	6007.1111282-01	Клапан перепускной (в сборе)	1	1	1	1	1	1	1	1	1	1	1
35	852 893-П15	Пробка клапана	1	1	1	1	1	1	1	1	1	1	1
36	852 205	Прокладка	1	1	1	1	1	1	1	1	1	1	1
37	852 210	Шайба регулировочная	4 (max)	4 (max)	4 (max)	4 (max)	4 (max)	4 (max)	4 (max)	4 (max)	4 (max)	4 (max)	4 (max)
38	60.1111289-10 или 60.1111289-12	Пружина клапана	1	1	1	1	1	1	1	1	1	1	1
39	60.1111152	Клапан	1	1	1	1	1	1	1	1	1	1	1

40	6007.1111285-10	Корпус клапана	1	1	1	1	1	1	1	1	1	1	1
41	852 802	Шпонка сегментная	1	1	1	1	1	1	1	1	1	1	1

№ поз.	Обозначение	Наименование	8424.10-03	8424.10	8424.10-04	8421.10	8424.10-031	8481.10-02	8481.10	8486.10-02	8486.10-03	8522.10	8435.10
			8424.10-033	8424.10-021	8424.10-06				8481.10-04	8482.10		85226.10	8481.10-05
			8424.10-08	8424.10-05	8424.10-07							85227.10	8481.10-08
42	201 420-П15	Болт М6х20	1	1	1	1	1	1	1	1	1	1	1
43	250 608-П15	Гайка М6	1	1	1	1	1	1	1	1	1	1	1
44	201 458-П29	Болт М8х25	2	2	2	2	2	2	2	2	2	2	2
45	252 135-П2	Шайба 8 Т	2	2	2	2	2	2	2	2	2	2	2
46	312 700-П29	Шайба	2	2	2	2	2	2	2	2	2	2	2
47	42.1111 186	Крышка рейки	1	1	1	1	1	1	1	1	1	1	1
48	421.1111 869-10	Прокладка	1	1	1	1	1	1	1	1	1	1	1
49	17.1111055	Вал кулачковый	1	1	1	1	1	1	1	1	1	1	1
50	42.1111 063-10	Опора кулачкового вала	2	2	2	2	2	2	2	2	2	2	2
51	42.1111 065	Болт опоры кулачкового вала	4	4	4	4	4	4	4	4	4	4	4
52	25 3111 2015	Кольцо 007-010-19-2-1	4	4	4	4	4	4	4	4	4	4	4
53	310 264-П29	Болт	2	2	2	2	2	2	2	2	2	2	2
54	201-1015 624	Прокладка	4	4	4	4	4	4	4	4	4	4	4
55	42.1111905	Ввертыш	1	1	1	1	1	1	1	1	1	1	1
56	842.1111570	Трубка	1	1	1	1	1	1	1	1	1	1	1
57	310 952-П29	Винт стопорный	1	1	1	1	1	1	1	1	1	1	1
58	316 617-П29	Ввертыш	2	2	2	2	2	2	2	2	2	2	2
59	316 619-П29	Ввертыш	1	1	1	1	1	1	1	1	1	1	1
60	42.1111 080	Прокладка регулировочная	1	1	1	1	1	1	1	1	1	1	1
61	42.1111 079	Прокладка регулировочная	7 (max)	7 (max)	7 (max)	7 (max)	7 (max)	7 (max)	7 (max)	7 (max)	7 (max)	7 (max)	7 (max)

)))		
62	42.1111 078	Прокладка регулировочная	3 (max)	3 (max)	3 (max)	3 (max)	3 (max)	3 (max)	3 (max)	3 (max)	3 (max)	3 (max)	3 (max)
63	25 3111 2181	Кольцо 068-074-36-2-1	1	1	1	1	1	1	1	1	1	1	1

№ поз.	Обозначение	Наименование	8424.10-03 8424.10-033 8424.10-08 8431.10 8463.10	8424.10 8424.10-021 8424.10-05 8424.10-07	8424.10-04 8424.10-06	8421.10	8424.10-031	8481.10-02 8481.10-04	8481.10 8482.10	8486.10-02	8486.10-03	8522.10 85226.10 85227.10	8435.10 8481.10-05 8481.10-07 8481.10-08
64	172.1111072	Крышка подшипника	1	1	1	1	1	1	1	1	1	1	1
65	42.1111090	Манжета	1	1	1	1	1	1	1	1	1	1	1
66	42.1111332-11	Маховик топливного насоса	1	1	1	1	1	1	1	1	1	1	1
67	252 161-П29	Шайба 20 Л	1	1	1	1	1	1	1	1	1	1	1
68	250 565-П29	Гайка М20х1,5	1	1	1	1	1	1	1	1	1	1	1

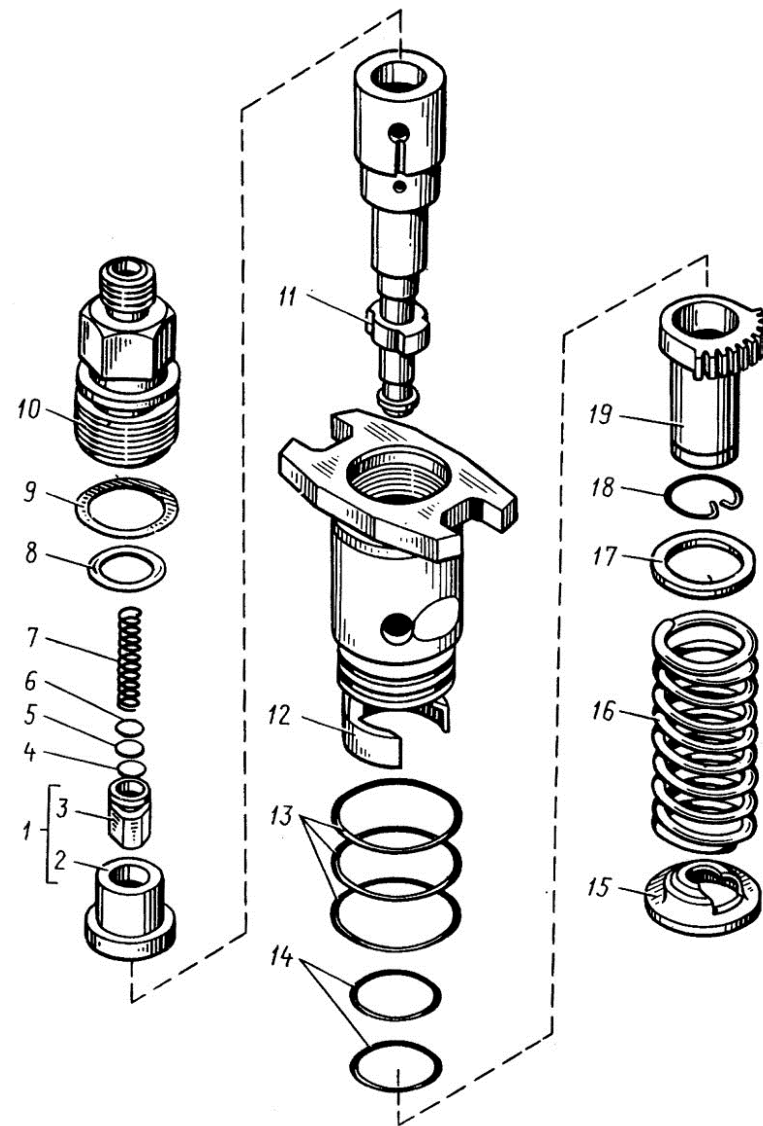


Рис. 27 Секция топливного насоса высокого давления

Рис. 27 Секция топливного насоса высокого давления

№ поз.	Обозначение	Наименование	Все двигатели
—	17.1111130*	Секция топливного насоса (в сборе)	8
1	17.1111220	Клапан нагнетательный (в сборе)	8
2	17.1111226	Седло нагнетательного клапана	8
3	421.1111224	Клапан нагнетательный	8
4	42.1111230	Упор пружины клапана	16
5	42.1111239	Прокладка регулировочная	32
6	42.1111237	Прокладка регулировочная	32
7	42.1111228-01	Пружина нагнетательного клапана	8
8	42.1111257	Прокладка штуцера	8
9	25 3111 3073	Кольцо 024-028-25-2-2	8
10	17.1111256	Штуцер топливный высокого давления	8
11	17.1111150	Пара плунжерная	8
12	17.1111132	Корпус секции со штифтом	8
13	25 31112081	Кольцо 032-036-25-2-1	24
14	25 3111 2069	Кольцо 021-025-25-2-1	16
15	42.1111135	Тарелка пружины толкателя нижняя	8
16	17.1111138	Пружина толкателя	8
17	42.1111134	Тарелка пружины толкателя верхняя	8
18	42.1111176	Кольцо пружинное	8
19	17.1111 174	Втулка поворотная	8

Примечание - * На ТМЗ не производится, см. Перечень производителей комплектующих к двигателям.

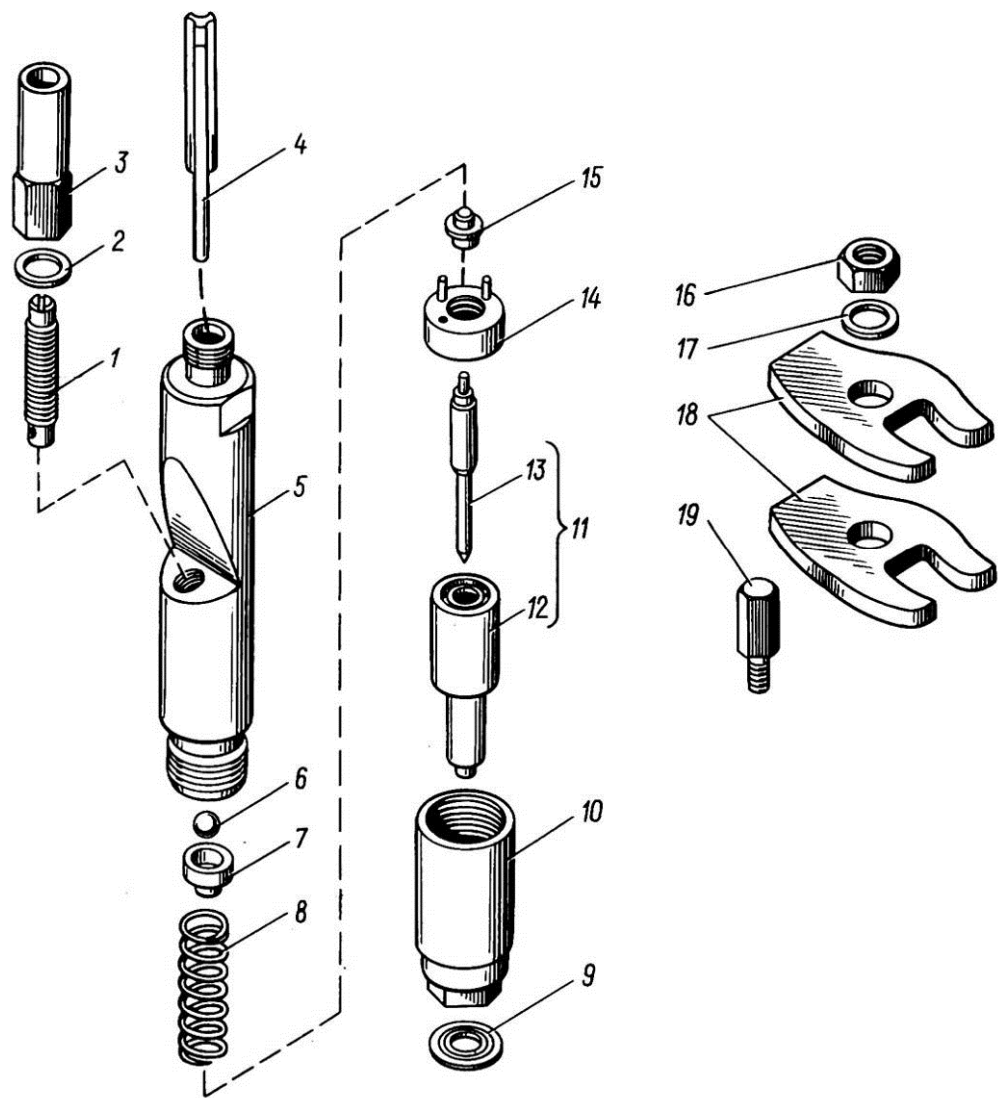


Рис. 28 Форсунка

Рис. 28 Форсунка

№ поз.	Обозначение	Наименование	8421.10 8424.10 8424.10-021 8424.10-031 8424.10-04 8424.10-05 8424.10-06 8424.10-07 8481.10 8481.10-02 8481.10-05 8481.10-07 8482.10 8486.10-02 8486.10-03	8424.10-03 8424.10-033 8424.10-08 8431.10 8435.10 8463.10 8481.10-04 8481.10-08 8522.10 85226.10 85227.10
—	181.1112 010-11*	Форсунка (в сборе)	8	—
—	182.1112 010-10*	Форсунка (в сборе)	—	8
1	18.1112 196	Регулировочный винт	8	8
2	312 753-П	Прокладка	8	8
3	852 507-П15	Гайка	8	8
4	18.1112 172	Стержень фильтра форсунки	8	8
5	18.1112 024	Корпус	8	8
6	33.1111 325	Шарик	8	8
7	18.1112 136	Тарелка пружины верхняя	8	8
8	33.1112 140	Пружина	8	8
9	312 471-П	Шайба уплотнительная	8	8
10	33.1112 116	Гайка распылителя	8	8
11	181.1112110-01 или 181.1112110-02	Распылитель (в сборе)	8	—
11	182.1112110-10 или 182.1112110-11	Распылитель (в сборе)	—	8
12	181.1112112-10	Корпус	8	—
12	182.1112112-10	Корпус	—	8
13	26.1112114-40	Игла распылителя	8	8
14	18.1112 382	Проставка	8	8
15	18.1112 134	Штанга форсунки	8	8

Примечание - * На ТМЗ не производится, см. Перечень производителей комплектующих к двигателям.

№ поз.	Обозначение	Наименование	8421.10 8424.10 8424.10-021 8424.10-031 8424.10-04 8424.10-05 8424.10-06 8424.10-07 8481.10 8481.10-02 8481.10-05 8481.10-07 8482.10 8486.10-02 8486.10-03	8424.10-03 8424.10-033 8424.10-08 8431.10 8435.10 8463.10 8481.10-04 8481.10-08 8522.10 85226.10 85227.10
16	311 901-П2	Гайка	8	8
17	312 695-П15	Шайба	8	8
18	840.1112 163	Скоба форсунки	16	16
19	840.1112 169	Опора скобы	8	8

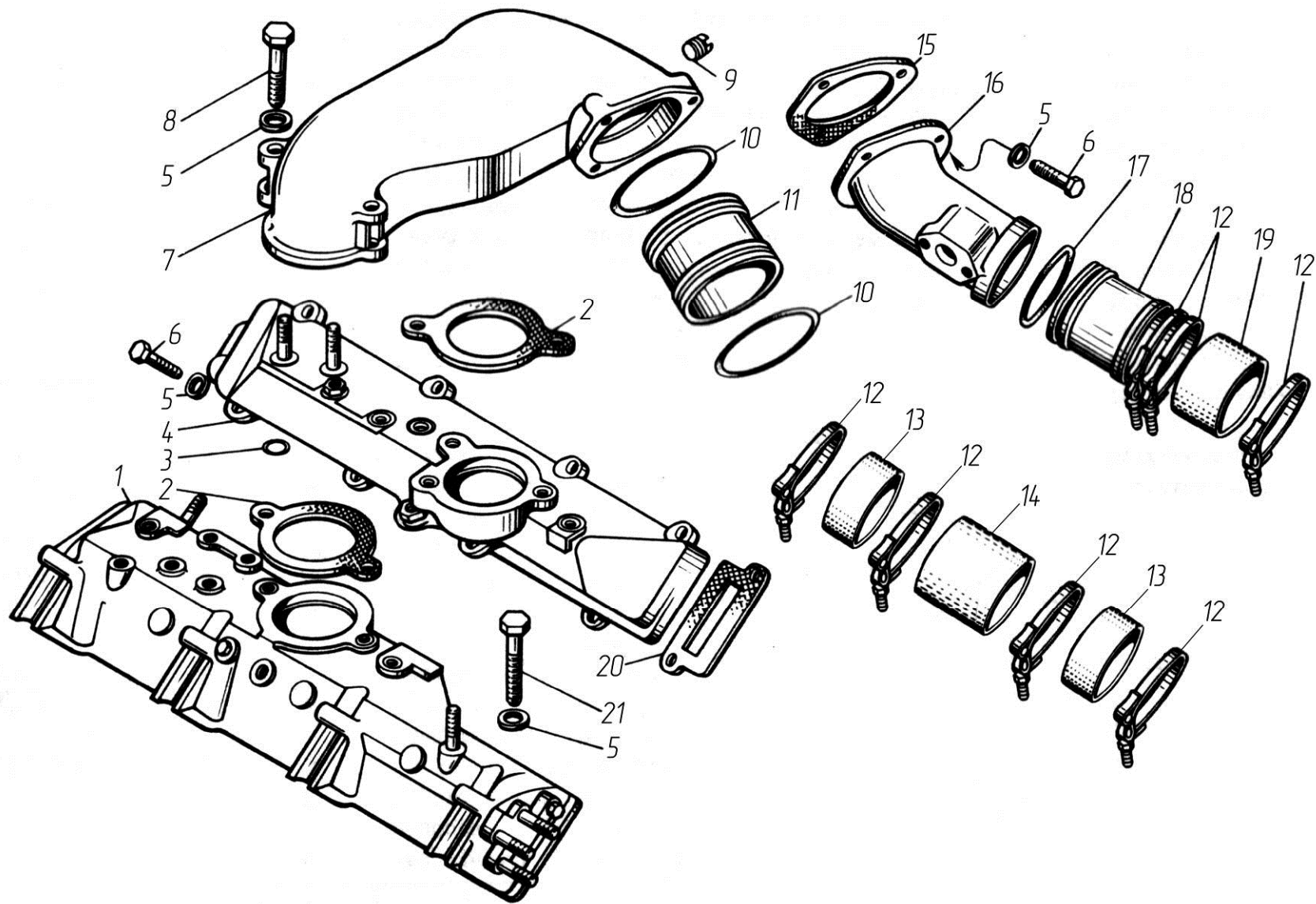


Рис. 29 Впускные коллекторы

Рис. 29 Впускные коллекторы

№ поз.	Обозначение	Наименование																
			8421.10	8424.10	8424.10-021	8424.10-03	8424.10-031 8424.10-033	8424.10-04 8424.10-05 8424.10-06 8424.10-07 8424.10-08	8463.10	8481.10 8481.10-02 8481.10-04	8481.10-05	8481.10-07	8481.10-08	8482.10	8486.10-02 8486.10-03	8522.10	85226.10 85227.10	
1	842.1115014-10	Коллектор впускной левый (в сборе)	1	1	—	1	1	—	—	—	—	—	—	—	—	—	—	
1	8424.1115014	Коллектор впускной левый (в сборе)	—	—	1	—	—	1	1	—	1*	1	1	—	—	1	—	
1	8423.1115014-10	Коллектор впускной левый (в сборе)	—	—	—	—	—	—	—	1	—	—	—	1	—	—	1	
1	8482.1115014-01	Коллектор впускной левый (в сборе)	—	—	—	—	—	—	—	—	1***	—	—	—	1	—	—	
2	8424.1115036	Прокладка патрубка	2	2	2	2	2	2	2	2	2	2	2	2	2	2	2	
3	201.1015624	Прокладка 16×22×2	2	2	2	2	2	2	2	2	2	2	2	2	2	2	2	
4	842.1115012-10	Коллектор впускной правый (в сборе)	1	1	1	1	1	1	1	1	1	1	1	1	1	1	1	
5	252 006-П29	Шайба 10	23	20	20	20	20	20	20	20	20	20	20	23	20	20	20	
6	201 680-П29	Болт М10×1,25×35	5	2	2	2	2	2	2	2	2	2	2	5	2	2	2	
7	842.1115032-11	Патрубок соединительный	1	—	—	—	—	—	—	—	—	—	—	1	—	—	—	
7	8522.1115032**	Патрубок соединительный	—	1	1	1	1	1	1	1	1	1	1	—	1	1	1	
8	201 688-П29	Болт М10×1,25×60	4	4	4	4	4	4	4	4	4	4	4	4	4	4	4	
9	316 105-П29	Пробка К1/8"	1	1	1	1	1	1	1	1	1	1	1	1	1	1	1	
10	25 3111 2299	Кольцо 108-115-46-2-1	—	2	2	2	—	2	—	2	2	—	2	—	2	—	2	
11	8424.1115 158**	Втулка	—	1	1	1	—	1	—	1	1	—	1	—	1	—	1	
12	288 711	Хомут TORRO S40-60/9С7-W1	2	—	—	—	—	—	—	—	—	—	—	3	4	—	—	
13	8424.1115048	Рукав 75-87,5×45-0,3(3)	—	—	—	—	—	—	—	—	—	—	—	—	2	—	—	
14	8486.1115128-10	Втулка	—	—	—	—	—	—	—	—	—	—	—	—	1	—	—	

Примечания.

1 * Для комплектации 8481.1000175-051 коллектор впускной левый выполнен без шпилек на заднем торце.

2 ** На двигателях выпуска до июля 2007г., без механизма аварийного останова, применены детали 842.1115032-11 Патрубок; 840.1115158-01 Втулка.

3 *** Для комплектации 8481.1000175-052.

№ поз.	Обозначение	Наименование															
			8421.10	8424.10	8424.10-021	8424.10-03	8424.10-031 8424.10-033	8424.10-04 8424.10-05 8424.10-06 8424.10-07 8424.10-08	8463.10	8481.10 8481.10-02 8481.10-04	8481.10-05	8481.10-07	8481.10-08	8482.10	8486.10-02 8486.10-03	8522.10	85226.10 85227.10
15	842.1115154	Прокладка	1	—	—	—	—	—	—	—	—	—	—	1	—	—	—
16	8421.1115128-01	Патрубок подводный	1	—	—	—	—	—	—	—	—	—	—	—	—	—	—
16	8482.1115128-01	Патрубок подводный	—	—	—	—	—	—	—	—	—	—	—	1	—	—	—
17	25 3111 6181	Кольцо 068-074-36-2-5	1	—	—	—	—	—	—	—	—	—	—	1	—	—	—
18	8421.1115158-20	Втулка переходная	1	—	—	—	—	—	—	—	—	—	—	1	—	—	—
19	238Ф-1115048	Рукав 75-87,5×45-0,3 (3)	1	—	—	—	—	—	—	—	—	—	—	1	—	—	—
20	840.1115026	Прокладка впускного коллектора	8	8	8	8	8	8	8	8	8	8	8	8	8	8	8
21	45 9328 1097	Болт М10×1,25×100	14	14	14	14	14	14	14	14	14	14	14	14	14	14	14

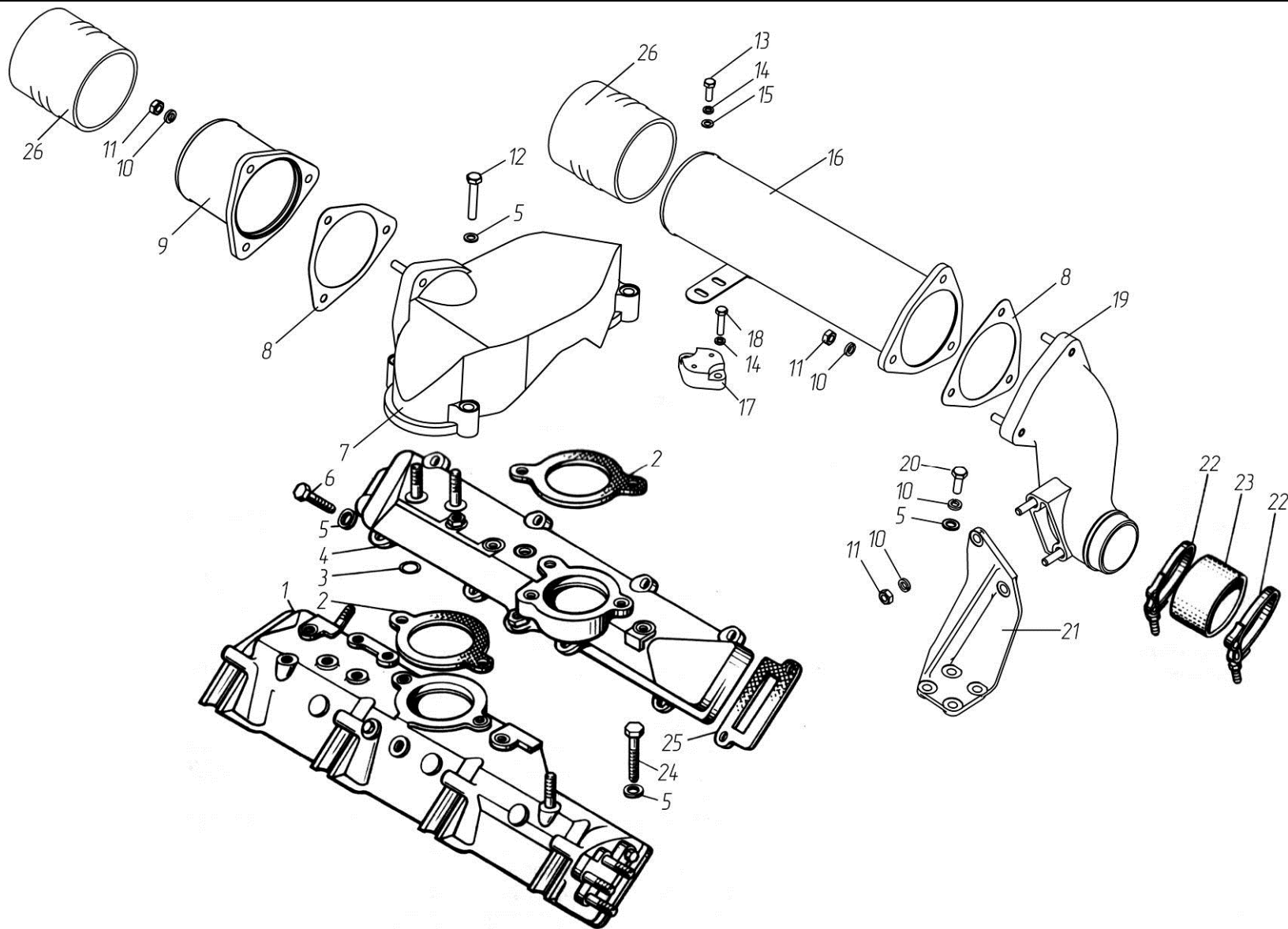


Рис. 29а Впускные коллекторы

Рис. 29а Впускные коллекторы

№ поз.	Обозначение	Наименование	8435.10	8431.10
1	842.1115014-10	Коллектор впускной левый (в сборе)	1	1
2	8424.1115036	Прокладка патрубка	2	2
3	201.1015624	Прокладка 16×22×2	1	1
4	842.1115012-10	Коллектор впускной правый (в сборе)	1	1
5	252 006-П29	Шайба 10	24	24
6	201 680-П29	Болт М10×1,25×35	2	2
7	8431.1115030	Патрубок соединительный со шпильками (в сборе)	1	1
8	8431.1115154	Прокладка	2	2
9	8431.1115150	Труба левая	1	—
10	252 136-П2	Шайба 10 ОТ	12	12
11	250 517-П29	Гайка М10×1,25	8	8
12	201 688-П29	Болт М10×1,25×60	4	4
13	201 458-П29	Болт М8×25	2	—
14	252 135-П2	Шайба 8 Т	4	—
15	252 005 -П29	Шайба 8	2	—
16	8431.1115145*	Труба правая	1	—
16	8431.1115145-10**	Труба правая	1	—
17	8431.1115256	Проставка	1	—
18	201 462 -П29	Болт М8×35	2	—

Примечания.

1 * Применяется на двигателях без механизма аварийного останова.

2 ** Применяется на двигателях с механизмом аварийного останова.

№ поз.	Обозначение	Наименование	8435.10	8431.10
19	8431.1115120	Патрубок компрессора со шпильками (в сборе)	1	1
20	201 678-П29	Болт М10×1,25×30	4	4
21	8431.1115182	Кронштейн	1**	1
22	288 712	Хомут GBS 101/25-W1 SK	2	2
23	8424.1115048	Рукав 75-87,5×45-0,3(3)	1	1
24	45 9328 1097	Болт М10×1,25×100	14	14
25	840.1115026	Прокладка впускного коллектора	8	8
26	8435.1115040-01*	Рукав с кольцами (FLX 7759-0001)	4	4

Примечания -

1 * Прикладывается в монтажный комплект.

2 ** Для комплектаций 8435.1000175-15, 8525.1000175-10/11 8435.1115182-10.

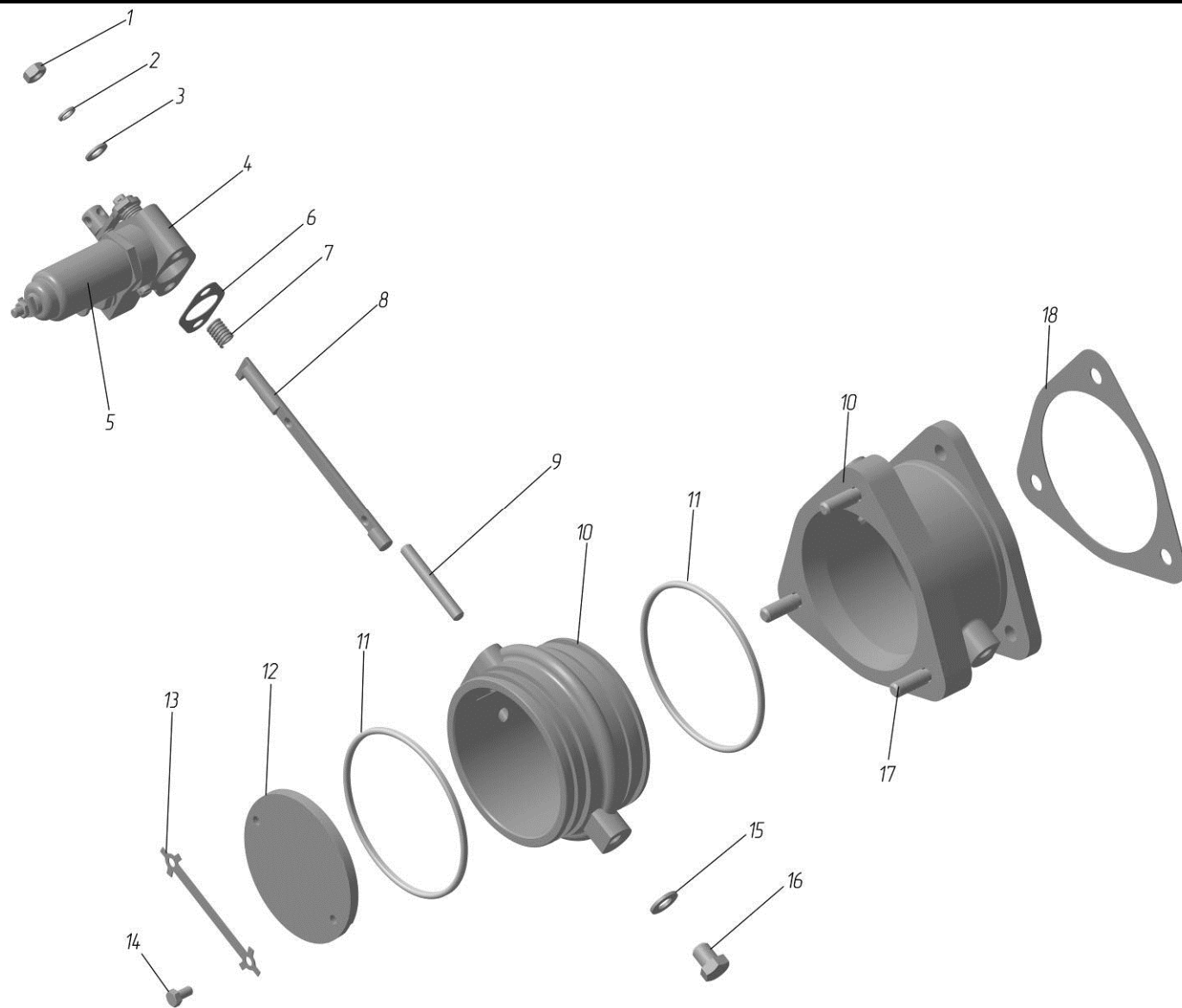


Рис. 30 Механизм аварийного останова

Рис. 30 Механизм аварийного останова

№ поз.	Обозначение	Наименование	8424.10-031	8481.10-07	8431.10	8435.10
			8424.10-033 8424.10-05 8424.10-08 8481.10 8481.10-02 8481.10-04 8481.10-05 8463.10 8522.10	8481.10-08	8435.10	8431.10
—	8401.1030230*	Механизм аварийного останова двигателя	1	—	—	—
—	8481.1030230**	Механизм аварийного останова двигателя	—	1	—	—
—	8431.1030230*	Механизм аварийного останова двигателя	—	—	1	—
—	8431.1030230-10**	Механизм аварийного останова двигателя	—	—	—	1
1	250 511-П29	Гайка М8×1	2	2	2	2
2	252 005-П29	Шайба 8	2	2	2	2
3	252 135-П2	Шайба 8 Т	2	2	2	2
4	8401.1030150	Привод заслонки аварийного останова с электромагнитом	1	—	1	—
4	8481. 1030150	Привод заслонки аварийного останова с электромагнитом	—	1	—	1
5	45 7374 6669	Электромагнит РС-336-02***	1	—	1	—
5		Электромагнит ЭМ25***	—	1	—	1
6	236.1011358-А	Прокладка	1	1	1	1
7	8401.1030242	Пружина заслонки	1	1	1	1
8	8401.1030240	Ось заслонки	1	1	1	1
9	310 444-П29	Шпилька М8×1,25×1×48	2	2	2	2
10	8401.1030238	Корпус заслонки	1	1	—	—
10	8431.1030240	Корпус заслонки	—	—	1	1

Примечания.

1 * Механизм аварийного останова в однопроводном исполнении.

2 ** Механизм аварийного останова в двухпроводном исполнении.

3 *** На ТМЗ не производится, смотри Перечень производителей комплектующих к двигателям.

На двигатели 8424.10-05, 8424.10-08, 8481.10, 8481.10-02, 8481.10-04, 8481.10-05 механизм аварийного останова устанавливается по требованию потребителя.

№ поз.	Обозначение	Наименование	8424.10-031 8424.10-033 8424.10-05 8424.10-08 8481.10 8481.10-02 8481.10-04 8481.10-05 8463.10 8522.10	8481.10-07 8481.10-08	8431.10 8435.10	8435.10 8431.10
11	25 3111 2299	Кольцо уплотнительное 108-115-46-2-1	2	2	—	—
12	8401.1030244	Заслонка	1	1	1	1
13	8401.1030246	Пластина замковая	1	1	1	1
14	201 416-П29	Болт М6 ×12	2	2	2	2
15	312 326-П	Шайба 12	1	1	1	1
16	316 104-П29	Пробка М12	1	1	1	1
17	216 553-П29	Шпилька М10×1,5×1,25×25	—	—	3	3
18	8431.1115154	Прокладка	—	—	1	1

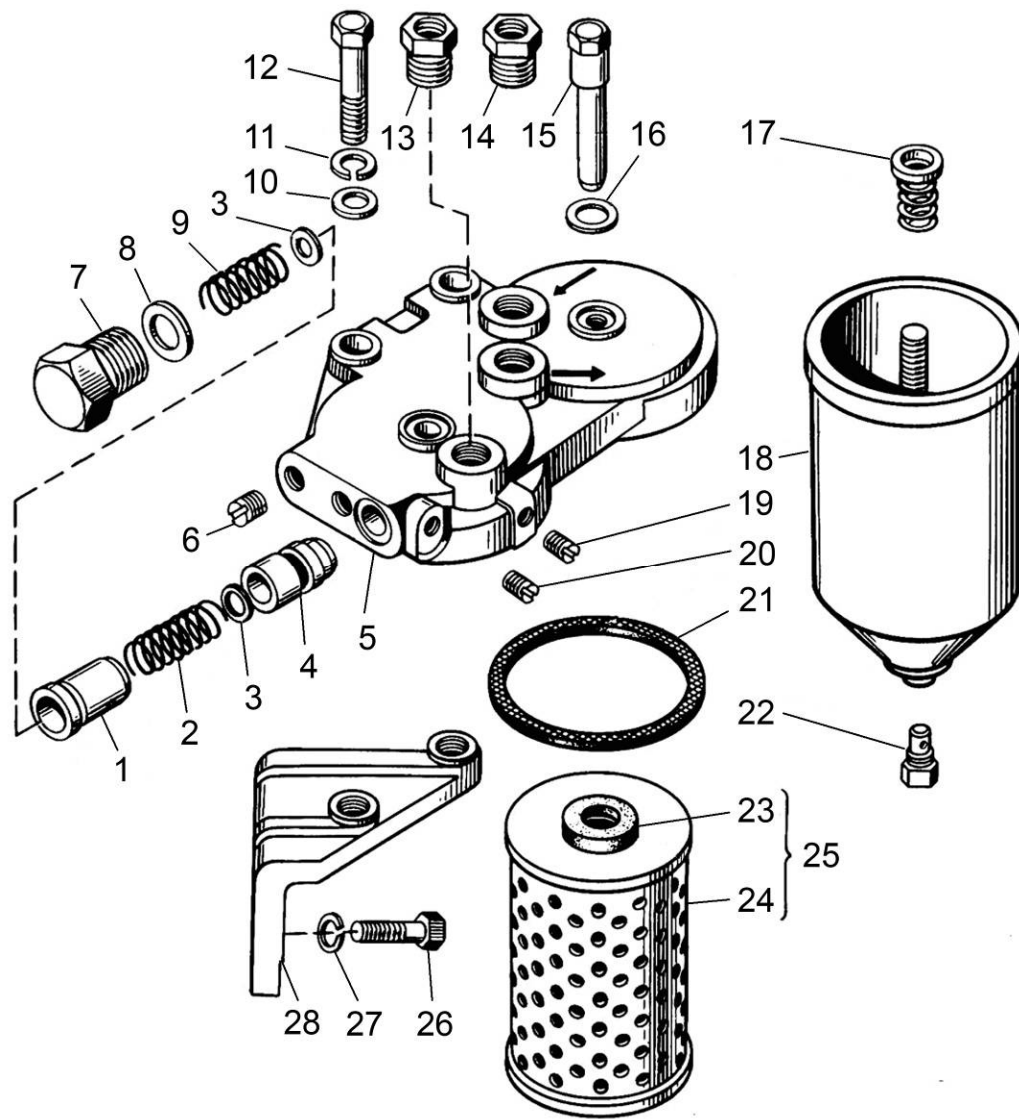


Рис. 31 Фильтр тонкой очистки топлива

Рис. 31 Фильтр тонкой очистки топлива

№ поз.	Обозначение	Наименование	Все двигатели
—	840.1117010	Фильтр (в сборе)	1
—	840.1117020	Корпус фильтра (в сборе)	1
1	840.1117162	Гильза перепускного клапана	1
2	840.1117158	Пружина клапана термостата	1
3	312 699-П2	Шайба	4
4	840.1117150	Клапан перепускной	1
5	840.1117022	Корпус фильтра	1
6	316 198-П29	Пробка КГ 1/4"	2
7	316 108-П29	Пробка М16х1,5	1
8	312 367-П	Шайба 16х19х1,5	1
9	840.1117159	Пружина перепускного клапана	1
10	252 007-П29	Шайба 12	2
11	252 137-П2	Шайба 12 ОТ	2
12	200 397-П29	Болт М12х1,25х60	2
13	316 622-П29	Ввертыш	1
14	316 615-П29	Ввертыш	2
15	840.1117122	Болт	2
16	312 326-П	Шайба 14х19х1,5	2
17	840.1117037	Пружина фильтра с шайбой	2
18	840.1117182	Колпак фильтра	2

№ поз.	Обозначение	Наименование	Все двигатели
19	316 105-П2	Пробка КГ 1/8"	1
20	8421.1117301	Пробка	1
21	840.1117186	Прокладка колпака	2
22	840.1117144*	Пробка сливная	2
23	840.1117114**	Прокладка элемента	4
24	840.1117040-01**	Элемент фильтрующий	2
25	840.1117030-01**	Элемент (в сборе)	2
26	201 680-П29	Болт М10х1,25х35	3
27	252 136-П2	Шайба 10 ОТ	3
28	841.1117152	Кронштейн	1
28	8463.1117152***	Кронштейн	1

Примечания.

1 * Входит в колпак фильтра 840.1117182.

2 ** Элемент в упаковке может иметь обозначение 840.1117039-01. На ТМЗ не производится, смотри Перечень производителей комплектующих к двигателям.

3 *** Для двигателя 8463.10.

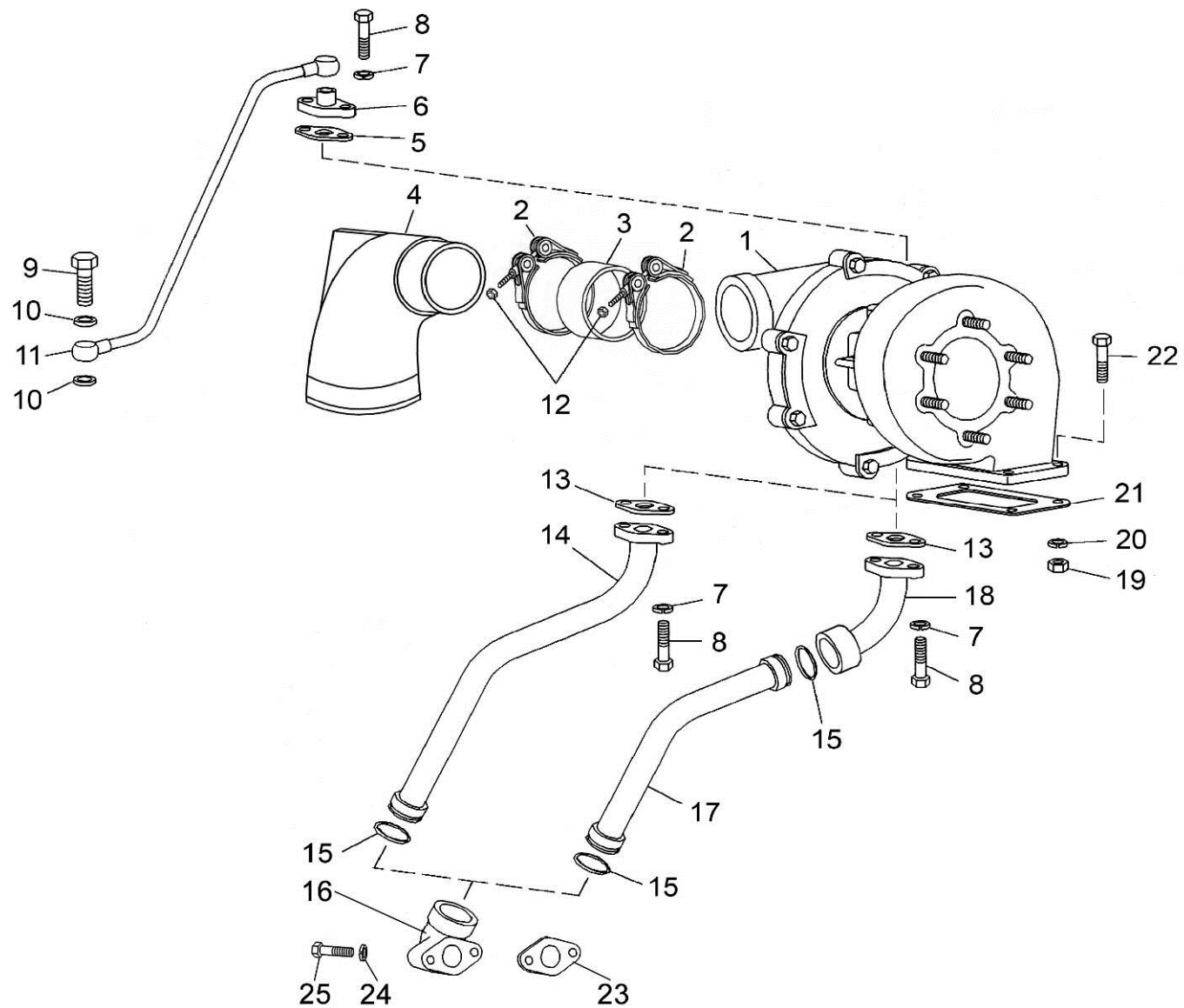


Рис. 32 Турбокомпрессор

Рис. 32 Турбокомпрессор

№ поз.	Обозначение	Наименование	8424.10-03	8481.10-04	85226.10	8481.10-05	8421.10	8481.10	8482.10	8424.10-04	8486.10-02
			8424.10-033	8481.10-04	85227.10	8435.10	8424.10	8481.10-02	8482.10	8424.10-06	8486.10-03
			8424.10-08			8481.10-07	8424.10-021			8424.10-07	
			8431.10			8481.10-08	8424.10-031				
			8463.10				8424.10-05				
			8522.10								
—	8424.1118010	Турбокомпрессор (в сборе)	1	1	1	—	—	—	—	—	—
1	399 0033 091*	Турбокомпрессор К-36-91-01 (К-36-4070 MNA/42.22)	1	1	1	—	—	—	—	—	—
—	8481.1118010	Турбокомпрессор (в сборе)	—	—	—	1	1	1	1	1	1
1	1000.1118.010-05*	Турбокомпрессор ТКР-100-05	—	—	—	1	1	1	1	1	1
2	288 712	Хомут GBS 101/25-W1 SK	—	2	2	2	—	2	2	2	—
3	8424.1118048	Рукав	—	1	1	1	—	1	1	1	—
4	8423.1118206-30	Патрубок	—	—	—	—	—	—	1	—	—
4	8481.1118208	Патрубок	—	1	—	—	—	1	—	—	—
4	8484.1118208	Патрубок	—	—	—	1	—	—	—	—	—
5	238Ф-1118225	Прокладка	1	1	1	1	1	1	1	1	1
6	238Ф-1118224	Фланец подвода масла к турбокомпрессору	1	—	—	1	1	—	—	—	1
7	252 136-П2	Шайба 10 ОТ	4	4	4	4	4	4	4	4	4
8	201 497-П29	Болт М10х1,5х25	4	4	4	4	4	4	4	4	4
9	310 096-П29	Болт М14х1,5х30	2	—	—	2	2	—	—	—	2
9	310 264-П29	Болт М16х1,5х37	—	1	1	—	—	1	1	1	—
10	312 326-П	Шайба 14	4	—	—	4	4	—	—	—	4
10	201-1015624	Шайба уплотнительная	—	2	2	—	—	2	2	2	—

Примечания - * На ТМЗ не производится, см. Перечень производителей комплектующих к двигателям.

№ поз.	Обозначение	Наименование	8424.10-03	8424.10-033	8424.10-08	8431.10	8463.10	8522.10	8481.10-04	85226.10	85227.10	8481.10-05	8435.10	8481.10-07	8481.10-08	8421.10	8424.10	8424.10-021	8424.10-031	8424.10-05	8481.10	8481.10-02	8482.10	8424.10-04	8424.10-06	8424.10-07	8486.10-02	8486.10-03	
			1	—	—	—	—	—	—	—	—	—	—	—	—	—	—	—	—	—	—	—	—	—	—	—	—	—	—
11	8421.1118220	Трубка подвода масла	1	—	—	—	—	—	—	—	—	1**	—	—	—	1	—	—	—	—	—	—	—	—	—	—	—	—	—
11	8423.1118220-20	Трубка подвода масла	—	1	1	—	—	—	1	1	—	—	—	—	—	—	1	1	1	1	—	—	—	1	1	—	—	—	—
11	8486.1118220-10	Трубка подвода масла	—	—	—	—	—	—	—	—	—	—	—	—	—	—	—	—	—	—	—	—	—	—	—	—	—	1	—
12	250 464-П29	Гайка М5	—	2	—	—	—	—	2	—	—	2	—	—	—	—	2	2	2	2	—	—	—	—	—	—	—	—	—
13	8423.1118322	Прокладка	1	1	1	—	—	—	1	1	—	1	—	—	—	—	1	1	1	1	—	—	—	1	1	—	—	—	—
14	8423.1118230-40*	Трубка слива масла	—	1	1	—	—	—	—	—	—	—	—	—	—	—	1	1	1	1	—	—	—	—	—	—	—	—	—
14	8486.1118230-10	Трубка слива масла	—	—	—	—	—	—	—	—	—	—	—	—	—	—	—	—	—	—	—	—	—	—	—	—	—	1	—
15	25 3111 6149	Кольцо 030-036-36-2-5	2	1	1	—	—	—	1	1	—	2	—	—	—	2	1	1	1	1	—	—	—	1	1	—	—	—	—
16	8421.1118248	Патрубок сливной нижний	1	—	—	—	—	—	—	—	—	1	—	—	—	—	—	—	—	—	—	—	—	—	—	—	—	1	—
16	8423.1118248-40*	Патрубок сливной нижний	—	1	1	—	—	—	1	1	—	—	—	—	—	—	1	1	1	1	—	—	—	—	—	—	—	—	—
17	8421.1118230	Трубка слива масла	1	—	—	—	—	—	—	—	—	1**	—	—	—	1	—	—	—	—	—	—	—	—	—	—	—	—	—
18	8421.1118246	Патрубок сливной верхний	1	—	—	—	—	—	—	—	—	1	—	—	—	1	—	—	—	—	—	—	—	—	—	—	—	—	—
19	250 517-П29	Гайка М10х1,25	4	4	4	—	—	—	4	4	—	4	—	—	—	4	4	4	4	4	—	—	—	4	4	—	—	—	—
20	312 300-П2	Шайба 10,5	4	4	4	—	—	—	4	4	—	4	—	—	—	4	4	4	4	4	—	—	—	4	4	—	—	—	—
21	238Ф-1118158	Прокладка	1	1	1	—	—	—	1	1	—	1	—	—	—	1	1	1	1	1	—	—	—	1	1	—	—	—	—
22	201 684-П29	Болт М10х1,25х45	4	4	4	—	—	—	4	4	—	4	—	—	—	4	4	4	4	4	—	—	—	4	4	—	—	—	—
23	8423.1118322	Прокладка	1	1	1	—	—	—	1	1	—	1	—	—	—	1	1	1	1	1	—	—	—	1	1	—	—	—	—
24	252 135-П2	Шайба 8 Т	2	2	2	—	—	—	2	2	—	2	—	—	—	2	2	2	2	2	—	—	—	2	2	—	—	—	—
25	201 469-П29	Болт М8х1,25х55	2	—	—	—	—	—	—	—	—	2	—	—	—	2	—	—	—	—	—	—	—	—	—	—	—	2	—
25	201 466-П29	Болт М8х1,25х45	—	2	2	—	—	—	2	2	—	—	—	—	—	—	2	2	2	2	—	—	—	2	2	—	—	—	—

Примечания

1 * На двигателе может быть установлена трубка слива масла 8423.1118230-30 в комплекте со сливным патрубком 8423.1118230-30.

2 ** Для комплектации 8435.1000175-15 трубки 8435.1118220, 8435.1118230.

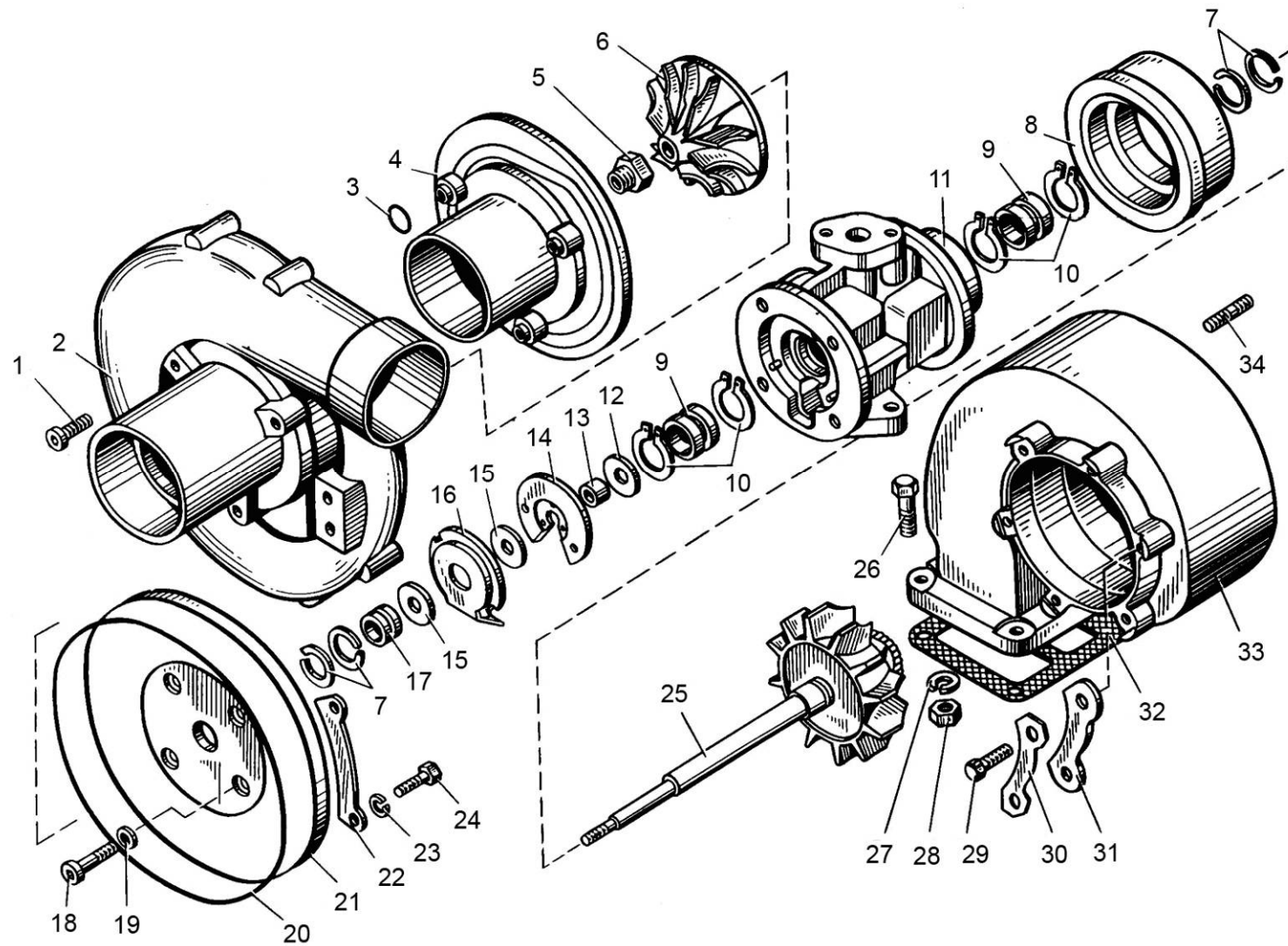


Рис. 32а Турбокомпрессор. Устройство

Рис. 32а Турбокомпрессор. Устройство

№ поз.	Обозначение	Наименование	Количество
—	399 0033 091*	Турбокомпрессор К-36-91-01 (4070/42.22)	1**
1	611 103 0870	Винт	3
2	399 6723 015	Крышка корпуса	1
3	611 740 5084	Шайба	3
4	399 6723 020	Корпус компрессора	1
5	399 2662 002	Гайка	1
6	399 2902 011	Колесо компрессора	1
7	399 3100 022	Кольцо пружинное	4
8	399 2102 012	Тепловой экран	1
9	399 2331 002	Втулка подшипника	2
10	399 3401 002	Кольцо стопорное	4
11	399 6861 002	Корпус подшипников	1
12	399 2100 050	Маслоотражатель	1
13	399 2000 900	Втулка распорная	1
14	399 3231 002	Фланец упорный	1
15	399 2002 012	Кольцо упорное	2
16	399 4801 003	Экран маслосбрасывающий	1
17	399 2430 012	Втулка уплотнительная	1
18	399 2200 000	Винт	4

Примечания.

1 * На ТМЗ не производятся, см. Перечень производителей комплектующих к двигателям.

2 ** Применяемость см. Рис. 32.

Рис. 32а Турбокомпрессор. Устройство

№ поз.	Обозначение	Наименование	Количество
19	399 2001 005	Шайба	4
20	399 4500 012	Кольцо уплотнительное	1
21	399 2134 002	Крышка корпуса подшипника	1
22	399 3101 012	Пластина упорная	4
23	611 740 5082	Шайба	8
24	611 103 6183	Болт	8
25	399 1122 004	Ротор	1
26	201 684-П29	Болт	4
27	312 300-П2	Шайба	4
28	250 517-П29	Гайка	4
29	611 103 0873	Болт	6
30	399 4001 022	Пластина упорная	3
31	399 3201 022	Пластина упорная	3
32	238Ф-1118 158	Прокладка	1
33	399 6923 511	Корпус турбины	1
34	310 437-П	Шпилька	6

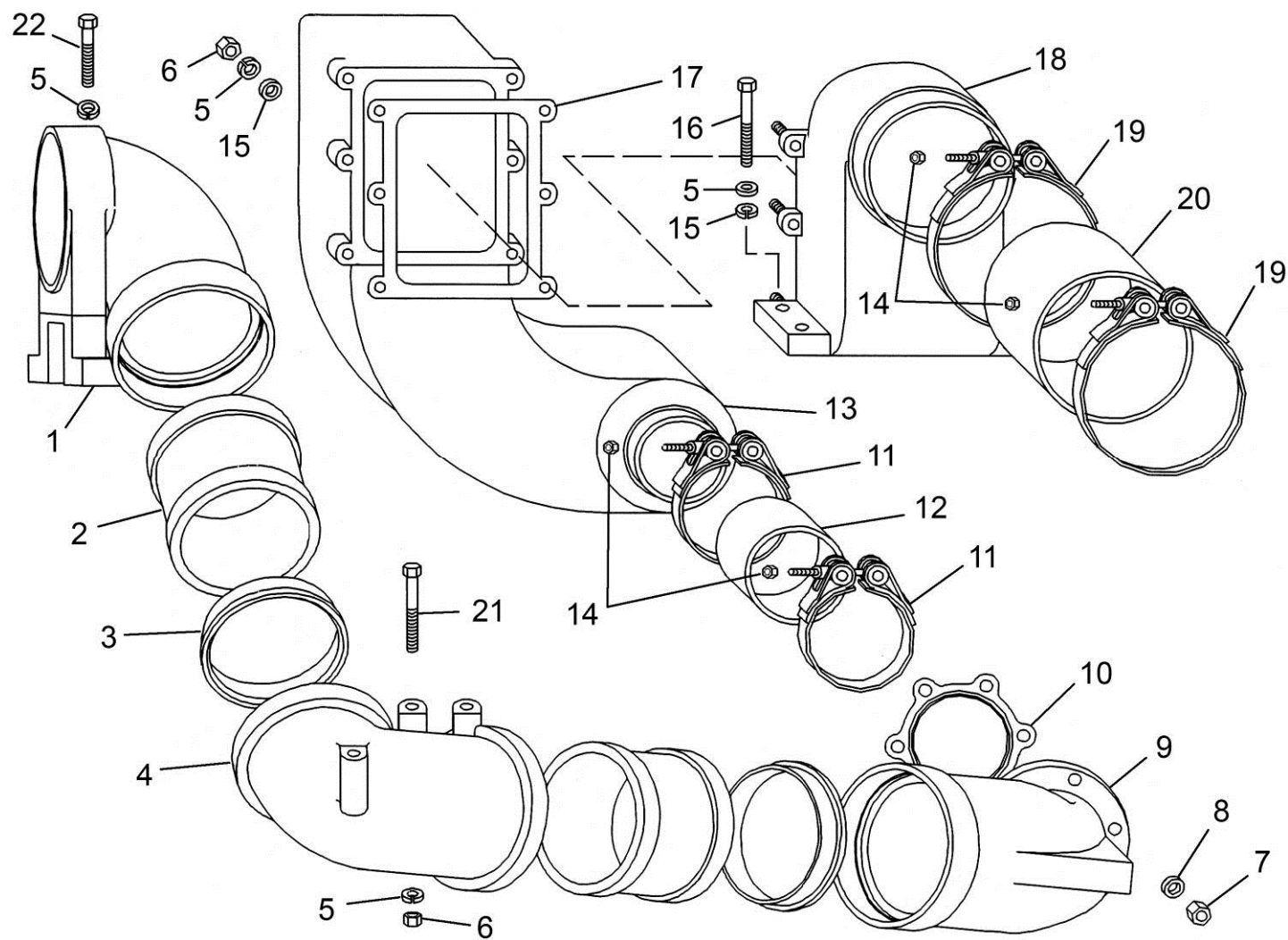


Рис. 33 Подвод воздуха к турбокомпрессору и отвод газов

Рис. 33 Подвод воздуха к турбокомпрессору и отвод газов

№ поз.	Обозначение	Наименование	8486.10-02 8486.10-03	85226.10	85227.10
1	8486.1118460	Патрубок выпускной верхний	1	—	—
2	8486.1118255-11	Труба соединительная	2	—	—
3	8486.1118258-10	Фланец патрубка	2	—	—
4	8486.1118261	Патрубок выпускной промежуточный	1	—	—
5	252 136-П2	Шайба 10 ОТ	16	10	10
6	250 517-П29	Гайка М10х1,25	9	6	6
7	250 512-П29	Гайка М10	6	6	6
8	312 300-П2	Шайба 10,5	6	6	6
9	8486.1118259-10	Патрубок выпускной нижний	1	—	—
9	8481.1118259-10	Патрубок выпускной нижний	—	1	1
10	8486.1118260-10	Прокладка выпускного патрубка	1	1	1
11	288 712	Хомут GBS 101/25-W1 SK	2	2	2
12	240-1115048	Рукав	1	1	1
13	8486.1118370	Патрубок всасывающий нижний	1	1	—
13	85227.1118370	Патрубок всасывающий нижний	—	—	1
14	250 464-П29	Гайка М5	4	4	4
15	252 006-П29	Шайба 10	10	10	10
16	201 687-П27	Болт М10х1,25х55	4	4	4
17	8486.1118376-10	Прокладка	1	1	1
18	8486.1118380-10	Патрубок всасывающий верхний	1	1	1
19	8486.1118328-01	Хомут	2	2	2

№ поз.	Обозначение	Наименование	8486.10-02 8486.10-03	85226.10	85227.10
20	8486.1118386	Рукав соединительный	1	1	1
21	200 463-П29	Болт М10х1,25х90	3	—	—
22	201 682-П29	Болт М10х1,25х40	3	—	—

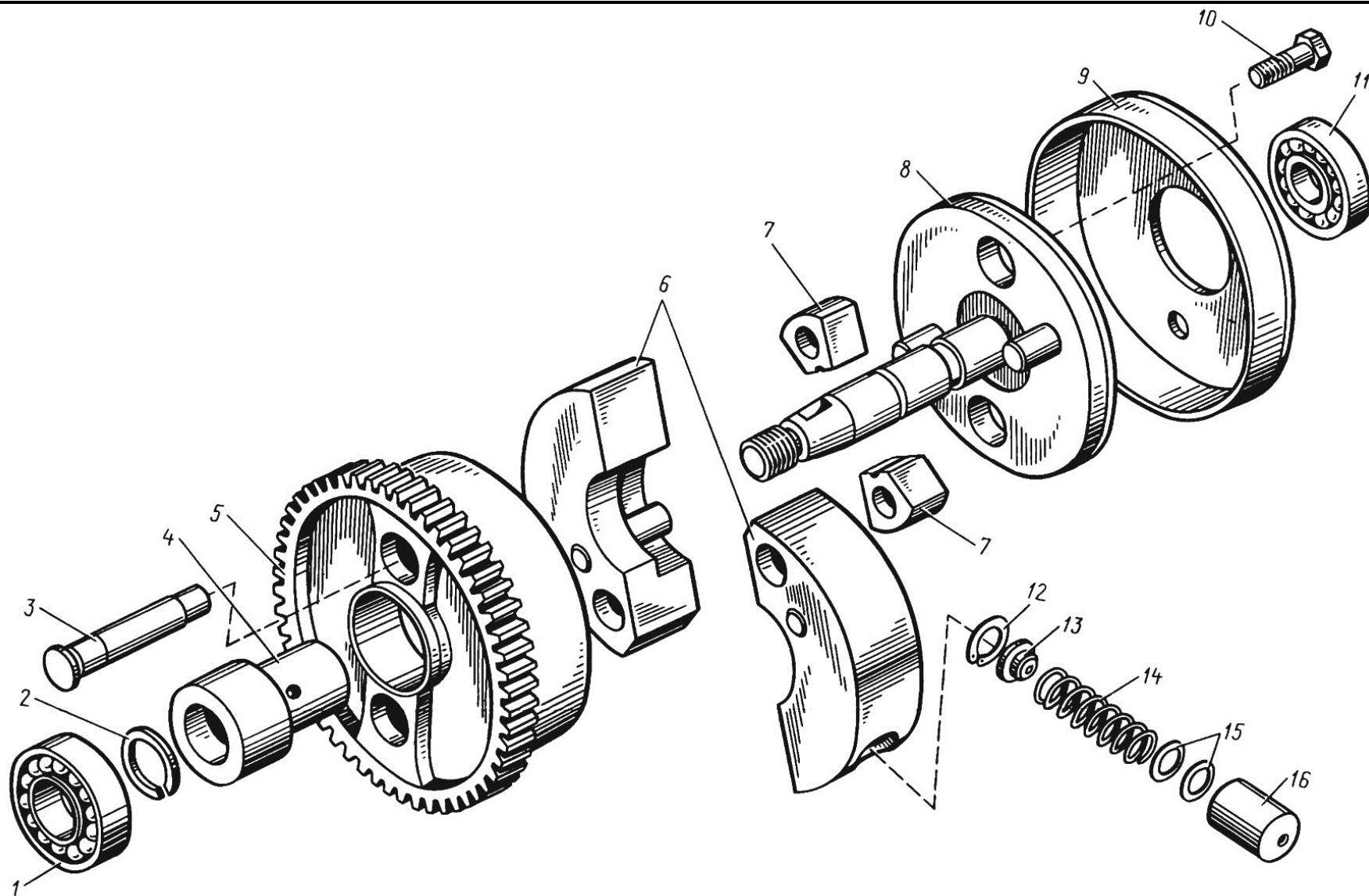


Рис. 34 Муфта опережения впрыска топлива

Рис. 34 Муфта опережения впрыска топлива

№ поз.	Обозначение	Наименование	Все двигатели
—	842.1121 010-30	Муфта опережения впрыска	1
1	6-306	Подшипник	1
2	840.1121 104	Кольцо	1
3	840.1121 036-20	Ось груза	2
4	840.1121 060-10	Втулка ведомой шестерни	1
5	840.1029 122-01	Шестерня ведомая	1
6	840.1121 032-20	Груз муфты с осью	2
7	840.1121 042	Серьга	2
8	842.1121 028-20	Вал ведомый	1
9	840.1121 086	Корпус муфты	1
10	318-85207	Болт	2
11	6-305	Подшипник	1
12	840.1121 112	Кольцо	2
13	840.1121088	Направляющая пружины	2
14	840.1121 074-10	Пружина муфты	2
15	318-85438	Прокладка	8
16	840.1121 062-20	Стакан пружины	2

Примечание - * На ТМЗ не производится, см. Перечень производителей комплектующих к двигателям.

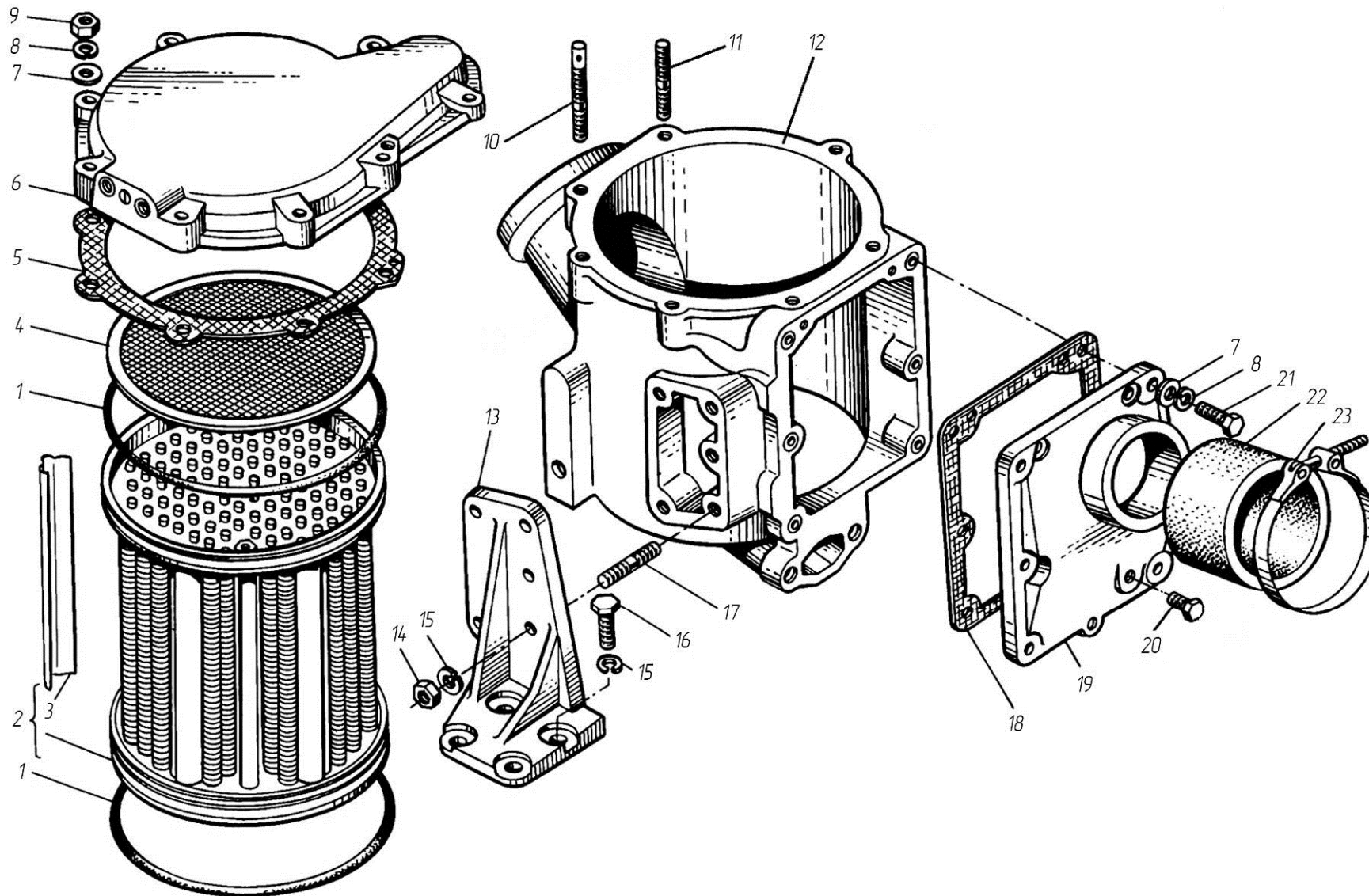


Рис. 35 Охладитель наддувочного воздуха

Рис. 25 Охладитель наддувочного воздуха

№ поз.	Обозначение	Наименование	8421.10 8431.10 8435.10 8482.10	8424.10 8424.10-021 8424.10-03 8424.10-05 8424.10-08 8481.10-05	8424.10-031 8424.10-033 8463.10	8481.10-07 8481.10-08 8522.10	8424.10-04 8424.10-06 8424.10-07 8481.10 8481.10-02 8481.10-04	8486.10-02 8486.10-03	85226.10
—	8481.1170200	Охладитель наддувочного воздуха (в сборе)	—	—	—	—	1	1	1
—	852.1170200	Охладитель наддувочного воздуха (в сборе)	—	1	1	1	—	—	—
1	25 3111 6319	Кольцо 180-190-46-2-5	—	2	—	—	2	2	2
2	8401.1170220-01	Элемент охлаждающий охладителя со втулкой и уплотнителем (в сборе)	—	1	—	—	1	1	1
3	8401.1170254-10*	Уплотнитель элемента	—	4	4	4	4	4	4
4	8401.1170256-01	Сетка защитная охладителя	—	1	8	8	1	1	1
5	8423.1170276-10	Прокладка крышки	—	1	1	1	1	1	1
6	8423.1170270-20	Крышка охладителя (в сборе)	—	1	4	4	1	1	1
7	252 005-П29	Шайба 8	—	13	1	1	13	13	13
8	252 135-П2	Шайба 8 Т	—	13	—	—	13	13	13
9	250 511-П29	Гайка М8×1-6Н	—	7	1	1	7	7	7
10	852.1170278**	Шпилька М8× $\frac{1,25-3h}{1-6g}$ ×40	—	2	1	1	2	2	2
11	216 531-П29**	Шпилька М8× $\frac{1,25-3h}{1-6g}$ ×35	—	5	6	6	5	5	5
12	852.1170210	Корпус охладителя (в сборе)	—	1	1	1	1	1	1

Примечания.

1 * Входит в узел поз. 2

2 ** Входит в узел поз. 12

№ поз.	Обозначение	Наименование	8421.10	8424.10	8424.10-031	8481.10-07	8424.10-04	8486.10-02	85226.10
			8431.10	8424.10-021	8424.10-033	8481.10-08	8424.10-06	8486.10-03	
			8435.10	8424.10-03	8463.10	8522.10	8424.10-07		
			8482.10	8424.10-05			8481.10-02		
				8481.10-05			8481.10-04		
13	8423.1170326-20	Кронштейн крепления охладителя	—	1	1	1	1	—	—
13	8481.1170326	Кронштейн крепления охладителя	—	—	—	—	—	—	1
13	8486.1170326-10	Кронштейн крепления охладителя	—	—	—	—	—	1	—
14	250 517-П29	Гайка М10×1,25-6Н	—	4	4	4	4	4	4
15	252 136-П2	Шайба 10 ОТ	—	8	8	8	8	8	8
16	201 678-П29	Болт М10×1,25-6g×30	—	4	1	1	4	4	4
17	216 533-П29*	Шпилька М10× $\frac{1,5-3n}{1,25-6g}$ ×25	—	4	4	4	4	4	4
18	8423.1170298-10	Прокладка бачка	—	1	1	1	1	1	1
19	8423.1170294-30	Бачок охладителя	—	—	—	—	1	1	1
19	8424.1170294	Бачок охладителя	—	1	1	1	—	—	—
20	316 121-П29	Пробка К 1/4"	—	1	1	1	1	1	1
21	201 460-П29	Болт М8-6g×30	—	6	6	6	6	6	6
22	8424.1115048	Рукав соединительный	—	1	1	1	1	1	1
23	288711	Хомут TORRO S70-90/12	—	2	2	2	2	2	2

Примечание - * Входит в узел поз. 12

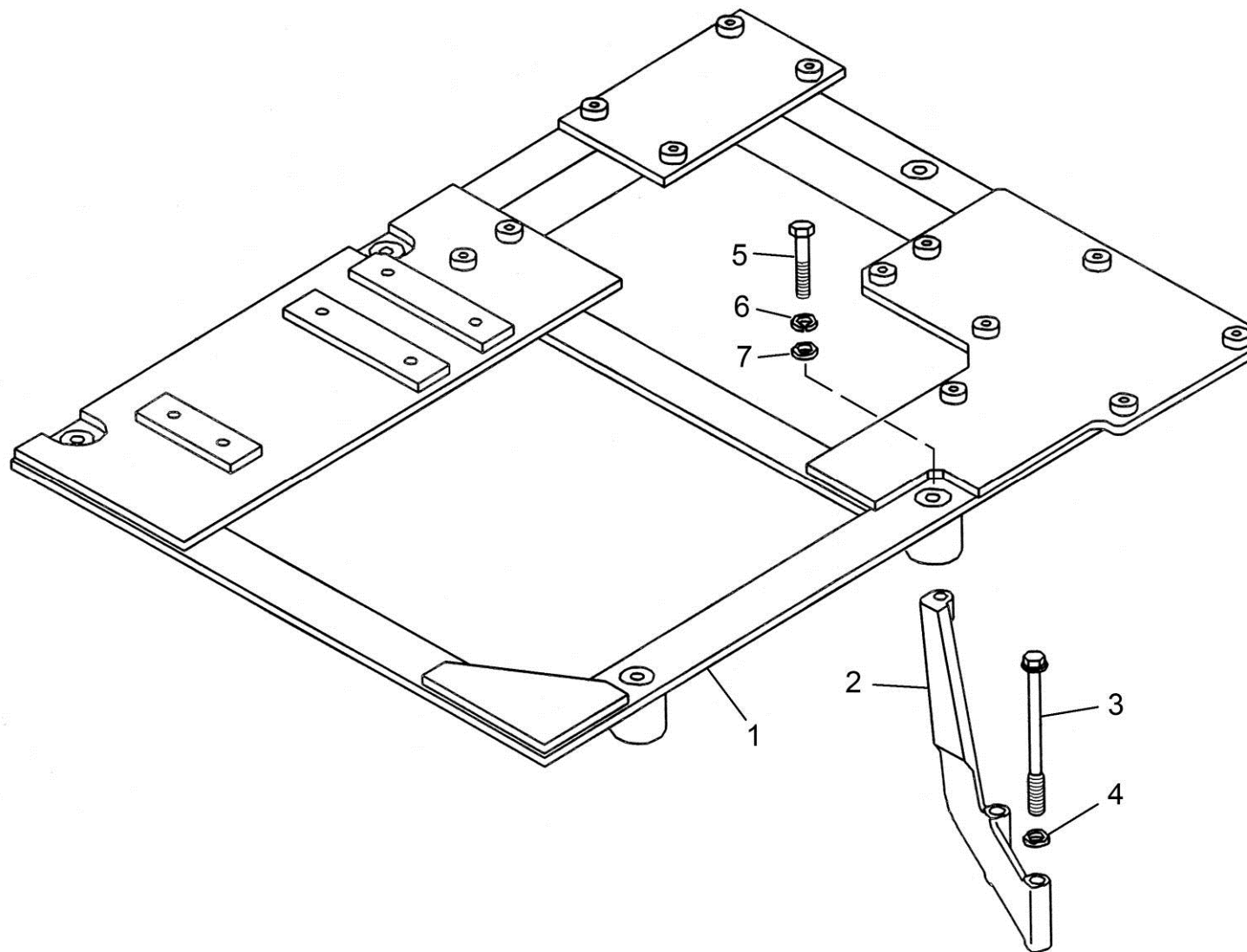


Рис. 36 Рама глушителя

Рис. 36 Рама глушителя

№ поз.	Обозначение	Наименование		
			8486.10-02 8486.10-03	85226.10 85227.10
1	8486.1212010-10	Рама глушителя	1	—
1	8481.1212010-20	Рама глушителя	—	1
2	8486.1212050-10	Кронштейн рамы	4	2
3	8486.1212060	Болт крепления головки цилиндра	8	4
4	312 693-П29	Шайба	8	4
5	201 577-П29	Болт М12х1,25х80	5	3
6	252 137-П2	Шайба 12 ОТ	5	3
7	252 007-П29	Шайба 12	5	3

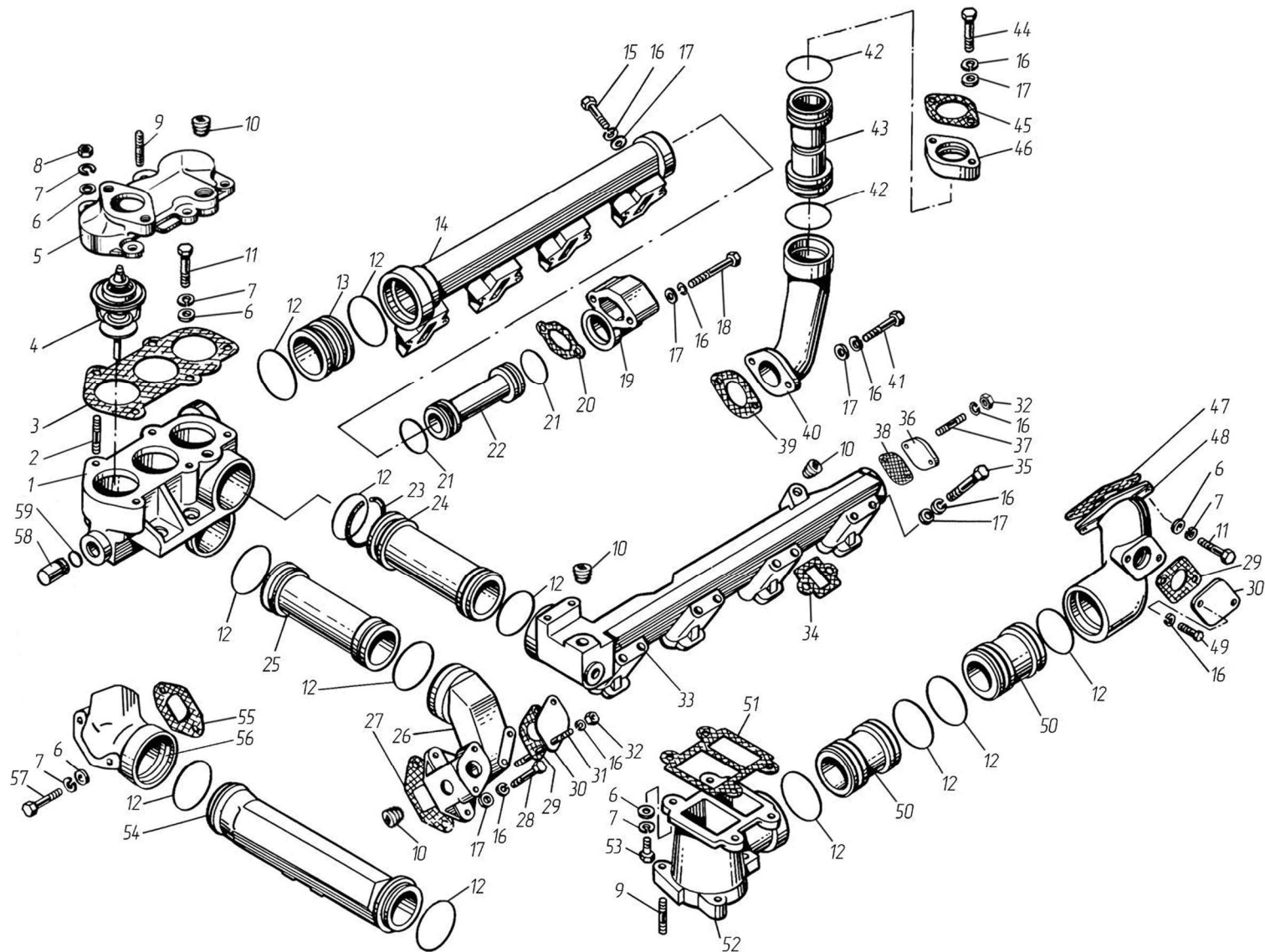


Рис. 37 Трубы и термостаты системы охлаждения

Рис. 37 Трубы и термостаты системы охлаждения

№ поз.	Обозначение	Наименование	8421.10	8424.10	8424.10-021	8424.10-03	8424.10-31	8424.10-033	8424.10-04	8424.10-06	8424.10-05	8424.10-07	8424.10-08	8431.10	8435.10	8463.10	8481.10	8481.10-02	8481.10-04	8481.10-05	8481.10-07	8486.10-02	8486.10-03	85226.10	8481.10-08	8482.10	8522.10	
				8424.10	8424.10-021	8424.10-03	8424.10-31	8424.10-033	8424.10-04	8424.10-06	8424.10-05	8424.10-07	8424.10-08				8481.10	8481.10-02	8481.10-04		8481.10-07	8486.10-02	8486.10-03	85226.10				
—	842.1303176-01	Коробка водяная с патрубком (в сборе)	—	1	—	—	—	—	—	—	1	—	—	1	1	—	—	—	—	—	1	—	—	—	1	—	—	1
—	8423.1303176-01	Коробка водяная с патрубком (в сборе)	—	—	—	—	—	—	—	—	—	—	—	—	—	—	—	1	1	—	—	—	—	—	—	1	—	—
—	853.1303176-01	Коробка водяная с патрубком (в сборе)	1	—	—	—	—	—	—	—	—	—	—	—	—	—	—	—	—	—	—	—	—	—	—	—	—	—
1	841.1303178	Коробка водяная	1	1	—	—	—	—	—	—	1	1	1	1	1	—	1	1	—	—	1	1	1	1	1	1	1	1
2	216 559-П29	Шпилька М10× $\frac{1,5-3n}{1,25-6g}$ ×40	5	5	—	—	—	—	—	—	5	5	5	5	5	—	5	5	—	—	5	5	5	5	5	5	5	5
3	841.1303214	Прокладка патрубка	1	1	—	—	—	—	—	—	1	1	1	1	1	—	1	1	—	—	1	1	1	1	1	1	1	1
4	45 9144	Термостат ТС 107-1306100-02 или Т 117-1306100-02	—	3	—	—	—	—	—	—	3	3	3	3	3	*	3	3	—	—	3	3	3	3	3	3	3	3
4	45 9144 1033	Термостат ТС 107-1306100-01	3	—	—	—	—	—	—	—	—	—	—	—	—	—	—	—	—	—	—	—	—	—	—	—	—	—
—	842.1303126	Патрубок водяной коробки (в сборе)	1	1	—	—	—	—	—	—	1	1	1	1	1	—	—	—	—	—	1	1	1	1	1	1	1	1
5	842.1303130	Патрубок водяной коробки	1	1	—	—	—	—	—	—	1	1	1	1	1	—	—	—	—	—	1	1	1	1	1	1	1	1
5	8423.1303130	Патрубок водяной коробки	—	—	—	—	—	—	—	—	—	—	—	—	—	—	1	1	—	—	—	—	—	—	1	—	—	
6	252 006-П29	Шайба 10	15	15	—	—	—	—	—	—	15	15	15	15	15	8	15	15	—	—	15	15	15	15	15	15	15	15
7	252 136-П2	Шайба 10 ОТ	15	15	—	—	—	—	—	—	15	15	15	15	15	8	15	15	—	—	15	15	15	15	15	15	15	15
8	250 517-П29	Гайка М10×1,25-6Н	5	5	—	—	—	—	—	—	5	5	5	5	5	—	5	5	—	—	5	5	5	5	5	5	5	5
9	216 554-П2	Шпилька М10× $\frac{1,5-3n}{1,25-6g}$ ×28	5	5	—	—	—	—	—	—	5	5	5	5	5	3	3	3	—	—	5	5	5	5	5	5	3	5
10	316 135-П2	Пробка КГ 3/8"	5	5	—	—	—	—	—	—	5	5	5	5	5	4	4	4	—	—	5	5	5	5	5	4	5	5
11	201 680-П29	Болт М10×1,25-6g×35	4	4	—	—	—	—	—	—	4	4	4	4	4	2	4	4	—	—	4	4	4	4	4	4	4	4
12	25 3119 3817	Кольцо 052-060-46-2-7	12	12	—	—	—	—	—	—	12	12	12	12	12	10	12	12	—	—	12	12	12	12	12	12	12	12

Примечание - * см. рис. 37а.

№ поз.	Обозначение	Наименование	8421.10	8424.10	8424.10-021	8424.10-03	8424.10-31	8424.10-033	8424.10-04	8424.10-06	8424.10-05	8424.10-07	8424.10-08	8431.10	8435.10	8463.10	8481.10	8481.10-02	8481.10-04	8481.10-05	8481.10-07	8486.10-02	8486.10-03	85226.10	8481.10-08	8482.10	8522.10	
				8424.10	8424.10-021	8424.10-03	8424.10-31	8424.10-033	8424.10-04	8424.10-06	8424.10-05	8424.10-07	8424.10-08				8481.10	8481.10-02	8481.10-04		8481.10-07	8486.10-02	8486.10-03	85226.10				
13	840.1303082	Муфта соединительная	1	1	1	1	1	1	1	1	1	1	1	1	1	1	1	1	1	1	1	1	1	1	1	1	1	1
14	842.1303104	Труба водяная правая	1	—	—	1	1	—	—	—	—	—	—	1	1	—	—	—	—	—	—	—	—	—	1	1	—	
14	8423.1303104-10	Труба водяная правая	—	1	1	—	—	1	1	1	1	1	1	—	—	1	1	1	1	1	1	1	1	—	—	—	1	
15	201 466-П29	Болт М8-6g×45	—	1	1	—	—	1	1	1	1	1	1	—	—	1	1	1	1	1	1	1	1	—	—	—	1	
16	252 135-П2	Шайба 8 Т	22	28	30	22	24	30	28	30	32	26	22	30	24	30	28	30	32	24	24	24	24	20	18	24	22	30
17	252 005-П29	Шайба 8	18	24	24	18	18	24	24	24	24	20	18	24	18	24	24	24	24	24	24	24	24	20	18	24	18	24
18	200 272-П29	Болт М8-6g×65	—	2	2	—	—	2	2	2	2	—	—	2	2	2	2	2	2	2	2	2	2	—	—	—	2	
19	8423.1303308	Патрубок отводящий охладителя	—	1	1	—	—	1	1	1	1	—	—	1	1	1	1	1	1	1	1	1	1	—	—	—	1	
20	8423.1303311	Прокладка патрубка	—	1	1	—	—	1	1	1	1	—	—	1	1	1	1	1	1	1	1	1	1	—	—	—	1	
21	25 3119 3803	Кольцо 032-040-46-2-7	—	2	2	—	—	2	2	2	2	—	—	2	2	2	2	2	2	2	2	2	2	—	—	—	2	
22	8423.1303296-10	Трубка соединительная со втулками (в сборе)	—	1	1	—	—	1	1	1	1	—	—	1	1	1	1	1	1	1	1	1	1	—	—	—	1	
23	840.1303272	Кольцо запорное	1	1	1	1	1	1	1	1	1	1	1	1	1	1	1	1	1	1	1	1	1	1	1	1	1	1
24	841.1303256	Муфта соединительная	1	1	1	1	1	1	1	1	1	1	1	1	1	1	1	1	1	1	1	1	1	1	1	1	1	1
25	841.1303088-01	Труба перепускная (в сборе)	1	1	1	1	1	1	1	1	1	1	1	1	1	—	1	1	1	1	1	1	1	1	1	1	1	1
26	841.1303240	Патрубок перепускной трубы	1	1	1	1	1	1	1	1	1	1	1	1	1	1	1	1	1	1	1	1	1	1	1	1	1	1
27	841.1303188	Прокладка патрубка	1	1	1	1	1	1	1	1	1	1	1	1	1	1	1	1	1	1	1	1	1	1	1	1	1	1
28	201 462-П29	Болт М8-6g×35	2	2	2	2	2	2	2	2	2	2	2	2	2	2	2	2	2	2	2	2	2	2	2	2	2	2
29	236-1011296	Прокладка	2	2	2	2	2	2	2	2	2	2	2	2	2	2	2	2	2	2	2	2	2	2	2	2	2	2
30	240-1002402	Заглушка	2	2	2	2	2	2	2	2	2	2	2	2	2	2	2	2	2	2	2	2	2	2	2	2	2	2
31	216 527-П29	Шпилька $M8 \times \frac{1,25 - 3n}{1 - 6g} \times 25$	2	2	2	2	2	2	2	2	2	2	2	2	2	2	2	2	2	2	2	2	2	2	2	2	2	2
32	250 511-П29	Гайка М8-6Н×1	4	4	4	4	4	4	4	4	4	4	4	4	4	4	4	4	4	4	4	4	6	6	4	4	4	

№ поз.	Обозначение	Наименование	8421.10	8424.10				8431.10	8435.10	8463.10	8481.10			8482.10	8522.10
				8424.10-021	8424.10-03	8424.10-31	8424.10-033				8424.10-04	8424.10-06	8481.10-02		
—	842.1303101-10	Труба водяная левая со шпильками	1	1	1	1	1	1	1	1	1	1	1	1	
33	842.1303105-10	Труба водяная левая	1	1	1	1	1	1	1	1	1	1	1	1	
34	840.1303268	Прокладка водяной трубы	8	8	8	8	8	8	8	8	8	8	8	8	
35	201 469-П29	Болт М8-6г×55	16	15	15	16	16	15	15	15	15	16	16	15	
36	8484.1303014	Заглушка водяной трубы	—	—	—	—	1	—	—	1	1	1	—	1	
37	216 523-П29	Шпилька М8× $\frac{1,25T_0}{1-4h}$ ×16 $\frac{16}{12}$	2	2	2	2	2	2	2	2	2	2	2	2	
38	8401.3509436-01	Прокладка заглушки	—	—	—	—	1	—	—	1	1	1	—	1	
39	8423.1303276	Прокладка патрубка	—	1	1	—	—	1	1	1	1	—	—	1	
40	8423.1303278-10	Патрубок подводящий охладителя	—	1	1	—	—	1	1	1	1	—	—	1	
41	201 468-П29	Болт М8-6г×50	—	2	2	—	—	2	2	2	2	—	—	2	
42	25 3119 3812	Кольцо 044-052-46-2-7	—	2	2	—	—	2	2	2	2	—	—	2	
43	8423.1303284-10	Труба подводящая охладителя (в сборе)	—	1	1	—	—	1	1	1	1	—	—	1	
44	201 460-П29	Болт М8-6г×30	—	2	2	—	—	2	2	2	2	—	—	2	
45	8423.1303312	Прокладка патрубка	—	1	1	—	—	1	1	1	1	—	—	1	
46	8423.1303291	Патрубок охладителя (в сборе)	—	1	1	—	—	1	1	1	1	—	—	1	
47	841.1303024	Прокладка патрубка	1	1	1	1	1	1	1	1	1	1	1	1	
48	841.1303160-10	Патрубок подводящий левого блока	1	1	1	1	1	1	1	1	1	1	1	1	
49	201 458-П29	Болт М8-6г×25	2	2	2	2	2	2	2	2	2	2	2	2	
50	840.1303084	Муфта соединительная	2	2	2	2	2	2	2	2	2	2	2	2	

№ поз.	Обозначение	Наименование	8421.10	8424.10	8424.10-021	8424.10-03	8424.10-31	8424.10-033	8424.10-04	8424.10-06	8424.10-05	8424.10-07	8424.10-08	8431.10	8435.10	8463.10	8481.10	8481.10-02	8481.10-04	8481.10-05	8481.10-07	8486.10-02	8486.10-03	85226.10	8481.10-08	8482.10	8522.10	
				8424.10	8424.10-021	8424.10-03	8424.10-31	8424.10-033	8424.10-04	8424.10-06	8424.10-05	8424.10-07	8424.10-08				8481.10	8481.10-02	8481.10-04	8481.10-05	8481.10-07	8486.10-02	8486.10-03	85226.10				
51	841.1303175	Прокладка патрубка	1	1	1	1	1	1	1	1	1	1	1	1	1	1	1	1	1	1	1	1	1	1	1	1	1	1
52	8423.1303174	Патрубок подводящий водомасляного радиатора	1	1	1	1	1	1	1	1	1	1	1	1	1	1	1	1	1	1	1	1	1	1	1	1	1	1
53	201 682-П29	Болт М10×1,25-6g×40	4	4	4	4	4	4	4	4	4	4	4	4	4	4	4	4	4	4	4	4	4	4	4	4	4	4
54	841.1303156	Труба отводящая водяного насоса	1	1	1	1	1	1	1	1	1	1	1	1	1	1	1	1	1	1	1	1	1	1	1	1	1	1
55	841.1303163	Прокладка патрубка	1	1	1	1	1	1	1	1	1	1	1	1	1	1	1	1	1	1	1	1	1	1	1	1	1	1
56	842.1303168-21	Патрубок подводящий правого блока	1	1	1	1	1	1	1	1	1	1	1	1	1	1	1	1	1	1	1	1	1	1	1	1	1	1
57	201 684-П29	Болт М10×1,25-6g×45	2	2	2	2	2	2	2	2	2	2	2	2	2	2	2	2	2	2	2	2	2	2	2	2	2	2
58	840.1003436	Заглушка	1	1	1	1	1	1	1	1	1	1	1	1	1	1	1	1	1	1	1	1	1	1	1	1	1	1
59	238Н-1723031	Кольцо уплотнительное	1	1	1	1	1	1	1	1	1	1	1	1	1	1	1	1	1	1	1	1	1	1	1	1	1	1

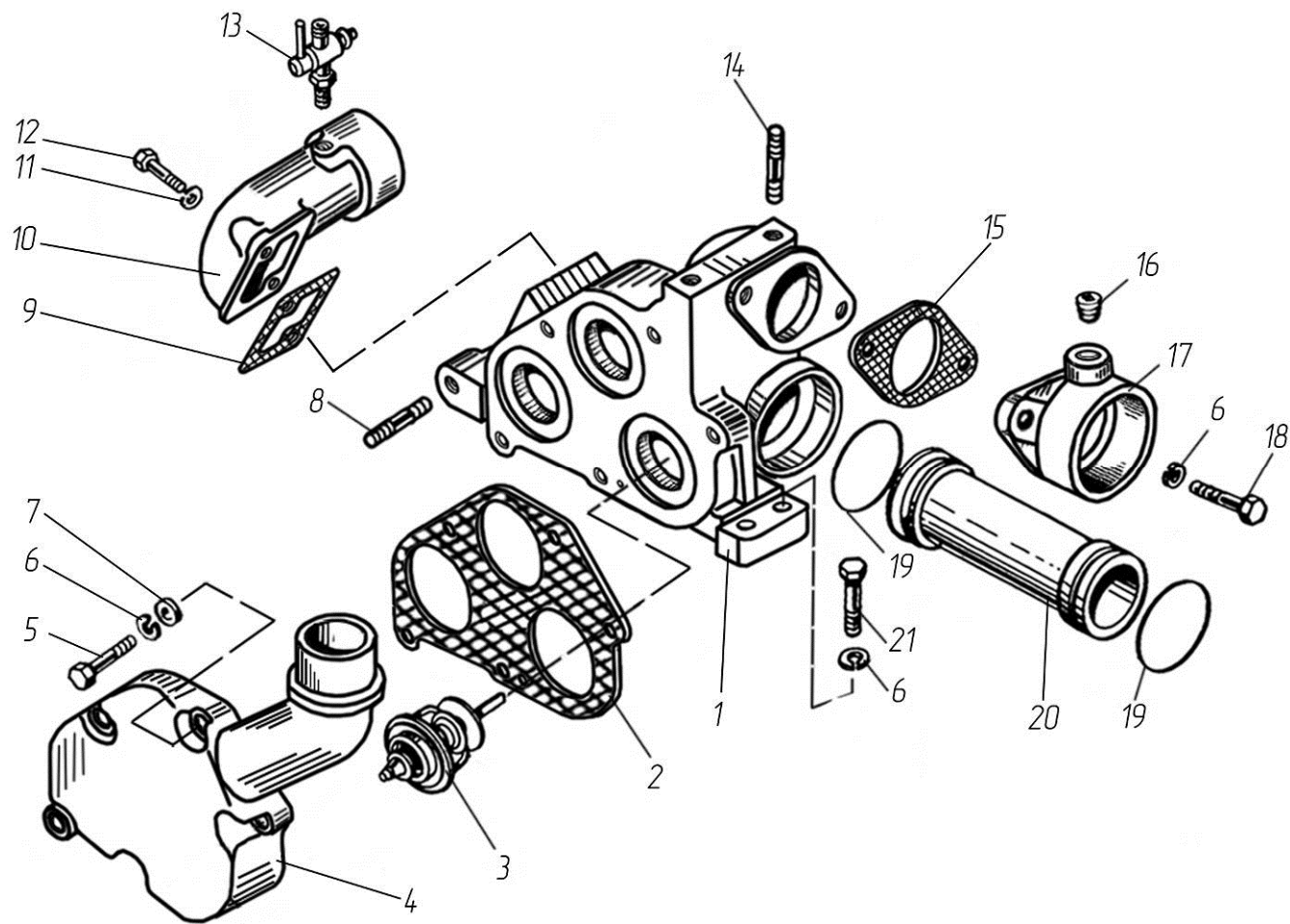


Рис. 37а Трубы и термостаты системы охлаждения

Рис. 37а Трубы и термостаты системы охлаждения

№ поз.	Обозначение	Наименование	8463.10
—	8463.1303176-01	Коробка водяная с патрубком (в сборе)	1
1	8463.1303178	Коробка водяная	1
2	8463.1303214	Прокладка патрубка	1
3	45 9144	Термостат Т 117-1306100-02	3
4	8463.1303130	Патрубок водяной коробки	1
5	201 688-П29	Болт М10×1,25-6g×60	5
6	252 136-П2	Шайба 10 ОТ	11
7	252 006-П29	Шайба 10	5
8	310 419-П2	Шпилька М12× $\frac{1,75-3n}{1,25-6g}$ ×55 $\frac{20}{22}$	1
9	8463.1303188	Прокладка патрубка	1
10	8463.1303090	Патрубок отводящий правой водяной трубы	1
11	252 135-П2	Шайба 8 Т	2
12	201 458-П29	Болт М8×25	2
13	45 9930 0006*	Кран ПС 7-0	1
14	216459-П29	Шпилька М10× $\frac{1,75-3n}{1,25-6g}$ ×25	2
15	8463.1303175	Прокладка патрубка	1
16	316 135-П2	Пробка КГ 3/8"	1

Примечание - * На ТМЗ не производится, см. Перечень производителей комплектующих к двигателям.

№ поз.	Обозначение	Наименование	8463.10
17	8463.1303210	Патрубок подводящий водяной коробки	1
18	201 497-П29	Болт М10-6g×25	2
19	25 3119 3817	Кольцо 052-060-46-2-7	2
20	849.1303156	Труба отводящая (в сборе)	1
21	201 682-П29	Болт М10×1,25×40	4

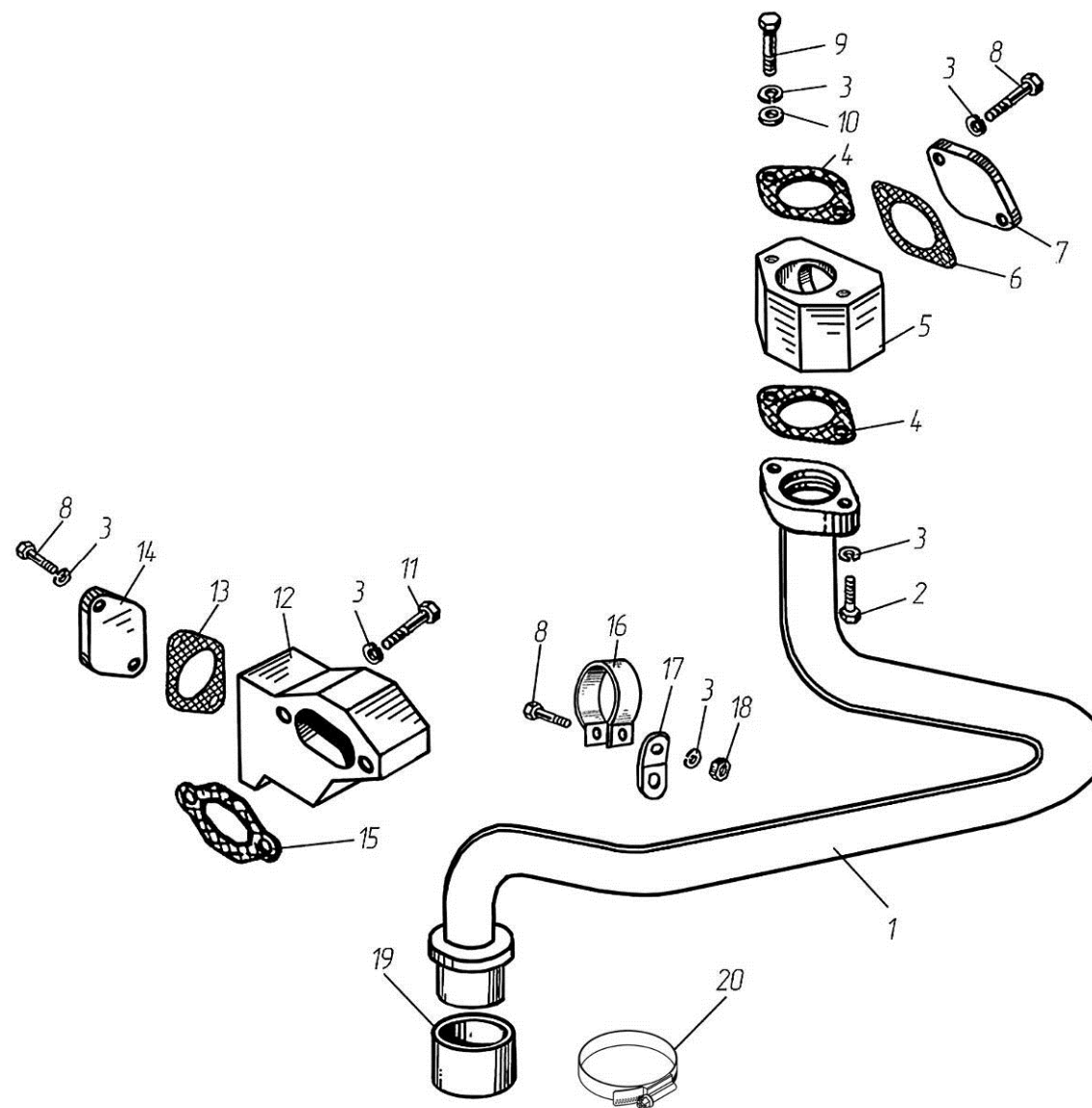


Рис. 376 Трубы и термостаты системы охлаждения

Трубы и термостаты системы охлаждения

№ поз.	Обозначение	Наименование	8481.10-08
1	8481.1303283	Труба подводящая ОНВ (в сборе)	1
2	201 462-П29	Болт М8-6г×35	2
3	252 135-П2	Шайба 8 Т	11
4	8423.1303312	Прокладка патрубка	2
5	8481.1303292	Патрубок подводящий ОНВ	1
6	8481.1303296	Прокладка заглушки	1
7	8481.1303295	Заглушка патрубка подводящего ОНВ	1
8	201 456-П29	Болт М8-6г×20	5
9	201 460-П29	Болт М8-6г×30	2
10	252 005-П29	Шайба 8	2
11	201 470-П29	Болт М8-6г×60	2
12	8481.1303308	Патрубок отводящий ОНВ	1
13	8481.1303310	Прокладка заглушки	1
14	8481.1303309	Заглушка патрубка отводящего ОНВ	1
15	8423.1303311	Прокладка патрубка	1
16	8481.1303409	Кляммер	1
17	8481.1303408	Кронштейн	1
19	8481.1303410	Рукав	1
20	288 708	Хомут TORRO S40-60/9C7-W1	2

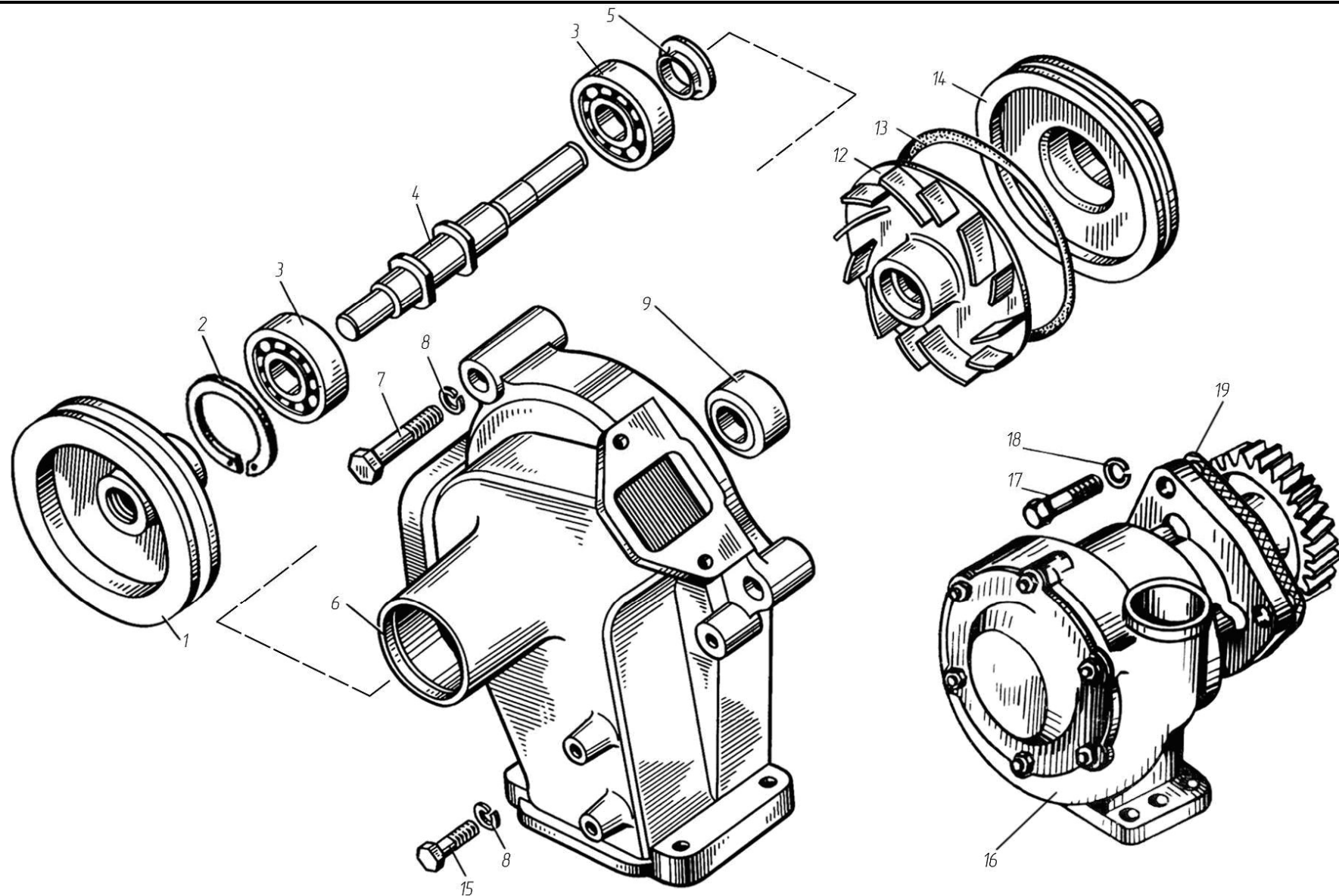


Рис. 38 Водяной насос

Рис.38 Водяной насос

№ поз.	Обозначение	Наименование	8421.10	8424.10-07	8463.10	8481.10-07	8481.10-08	8486.10-02	8486.10-03	8522.10						
			8424.10	8424.10-021	8424.10-03	8424.10-031	8424.10-033	8424.10-04	8424.10-05	8424.10-06	8424.10-08	8431.10	8435.10	8481.10	8481.10-02	8481.10-04
—	8423.1307010-04	Насос водяной (в сборе)		1												
—	8424.1307010-03	Насос водяной (в сборе)		—												
—	8463.1307010-03	Насос водяной (в сборе)		—	1											
—	8481.1307010-03	Насос водяной (в сборе)		—	—	1	1			1						
—	8486.1307010-03	Насос водяной (в сборе)		—	—	—	—	1		—						
1	8423.1307216	Шкив привода насоса		1												
1	8424.1307216	Шкив привода насоса		—												
1	8463.1307216	Шкив привода насоса		—	1											
1	8481.1307216	Шкив привода насоса		—	—	1	1			1						
1	8486.1307216	Шкив привода насоса		—	—	—	—	1		—						
2	8401.1307136	Кольцо стопорное		1	1	1	1	1	1	1						
3	1160 304К	Подшипник шариковый		2	2	2	2	2	2	2						
4	840.1307023-20	Валик водяного насоса		1	1	1	1	1	1	1						
5	840.1307026	Водосбрасыватель		1	1	1	1	1	1	1						
6	841.1307015-10	Корпус водяного насоса		1	1	1	1	1	1	1						
7	200 399-П29	Болт М12×1,25-6g×70		1	1	1	1	1	1	1						
8	252 137-П2	Шайба 12 ОТ		3	3	3	3	3	3	3						
9	94518	Уплотнение торцовое водяного насоса (в сборе) UMBRA U 19/40/11,5 (SP 3725)		1												
12	841.1307032-40	Крыльчатка водяного насоса		1	1	1	1	1	1	1						
13	25 3111 2302	Кольцо 112-120-46-2-1		1	1	1	1	1	1	1						
14	841.1307045-01	Крышка водяного насоса		1	1	1	1	1	1	1						

Примечание – допускается замена на 94459 Уплотнение торцовое водяного насоса (в сборе) UMBRA U 19/40/11,5 (SP 2239)

№ поз.	Обозначение	Наименование																										
			8421.10	8424.10	8424.10-021	8424.10-03	8424.10-031	8424.10-033	8424.10-04	8424.10-05	8424.10-06	8424.10-08	8431.10	8435.10	8481.10	8481.10-02	8481.10-04	8481.10-05	8482.10	8522.10	8424.10-07	8463.10	8481.10-07	8481.10-08	8486.10-02	8486.10-03	85226.10	
15	200 397-П29	Болт М12×1,25-6g×60									2										2	2	2	2	2	2	2	2
16	8481.1307009	Насос забортной воды									—										—	—	—	1	—	—	—	
16	241-1307010-A1	Насос водяной (забортной воды)									—										—	—	1	—	—	—	—	
17	201 676-П29	Болт М10×1,25-6g×25									—										—	—	3	3	—	—	—	
18	252 136-П2	Шайба 10 Т									—										—	—	3	3	—	—	—	
19	240-1029178	Прокладка									—										—	—	1	—	—	—	—	
19	8481.1029735-10	Прокладка									—										—	—	—	1	—	—	—	

Различия водяных насосов

	Обозначение водяного насоса	Рисунок шкива	Размер М
	8423.1307010-04		212
	8424.1307010-03		193,2
	8481.1307010-03		204,5
	8486.1307010-03		202
	8463.1307010-03		203

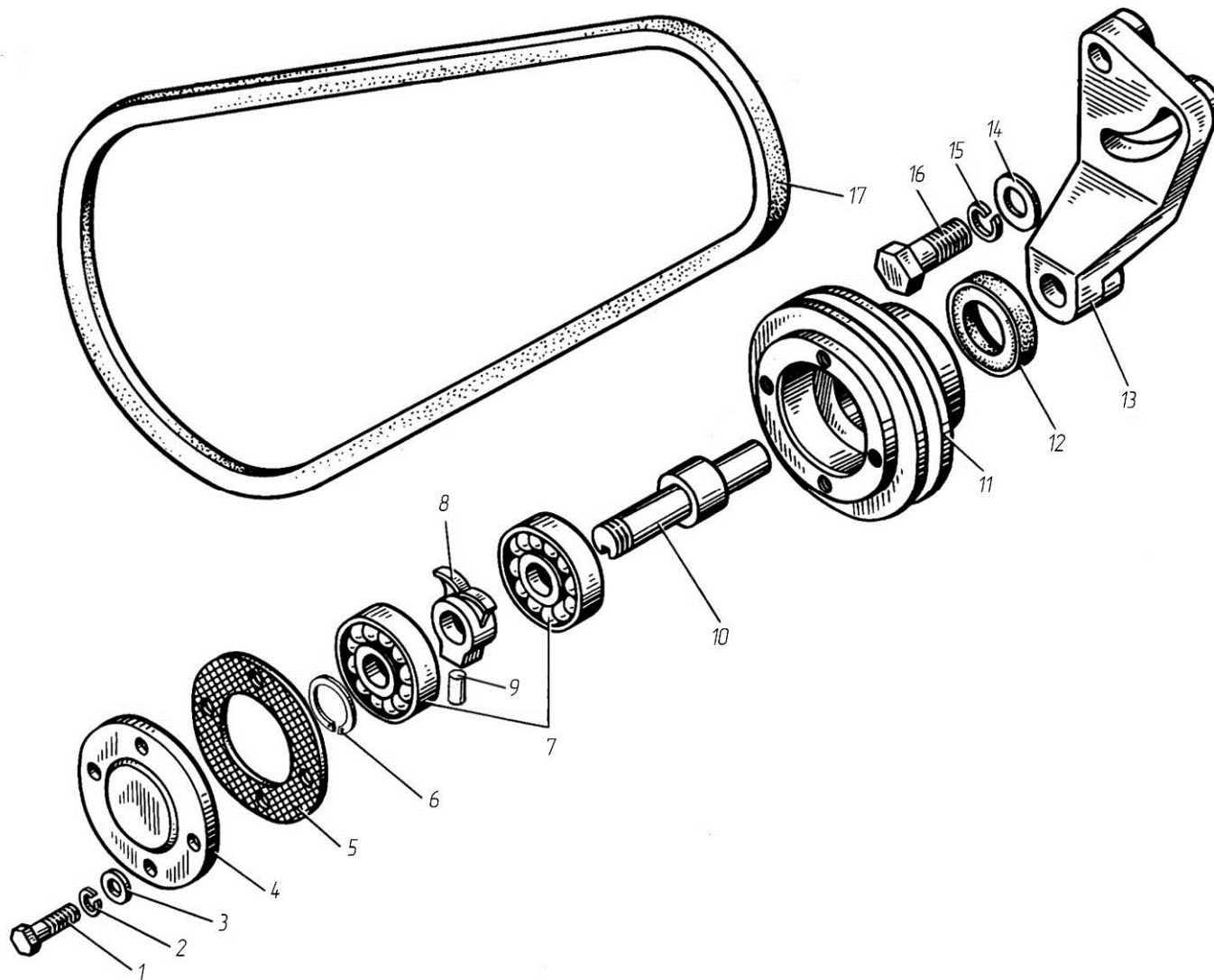


Рис. 39 Натяжное устройство

Рис. 39 Натяжное устройство

№ поз.	Обозначение	Наименование	8421.10	8424.10	8424.10-021	8424.10-03	8424.10-031	8424.10-033	8424.10-04	8424.10-05	8424.10-06	8424.10-08	8431.10	8481.10	8481.10-02	8481.10-04	8481.10-05	8482.10	8522.10	8424.10-07	8435.10	8463.10	8481.10-07	8481.10-08	85226.10	8486.10-02	8486.10-03		
			—	—	—	—	—	—	—	—	—	—	—	—	—	—	—	—	—	—	—	—	—	—	—	—	—	—	—
—	842.1307155	Натяжное устройство (в сборе)	—	—	—	—	—	—	—	—	—	—	—	—	—	—	—	—	—	—	—	—	—	—	—	—	—	—	
—	8481.1307155	Натяжное устройство (в сборе)	—	—	—	—	—	—	—	—	—	—	—	—	—	—	—	—	—	—	—	—	—	—	—	—	—	—	
—	8486.1307155	Натяжное устройство (в сборе)	—	—	—	—	—	—	—	—	—	—	—	—	—	—	—	—	—	—	—	—	—	—	—	—	—	—	
1	201 420-П29	Болт М6-6g×20	—	—	—	—	—	—	—	—	—	—	—	—	—	—	—	—	—	—	—	—	—	—	—	—	—	—	
2	252 134-П2	Шайба 6 Т	—	—	—	—	—	—	—	—	—	—	—	—	—	—	—	—	—	—	—	—	—	—	—	—	—	—	
3	252 004-П29	Шайба 6	—	—	—	—	—	—	—	—	—	—	—	—	—	—	—	—	—	—	—	—	—	—	—	—	—	—	
4	841.1307194	Крышка шкива натяжного устройства	—	—	—	—	—	—	—	—	—	—	—	—	—	—	—	—	—	—	—	—	—	—	—	—	—	—	
5	841.1307159	Прокладка крышки	—	—	—	—	—	—	—	—	—	—	—	—	—	—	—	—	—	—	—	—	—	—	—	—	—	—	
6	840.1307165	Кольцо Б17	—	—	—	—	—	—	—	—	—	—	—	—	—	—	—	—	—	—	—	—	—	—	—	—	—	—	
7	236-1307080	Подшипник 303 К2	—	—	—	—	—	—	—	—	—	—	—	—	—	—	—	—	—	—	—	—	—	—	—	—	—	—	
—	840.1307320	Маслоразбрызгиватель (в сборе)	—	—	—	—	—	—	—	—	—	—	—	—	—	—	—	—	—	—	—	—	—	—	—	—	—	—	
8	840.1307322	Маслоразбрызгиватель натяжного устройства	—	—	—	—	—	—	—	—	—	—	—	—	—	—	—	—	—	—	—	—	—	—	—	—	—	—	—
9	258 611-П2	Штифт 4С ₃ ×10.06	—	—	—	—	—	—	—	—	—	—	—	—	—	—	—	—	—	—	—	—	—	—	—	—	—	—	
10	841.1307184	Ось шкива натяжного устройства	—	—	—	—	—	—	—	—	—	—	—	—	—	—	—	—	—	—	—	—	—	—	—	—	—	—	
11	841.1307180	Шкив натяжного устройства	—	—	—	—	—	—	—	—	—	—	—	—	—	—	—	—	—	—	—	—	—	—	—	—	—	—	
11	8486.1307180	Шкив натяжного устройства	—	—	—	—	—	—	—	—	—	—	—	—	—	—	—	—	—	—	—	—	—	—	—	—	—	—	
12	240-1307090	Манжета шкива (в сборе)	—	—	—	—	—	—	—	—	—	—	—	—	—	—	—	—	—	—	—	—	—	—	—	—	—	—	
—	842.1307204	Кронштейн натяжного устройства (в сборе)	—	—	—	—	—	—	—	—	—	—	—	—	—	—	—	—	—	—	—	—	—	—	—	—	—	—	
—	8486.1307204	Кронштейн натяжного устройства (в сборе)	—	—	—	—	—	—	—	—	—	—	—	—	—	—	—	—	—	—	—	—	—	—	—	—	—	—	

№ поз.	Обозначение	Наименование	8421.10	8424.10	8424.10-021	8424.10-03	8424.10-031	8424.10-033	8424.10-04	8424.10-05	8424.10-06	8424.10-08	8431.10	8481.10	8481.10-02	8481.10-04	8481.10-05	8482.10	8522.10	8424.10-07	8435.10	8463.10	8481.10-07	8481.10-08	85226.10	8486.10-02	8486.10-03
13	842.1307206	Кронштейн натяжного устройства								1										—	1	—	1			—	
13	8486.1307206	Кронштейн натяжного устройства								—										—	—	—	—			1	
14	312 696-П29	Шайба 10×28×3								1										—	1	—	1			1	
15	252 136-П2	Шайба 10 ОТ								2										—	2	—	2			2	
16	201 682-П29	Болт М10×1,25-6g×40								2										—	2	—	2			2	
17	25 6411 1148*	Ремень I-11×10-1180								1										—	—	—	1			1	
17	25 6421 1118	Ремень зубчатый 2 кл. I-11×10-1180								1										—	—	—	1			1	
17	25 6411 1151	Ремень зубчатый 2 кл. I-11×10-1250								1**										—	1	—	—			—	
17	8463.1307003-02	Комплект ремней привода агрегатов включает 2 штуки ремней SPA 12,7x10x1800 Lp (1818 La)								—										—	—	1	—			—	

Примечания

1 * Можно применять вместо 25 6421 1118.

2 ** Для комплектации 8481.1000175-052.

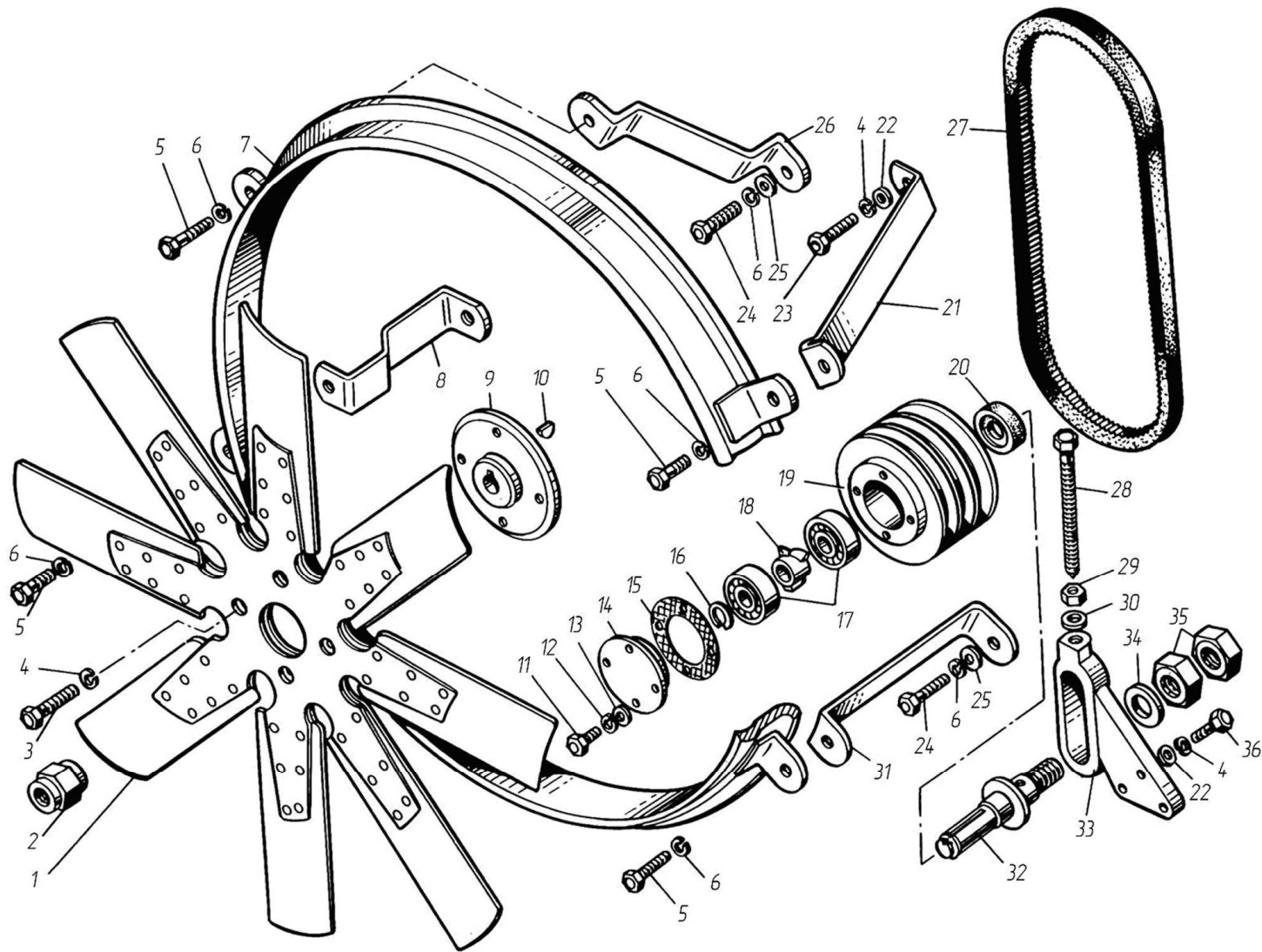


Рис. 40 Вентилятор, вязкостная муфта, кожух вентилятора и натяжное устройство привода вентилятора

Рис. 40 Вентилятор, вязкостная муфта, кожух вентилятора и натяжное устройство привода вентилятора

№ поз.	Обозначение	Наименование	8421.10	8424.10-031	8424.10-05	8424.10-06	8435.10	8463.10	8481.10-05	8481.10-07	8481.10-08	8522.10
			8424.10	8424.10-021	8424.10-08	8424.10-04	8431.10	8481.10-02	8481.10-04	8482.10	85226.10	
1	8423.1308012-11	Крыльчатка вентилятора обратной подачи (в сборе)	—	—	—	1	1	—	1	—	—	—
2	311908-П29	Гайка М22×1,5-6Н	—	—	—	1	1	—	1	—	—	—
3	201676-П29	Болт М10×1,25-6g×25	—	—	—	4	4	—	4	—	—	—
3	201674-П29	Болт М10×1,25-6g×20	6	6	—	—	—	—	—	—	—	6
4	252136-П2	Шайба 10 ОТ	3	3	3	7	7	—	7	3	—	3
5	201454-П29	Болт М8-6g×16	4	4	—	4	4	—	4	—	—	4
6	252135-П2	Шайба 8 Т	6	6	—	6	6	—	6	—	—	6
7	8423.1309010-20	Кожух вентилятора (в сборе)	—	1	—	1	—	—	—	—	—	1
7	8424.1309010-20	Кожух вентилятора (в сборе)	1	—	—	—	—	—	—	—	—	—
8	8423.1309072	Кронштейн крепления кожуха вентилятора правый нижний	1	1	—	1	—	—	—	—	—	1
9	8423.1308652	Ступица крыльчатки вентилятора	—	—	—	1	1	—	1	—	—	—
10	45 9824 6263	Шпонка 5×7,5	—	—	—	1	1	—	1	—	—	—
—	841.1308110*	Натяжное приспособление (в сборе)	1	1	1	1	1	—	1	—	—	1
—	8481.1308110*	Натяжное приспособление (в сборе)	—	—	—	—	—	—	—	1	—	—
—	8522.1308110*	Натяжное приспособление (в сборе)	—	—	—	—	—	—	—	—	—	1
11	201 420-П29	Болт М6-6g×20	4	4	4	4	4	—	4	4	4	4
12	252 134-П2	Шайба 6 Т	4	4	4	4	4	—	4	4	4	4
13	252 004-П29	Шайба 6	4	4	4	4	4	—	4	4	4	4
14	841.1308121	Крышка шкива натяжного приспособления	1	1	1	1	1	—	1	1	1	1
15	240Б-1308122	Прокладка крышки	1	1	1	1	1	—	1	1	1	1

Примечание - * Входит в состав привода вентилятора (генератора) в сборе (см.таблицу к Рис.41).

№ поз.	Обозначение	Наименование	8421.10	8424.10-031	8424.10-05	8424.10-06	8435.10	8463.10	8481.10-05	8481.10-07	8522.10
			8424.10	8424.10-021	8424.10-08	8424.10-04	8431.10	8481.10	8481.10-02	8481.10-04	8481.10-08
16	841.1308133	Кольцо 1Б 20	1	1	1	1	1	—	1	1	1
17	46 1212 3774	Подшипник 304К	2	2	2	2	2	—	2	2	2
18	841.1308825	Маслоразбрызгиватель (в сборе)	1	1	1	1	1	—	1	1	1
19	841.1308112	Шкив натяжного приспособления	1	1	1	1	1	—	1	1	1
19	8481.1308112	Шкив натяжного приспособления	—	—	—	—	—	—	—	1	—
19	8522.1308112	Шкив натяжного приспособления	—	—	—	—	—	—	—	—	1
20	240-1307090	Манжета	1	1	1	1	1	—	1	1	1
21	8423.1309066	Кронштейн крепления кожуха вентилятора левый верхний	1	1	—	1	—	—	—	—	1
22	252 006-П29	Шайба 10	4	4	3	4	3	—	3	3	4
23	201 680-П29	Болт М10×1,25-6g×35	1	1	—	1	—	—	—	—	1
24	201 458-П29	Болт М8-6g×25	2	2	—	2	—	—	—	—	2
25	252 005-П29	Шайба 8	2	2	—	2	—	—	—	—	2
26	8423.1309064-10	Кронштейн крепления кожуха вентилятора правый верхний	1	1	—	1	—	—	—	—	1
—	841.1308005	Комплект ремней (3 шт.) привода агрегатов	1	1	1	1	—	—	1	—	1
—	843.1308005	Комплект ремней (3 шт.) привода агрегатов	—	—	—	—	1	—	—	—	—
—	8481.1318005	Комплект ремней (2 шт.)	—	—	—	—	—	—	—	1	—
27	25 6421 1143	Ремень зубчатый 2 кл. I-14×13-1320	3	3	3	3	—	—	3	2	—
27		Ремень зубчатый SPB (XPB) 16,3x13-1400	—	—	—	—	3	—	3*	—	3
28	310 027-П29	Болт М12×1,25-6g×158	1	1	1	1	1	—	1	1	1
29	250 515-П29	Гайка М12×1,25-6Н	1	1	1	1	1	—	1	1	1
30	252 137-П2	Шайба 12 ОТ	1	1	1	1	1	—	1	1	1

* Для комплектации 8481.1000175-052.

№ поз.	Обозначение	Наименование	8421.10	8424.10-031	8424.10-033	8424.10-04	8431.10	8481.10	8481.10-02	8481.10-04	8482.10	8424.10-05	8424.10-08	8424.10-06	8435.10	8463.10	8481.10-05	8481.10-07	8481.10-08	85226.10	8522.10	
			8424.10	8424.10-021	8424.10-03	8424.10-033	8424.10-04	8431.10	8481.10	8481.10-02	8481.10-04	8482.10	8424.10-05	8424.10-08	8424.10-06	8435.10	8463.10	8481.10-05	8481.10-07	8481.10-08	85226.10	8522.10
31	8423.1309074	Кронштейн крепления кожуха вентилятора левый нижний	1				1					—		1	—	—	—	—	—	—	—	1
32	841.1308116	Ось крепления натяжного приспособления	1				1					1		1	1	—	1	1	1	1	1	1
33	841.1308138	Кронштейн натяжного приспособления	1				1					1		1	1	—	1	1	1	1	—	—
33	8522.1308138	Кронштейн натяжного приспособления	—				—					—		—	—	—	—	—	—	—	—	1
34	312 214-П29	Шайба установочная Ø22	1				1					1		1	1	—	1	1	1	1	1	1
35	250 659-П29	Гайка М22×1,5-6Н	2				2					2		2	2	—	2	2	2	2	2	2
36	201 688-П29	Болт М10×1,25-6g×60	3				3					3		3	3	—	3	3	3	3	3	3
37	8481.1318006	Муфта вязкостная BorgWarner 020005628 с вентилятором	1				1					—		—	—	—	—	—	—	—	—	1
37	или 8481.1318006-01	Муфта вязкостная "HORTON" с вентилятором Арт. 45 2100 999 882 Fan drive VS 212R+MS9-660	1				1					—		—	—	—	—	—	—	—	—	1

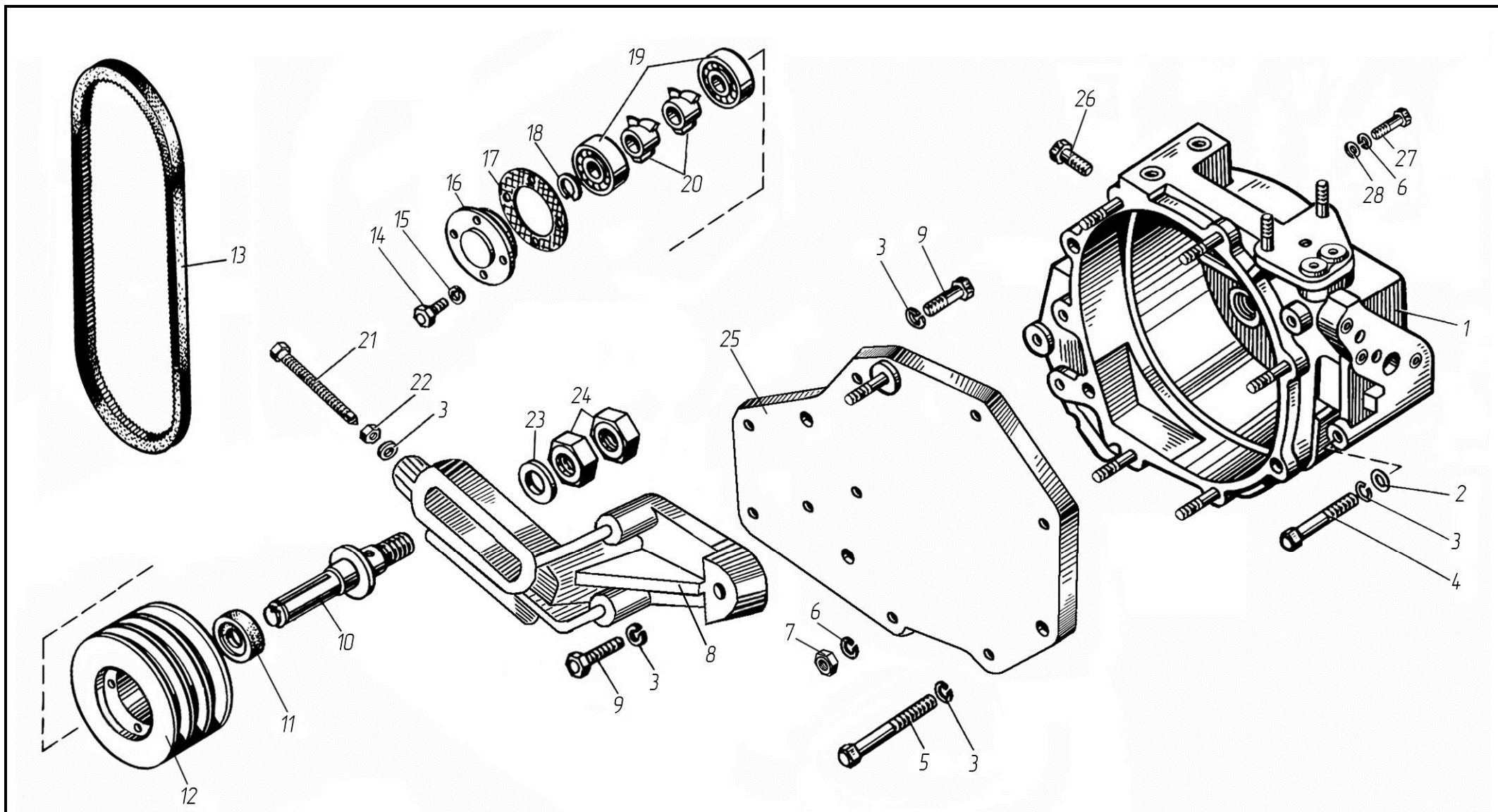


Рис. 40а Натяжное устройство привода вентилятора

Рис. 40а Натяжное устройство привода вентилятора

№ поз.	Обозначение	Наименование	8486.10-02 8486.10-03
—	8486.1308110-30	Натяжное устройство (в сборе)	1
1	841.1318088-10	Корпус-кронштейн со шпильками и ввертышами (в сборе)	1
2	252 007-П29	Шайба 12	1
3	252 137-П2	Шайба 12 ОТ	7
4	200 404-П29	Болт М12×1,25-6g×95	1
5	200 412-П29	Болт М12×1,25-6g×150	3
6	252 136-П2	Шайба 10 ОТ	6
7	250 517-П29	Гайка М10×1,25-6Н	5
8	8486.1308138-20	Кронштейн натяжного устройства	1
9	45 9318 1126	Болт М12×1,25-6g×40	3
10	8486.1308116-20	Ось натяжного устройства	1
11	240-1307090	Манжета	1
12	8486.1308112-30	Шкив натяжного устройства	1
13	*	Ремень II-21-14-1950	3
14	201 420-П29	Болт М6-6g×20	4
15	252 134-П2	Шайба 6 Т	4
16	8486.1308121	Крышка шкива натяжного устройства	1
17	240Б-1308122	Прокладка крышки	1

Примечание - * В комплект поставки не входит.

№ поз.	Обозначение	Наименование	8486.10-02 8486.10-03
18	841.1308133	Кольцо 1Б 20	1
19	46 1212 3774	Подшипник 304К	2
20	841.1308825	Маслоразбрызгиватель (в сборе)	2
21	8486.1308140	Болт-натяжитель М12×1,25-6g×195	1
22	250 515-П29	Гайка М12×1,25-6Н	1
23	312 214-П29	Шайба установочная Ø22	1
24	250 659-П29	Гайка М22×1,5-6Н	2
25	8486.1308392-10	Лист торцовый с втулкой и шпилькой (в сборе)	1
26	236-1112172	Пробка М10×1	1
27	201 687-П29	Болт М10×1,25-6g×55	1
28	252 006-П29	Шайба 10	1

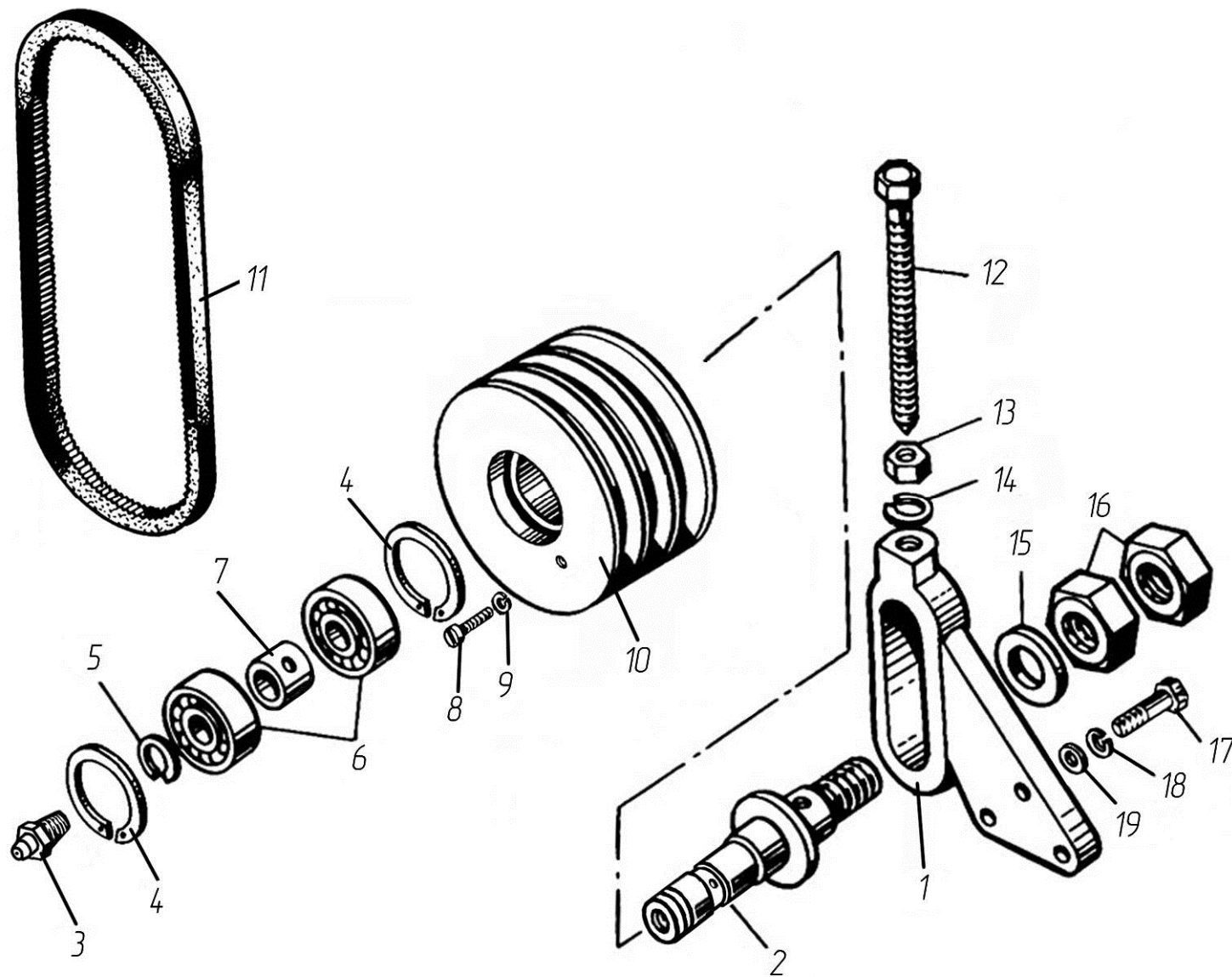


Рис. 406 Натяжное устройство привода генератора

Натяжное устройство привода генератора

№ поз.	Обозначение	Наименование	8424.10-07
—	8424.1318110-01	Натяжное приспособление (в сборе)	1
1	841.1308138	Кронштейн натяжного приспособления	1
2	8424.1318116-01	Ось шкива натяжного приспособления	1
3	45 9167 5012	Масленка 1.1.Ц6	1
4	8401.1307136	Кольцо стопорное	2
5	841.1308133	Кольцо 1Б 20	1
6	1160 304К	Подшипник	2
7	8424.1318118-01	Втулка	1
8	45 9432 1109	Винт М6-6г×16	1
9	252 154-П2	Шайба 6 Л	1
10	8424.1318112-01	Шкив натяжного приспособления	1
—	8424.1318005	Комплект ремней привода агрегатов (3 шт.)	1
11	25 6421 1127	Ремень зубчатый 2 кл. I-11×10-1500	3
12	310 027-П29	Болт М12×1,25-6г×158	1
13	250 515-П29	Гайка М12×1,25-6Н	1
14	252 137-П2	Шайба 12 ОТ	1
15	312 214-П29	Шайба установочная Ø22	1
16	250 659-П29	Гайка М22×1,5-6Н	2
17	201 688-П29	Болт М10×1,25-6г×60	3
18	252 136-П2	Шайба 10 ОТ	3
19	252 006-П29	Шайба 10	3

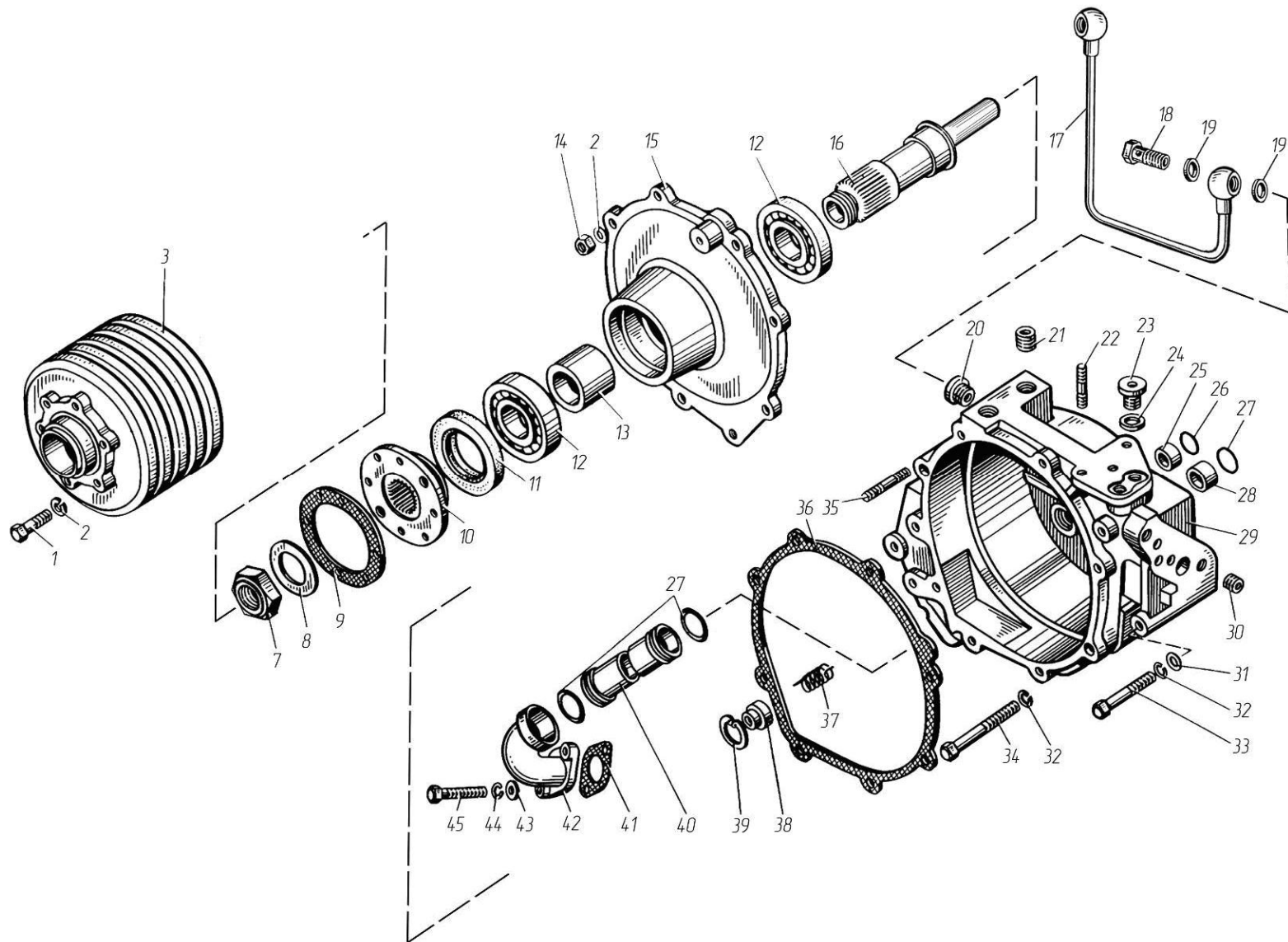


Рис. 41 Привод вентилятора с вязкостной муфтой

Рис.41 Привод вентилятора с вязкостной муфтой

№ поз.	Обозначение	Наименование	8421.10 8424.10 8424.10-021 8424.10-03 8424.10-031 8424.10-033 8424.10-04 8424.10-06 8431.10 8435.10 8481.10 8481.10-02 8481.10-04 8481.10-05 8482.10	8522.10
—	8481.1318008-20	Привод вентилятора с натяжным приспособлением	1	—
—	8522.1318008-10	Привод вентилятора с натяжным приспособлением	—	1
—	8481.1318010-20	Привод вентилятора	1	—
—	8522.1318010-10	Привод вентилятора	—	1
1	201680-П29	Болт М10×1,25-6g×35	6	6
2	252136-П2	Шайба 10 ОТ	11	11
3	8481.1318176	Шкив привода вентилятора	1	—
3	8522.1318176-10	Шкив привода вентилятора	—	1
4	позиции исключены			
5				
5				
6				
7	311 449-П29	Гайка М39×2-6Н	1	1
8	312 332-П2	Шайба 40	1	1
9	841.1318182-10	Прокладка шкива	1	1
10	841.1318178-10	Ступица шкива	1	1
11	841.1318166	Манжета с пружиной (в сборе)	—	—
11	49 045 425	Манжета BAU4SLX2 62-90-12/8	1	1

№ поз.	Обозначение	Наименование	8421.10 8424.10 8424.10-021 8424.10-03 8424.10-031 8424.10-033 8424.10-04 8424.10-06 8431.10 8435.10 8481.10 8481.10-02 8481.10-04 8481.10-05 8482.10	8522.10
12	6-209А	Подшипник ГОСТ 8338-75	2	2
13	8424.1318036	Втулка распорная	1	1
14	250 517-П29	Гайка М10×1,25-6Н	5	5
—	841.1318074	Корпус подшипников со шпилькой (в сборе)	1	1
15	841.1318075	Корпус подшипников	1	1
16	8424.1318030-01	Вал	1	1
17	8424.1318150	Трубка подвода масла привода генератора (в сборе)	1	1
18	310 122-П29	Болт М10×1-6g-13×21	2	2
19	312 482-П34	Прокладка 10×14×1,5	4	4
20	316 603-П29	Ввертыш М10×1-6Н-М16×1,5-3n×11,5	1	1
21	316 620-П29	Ввертыш М10×1,25-6Н-М16×1,5-3n×18	2	2
22	216 553-П29	Шпилька М10× $\frac{1,5-3n}{1,25-6g}$ ×25	2	2
23	316 106-П29	Пробка М14×1,5-6g	2	2
24	312 326-П	Прокладка 14×19×1,5	2	2
25	841.1318290	Втулка маслоотводящего канала	2	2
26	8424.1003063	Кольцо O-R 15-2,5 FRM80	2	2
27	25 3111 6149	Кольцо 030-036-36-2-5	3	3
28	841.1318292	Втулка маслоотводящего канала	1	1
—	841.1318088	Корпус-кронштейн гидромурфты со шпильками и ввертышами	1	1

№ поз.	Обозначение	Наименование	8421.10 8424.10 8424.10-021 8424.10-03 8424.10-031 8424.10-033 8424.10-04 8424.10-06 8431.10 8435.10 8481.10 8481.10-02 8481.10-04 8481.10-05 8482.10	8522.10
29	841.1318090	Корпус-кронштейн гидромурфты	1	1
30	316 601-П29	Ввертыш М10×1,25-6Н-М16×1,5-3п×16	3	3
31	252 007-П29	Шайба 12	1	1
32	252 137-П2	Шайба 12 ОТ	4	4
33	200 404-П29	Болт М12×1,25-6g×95	1	1
34	200 412-П29	Болт М12×1,25-6g×150	3	3
35	216 554-П29	Шпилька М10× $\frac{1,5-3n}{1,25-6g}$ ×28	5	5
36	841.1318078	Прокладка корпуса подшипников гидромурфты	1	1
37	841.1318100	Пружина	1	1
38	841.1318098	Уплотнитель	1	1
39	841.1318097	Кольцо запорное	1	1
40	841.1318130	Трубка сливная	1	1
41	201-1306075-А	Прокладка патрубка	1	1
42	841.1318196	Патрубок сливной	1	1
43	252 005-П29	Шайба 8	2	2
44	252 135-П2	Шайба 8 Т	2	2
45	201 469-П29	Болт М8-6g×55	2	2

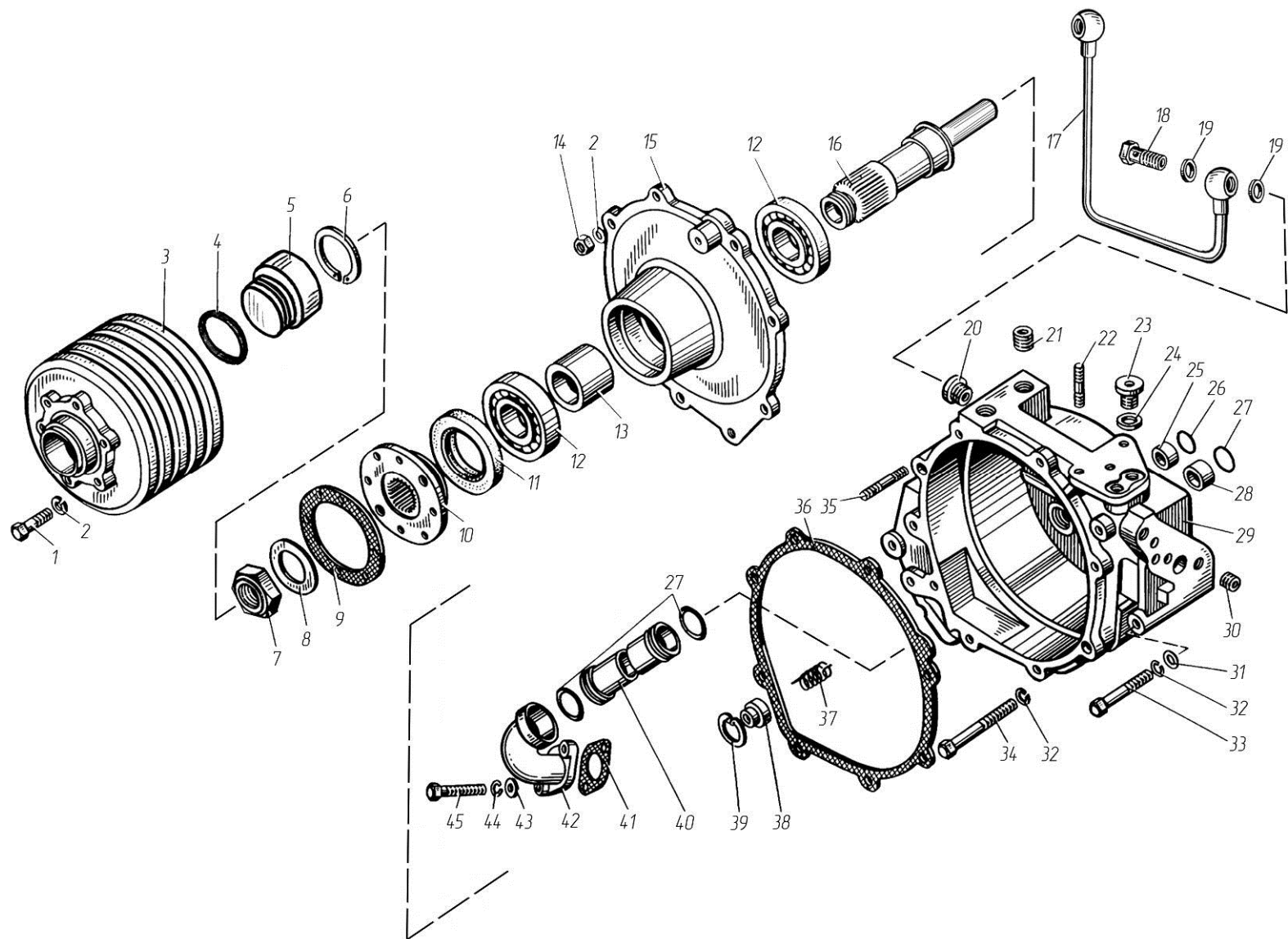


Рис. 41а Привод генератора (вентилятора)

Рис.41а Привод генератора (вентилятора)

№ поз.	Обозначение	Наименование	8424.10-05 8424.10-08 8481.10-07 8481.10-08 85226.10	8424.10-07	8424.10-06 8481.10-05 8435.10
—	8424.1318008-02	Привод генератора с натяжным приспособлением	—	1	—
—	8424.1318008-10	Привод генератора с натяжным приспособлением	1 для 8481.10-07, 8481.10-08, 85226.10 8481.1318008 – отличается натяжным присп 8481.1308112	—	—
—	8481.1318008-10	Привод вентилятора с натяжным приспособлением	—	—	1
—	8424.1318010-01	Привод генератора	—	1	—
—	8424.1318010-10	Привод генератора	1	—	—
—	8481.1318010-10	Привод вентилятора	—	—	1
1	201 680-П29	Болт М10×1,25-6g×35	6	6	6
2	252 136-П2	Шайба 10 ОТ	11	11	11
3	84211.1318176-10	Шкив привода гидромумфты	1	—	1
3	8424.1318176-10	Шкив привода гидромумфты	—	1	—
4	25 3111 2262	Кольцо 044-052-46-2-1	1	1	—
4	25 3119 3812 и допол 25 3111 6149	Кольцо 044-052-46-2-7 Кольцо 030-036-36-2-5	—	—	1 1
5	8424.1318033	Заглушка	1	1	—
5	8481.1318033	Заглушка	—	—	1
6	236-1307081	Кольцо Б 62	1	1	1
7	311 449-П29	Гайка М39×2-6Н	1	1	1
8	312 332-П2	Шайба 40	1	1	1
9	841.1318182-10	Прокладка шкива	1	1	1
10	841.1318178-10	Ступица шкива	1	1	1

№ поз.	Обозначение	Наименование	8424.10-05 8424.10-08 8481.10-07 8481.10-08 85226.10	8424.10-07	8424.10-06 8481.10-05 8435.10
11	841.1318166	Манжета с пружиной (в сборе)	1	1	—
11	49 045 425	Манжета BAU4SLX2 62-90-12/8	—	—	1
12	6-209А	Подшипник ГОСТ 8338-75	2	2	2
13	8424.1318036	Втулка распорная	1	1	1
14	250 517-П29	Гайка М10×1,25-6Н	5	5	5
—	841.1318074	Корпус подшипников со шпилькой (в сборе)	1	1	1
15	841.1318075	Корпус подшипников	1	1	1
16	8481.1318030-10	Вал	—	—	1
17	8424.1318150	Трубка подвода масла привода генератора (в сборе)	1	1	1
18	310 122-П29	Болт М10×1-6g-13×21	2	2	2
19	312 482-П34	Прокладка 10×14×1,5	4	4	4
20	316 603-П29	Ввертыш М10×1-6Н-М16×1,5-3п×11,5	1	1	1
21	316 620-П29	Ввертыш М10×1,25-6Н-М16×1,5-3п×18	2	2	2
22	216 553-П29	Шпилька М10× $\frac{1,5-3п}{1,25-6g}$ ×25	2	2	2
23	316 106-П29	Пробка М14×1,5-6g	2	2	2
24	312 326-П	Прокладка 14×19×1,5	2	2	2
25	841.1318290	Втулка маслоотводящего канала	2	2	2
26	8424.1003063	Кольцо O-R 15-2,5 FRM80	2	2	2
27	25 3111 6149	Кольцо 030-036-36-2-5	3	3	3

№ поз.	Обозначение	Наименование	8424.10-05 8424.10-08 8481.10-07 8481.10-08 85226.10	8424.10-07	8424.10-06 8481.10-05 8435.10
28	841.1318292	Втулка маслоотводящего канала	1	1	1
—	841.1318088	Корпус-кронштейн гидромурфты со шпильками и ввертышами	1	1	1
29	841.1318090	Корпус-кронштейн гидромурфты	1	1	1
30	316 601-П29	Ввертыш М10×1,25-6Н-М16×1,5-3п×16	3	3	3
31	252 007-П29	Шайба 12	1	1	1
32	252 137-П2	Шайба 12 ОТ	4	4	4
33	200 404-П29	Болт М12×1,25-6g×95	1	1	1
34	200 412-П29	Болт М12×1,25-6g×150	3	3	3
35	216 554-П29	Шпилька М10× $\frac{1,5-3п}{1,25-6g}$ ×28	5	5	5
36	841.1318078	Прокладка корпуса подшипников гидромурфты	1	1	1
37	841.1318100	Пружина	1	1	1
38	841.1318098	Уплотнитель	1	1	1
39	841.1318097	Кольцо запорное	1	1	1
40	841.1318130	Трубка сливная	1	1	1
41	201-1306075-А	Прокладка патрубка	1	1	1
42	841.1318196	Патрубок сливной	1	1	1
43	252 005-П29	Шайба 8	2	2	2
44	252 135-П2	Шайба 8 Т	2	2	2
45	201 469-П29	Болт М8-6g×55	2	2	2

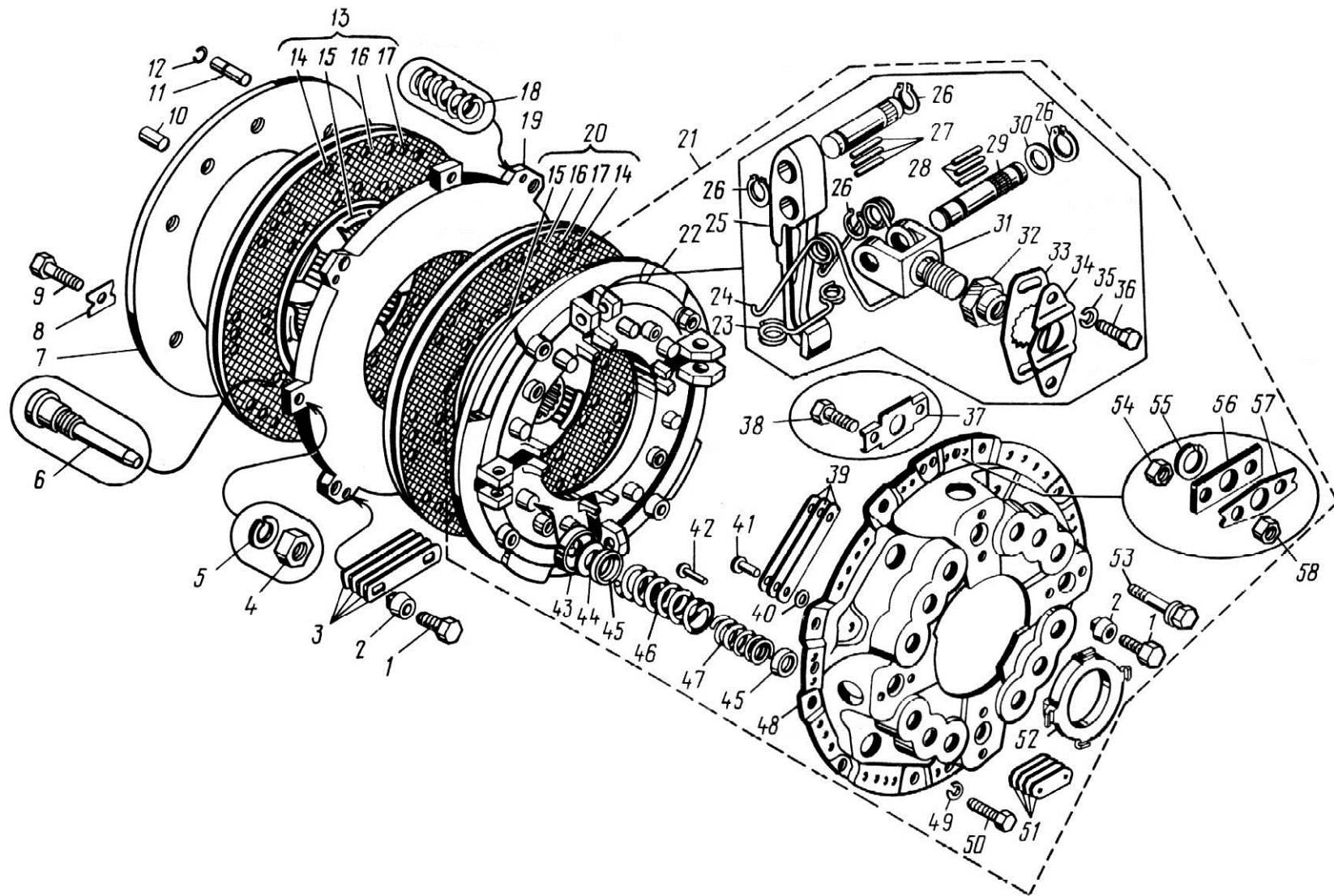


Рис. 42 Сцепление

Рис. 42 Сцепление

№ поз.	Обозначение	Наименование	8421.10	8424.10	8424.10-03 8424.10-031* 8424.10-033* 8431.10* 8463.10
—	15.1600 010-10	Установка сцепления	1	—	—
—	151.1600 010	Установка сцепления	—	1	—
—	151.1600 010-10	Установка сцепления	—	—	1
1	310054-П29	Болт	12	12	12
2	15.1601344	Втулка пластины	12	12	12
3	15.1601312	Пластина диска	16	16	16
4	250 615-П29	Гайка	4	4	4
5	252 137-П29	Шайба 12 ОТ	4	4	4
6	15.1601302	Шток диска	4	4	4
7	15.1601082	Диск сцепления опорный	1	1	1
8	312 208-П2	Шайба стопорная	6	6	6
9	45 9348 1602	Болт	6	6	6
10	258 666-П29	Штифт	2	2	2
11	15.1601283	Штифт установочный	2	2	2
—	15.1601282	Штифт установочный (в сборе)	2	2	2
12	316 500-П	Кольцо стопорное	2	2	2
13	15.1601129	Диск сцепления ведомый передний (в сборе)	1	1	1
14	313 017-П	Заклепка	54	54	54
15	161.1601132	Диск ведомый с пластинами (в сборе)	2	2	2
16	15.1601138	Накладка фрикционная	4	4	4

Примечание - * На машинах с коробкой передач типа ЯМЗ-239 применено сцепление другого типа.

№ поз.	Обозначение	Наименование	8421.10	8424.10	8424.10-03 8424.10-031* 8424.10-033* 8431.10* 8463.10
17	313 018-П	Заклепка ступенчатая	36	36	36
18	15.1601102	Пружина среднего диска	4	4	4
19	15.1601092	Диск сцепления ведущий средний	1	1	1
20	161.1601130	Диск сцепления ведомый (в сборе)	1	1	1
21	15.1601090-10	Диск нажимной с кожухом (в сборе)	1	—	—
21	151.1601090	Диск нажимной с кожухом (в сборе)	—	1	—
21	151.1601090-10	Диск нажимной с кожухом (в сборе)	—	—	1
22	15.1601093	Диск нажимной	1	1	1
23	15.1601275	Петля пружины	4	4	4
24	15.1601273	Пружина	4	4	4
25	15.1601095	Рычаг оттяжной	4	4	4
26	15.1601096	Кольцо	24	24	24
27	15.1601113	Ось рычага нажимного диска	4	4	4
28	15.1601270	Ролик	200	200	200
29	15.1601112	Ось вилки	4	4	4
30	15.1601114	Шайба	8	8	8
31	15.1601108	Вилка рычага	4	4	4
32	15.1601109	Гайка регулировочная	4	4	4
33	15.1601111	Пластина стопорная	4	4	4
34	15.1601110	Пластина опорная	4	4	4
35	252 135-П2	Шайба 8 Т	8	8	8
36	201452-П29	Болт	8	8	8

№ поз.	Обозначение	Наименование	8421.10	8424.10	8424.10-03 8424.10-031* 8424.10-033* 8431.10* 8463.10
37	15.1601346	Пластина стопорная	4	4	4
38	201 460-П29	Болт М8х30	8	8	8
39	15.1601342	Пластина	16	16	16
40	252 006-П2	Шайба 10	4	4	4
41	257 257-П2	Заклепка	4	4	4
42	253 880-П2	Заклепка	2	—	—
42	252 593-П2	Заклепка	—	2	2
42	253 882-П2	Заклепка	6	—	—
42	252 595-П2	Заклепка	—	6	6
42	253 885-П2	Заклепка	8	—	—
42	252 598-П2	Заклепка	—	8	8
42	253 887-П2	Заклепка	8	—	—
42	252 600-П2	Заклепка	—	8	8
43	15.1601117	Шайба подкладки	12	12	12
44	15.1601118	Подкладка	12	12	12
45	15.1601119	Шайба центрирующая	24	24	24
46	15.1601115	Пружина нажимная наружная	1	—	—
46	161.1601115	Пружина нажимная наружная	—	1	1
47	15.1601116	Пружина нажимная внутренняя	1	1	—
47	2Э161.1601116	Пружина нажимная внутренняя	—	—	1
48	15.1601125	Кожух сцепления	1	1	1
49	252136-П2	Шайба 10 ОТ	14	14	14

№ поз.	Обозначение	Наименование	8421.10	8424.10	8424.10-03 8424.10-031* 8424.10-033* 8431.10* 8463.10
50	45 9348 1561	Болт	12	12	12
51	15.1601318	Пластина балансировочная	4	4	4
51	15.1601318-10	Пластина балансировочная	4	4	4
51	15.1601318-20	Пластина балансировочная	8	8	8
51	15.1601318-30	Пластина балансировочная	12	12	12
52	15.1601120	Кольцо упорное	1	1	1
53	15.1601340	Болт стяжной	4	4	4
54	311 441-П2	Гайка	8	8	8
55	238.1601304	Кольцо штока среднего диска	4	4	4
56	15.1601308	Планка	4	4	4
57	15.1601347	Пластина	4	4	4
58	250 510-П29	Гайка М8	8	8	8

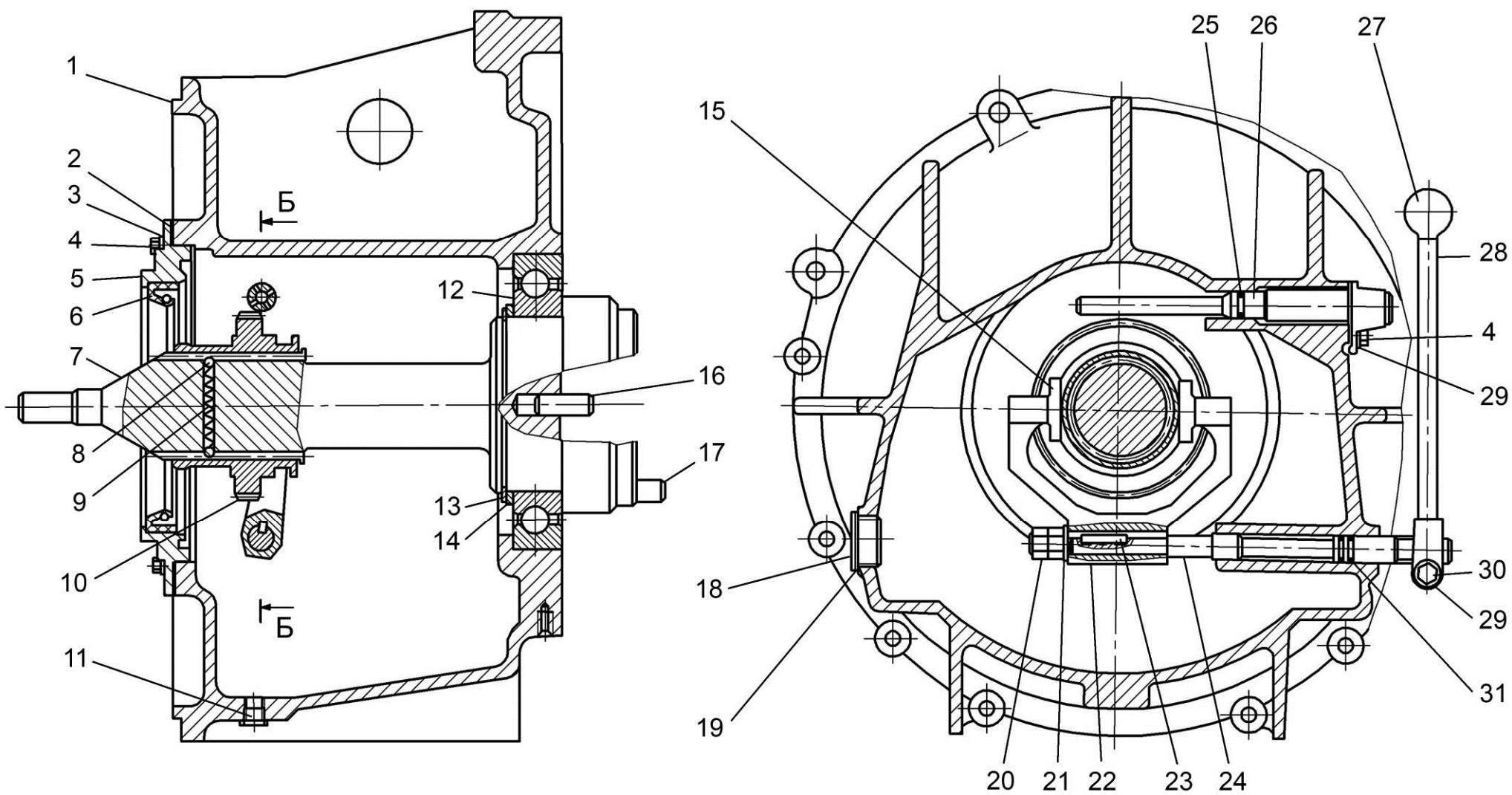


Рис. 43 Механизм отключения трансмиссии

Рис. 43 Механизм отключения трансмиссии

№ поз.	Обозначение	Наименование	8486.10-02 8486.10-03
—	8486.1605010-10	Механизм отключения трансмиссии (в сборе)	1
1	8486.1605050-10	Корпус	1
2	8486.1605058	Прокладка крышки	1
3	8486.1605059	Шайба стопорная	8
4	201 497-П29	Болт М10х25	10
5	8486.1605055	Крышка	1
6	8486.1605030	Манжета с пружиной	1
—	8486.1605015-10	Вал с муфтой и подшипником	1
7	8486.1605020-10	Вал	1
8	46 9118 5560	Шарик Б7.938-100	2
9	8486.1605025-10	Пружина	1
10	8486.1605022-10	Полумуфта ведомая	1
11	316 121-П29	Пробка КГ 1/4"	1
12	46 1214 347601	Подшипник 228	1
13	8486.1605024	Кольцо	1
14	8486.1605023	Кольцо	1
15	8486.1605071	Сухарь	2
16	8486.1605050	Штифт Ø20х40	2
17	8486.1605160	Штифт Ø18х55	1
18	316 162-П2	Пробка М42х2	1
19	312 659-П	Шайба 43	1

№ поз.	Обозначение	Наименование	8486.10-02 8486.10-03
20	250 553-П29	Гайка М16х1,5	2
21	252 017-П2	Шайба 16	1
22	8486.1605070-10	Вилка	1
23	8486.1605072	Шпонка призматическая	1
24	8486.1605075-10	Валик	1
25	25 3111 2066	Кольцо 018-022-25-2-1	1
—	8486.1605090	Форсунка с пробкой и кольцом	1
26	8486.1605091	Форсунка с фланцем	1
27	T25Б.37.160	Рукоятка	1
28	8486.1605080	Рычаг	1
29	252 136-П2	Шайба 10 ОТ	3
30	201 680-П29	Болт М10х1,25х35	1
31	8486.1605076	Кольцо 016-020-25-2-1	2
—	45 9318 1126*	Болт М12х1,25х40	4
—	8486.1605250*	Болт	4
—	252 137-П2*	Шайба 12 ОТ	8
—	8486.1605200*	Шпилька	4
—	311 423-П5*	Гайка М16	4
—	252 139-П2*	Шайба 16 ОТ	4

Примечание - * Детали крепления механизма отключения трансмиссии к двигателю.

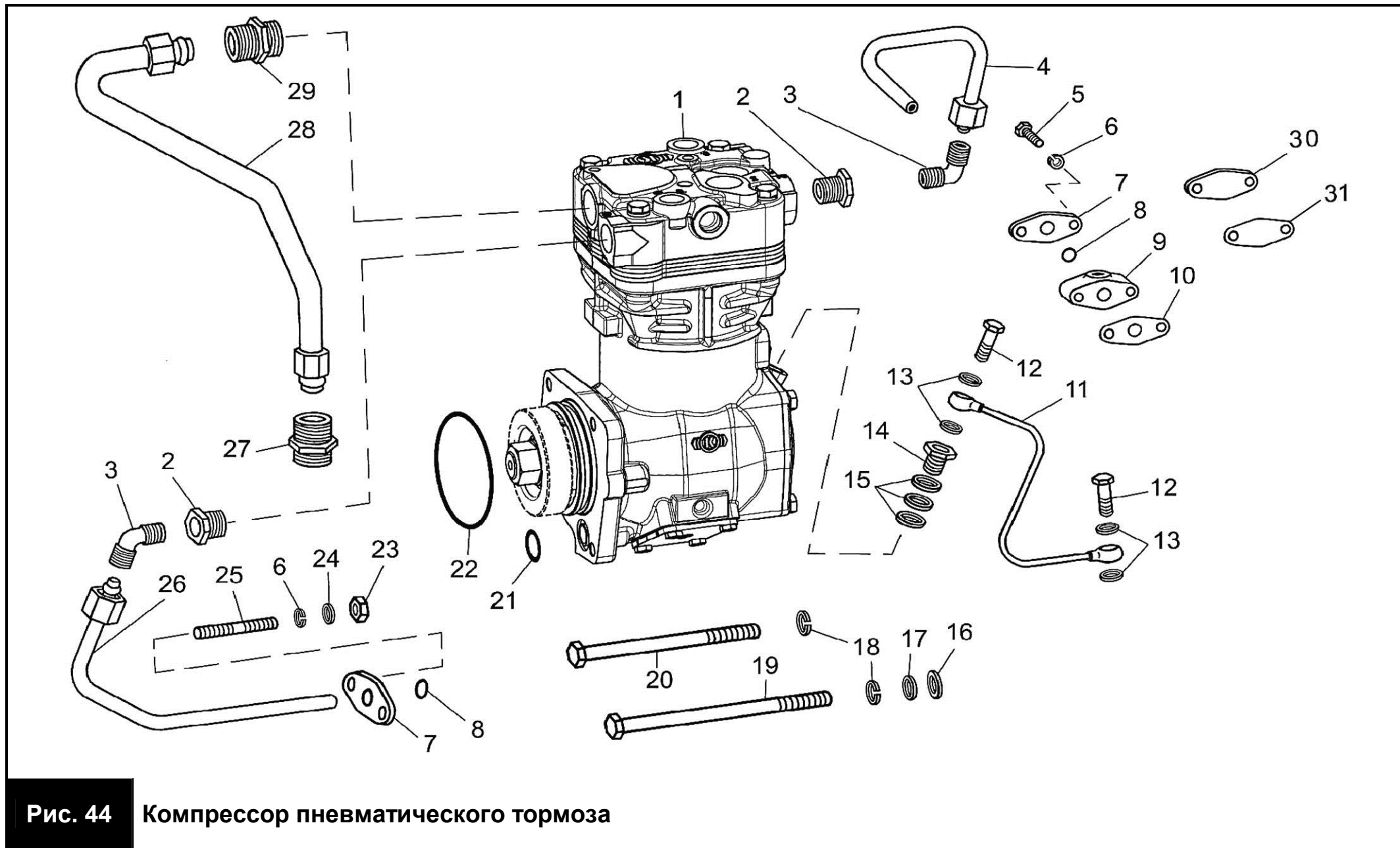


Рис. 44 Компрессор пневматического тормоза

Рис. 44 Компрессор пневматического тормоза

№ поз.	Обозначение	Наименование	8481.10 8481.10-02 8481.10-04	85227.10	8424.10 8424.10-021 8424.10-03 8424.10-031 8424.10-033 8424.10-04 8424.10-05 8424.10-06 8424.10-07 8424.10-08 8463.10	8482.10 8482.10-01 8421.10 8431.10	8481.10-05 8481.10-07 8481.10-08 85226.10
—	8481.3509010	Компрессор пневматического тормоза в сборе с уплотнительными кольцами, ввертышами, угольниками	1	1	1	1	—
1	К 012323*	Компрессор пневматического тормоза LP 3999	1	1	1	1	—
2	316 632-П29	Ввертыш М22х1,5	2	2	2	2	—
3	314 510-П	Угольник ввертный	3	3	3	3	—
4	8481.3509280	Трубка отвода воды от компрессора	1	1	1	—	—
5	201 466-П29	Болт М8х45	2	2	2	—	2
6	252 135-П2	Шайба 8 Т	4	4	4	2	4
7	840.3509294	Фланец трубки подвода воды к компрессору	2	2	2	1	—
8	238Н-1722063	Кольцо уплотнительное	2	2	2	1	—
9	8401.3509432-10	Фланец	1	1	1	—	1
10	8401.3509436-01	Прокладка фланца	1	1	1	—	1
11	8481.3509260	Трубка подвода масла к компрессору	1	1	1	1	—
12	310 122-П2	Болт М10х1х22	2	2	2	2	—
13	312 482-П34	Шайба 10х14х1,5	4	4	4	4	—
14	238-1723280	Ввертыш	1	1	1	1	—
15	312 326-П	Шайба	3	3	3	3	—
16	8481.3509810	Шайба	1	1	1	1	—
17	252 006-П2	Шайба 10	2	2	2	2	—
18	252 136-П2	Шайба 10 ОТ	4	4	4	4	—

Примечание - * На ТМЗ не производится, см. Перечень производителей комплектующих к двигателям.

№ поз.	Обозначение	Наименование	8481.10 8481.10-02 8481.10-04	85227.10	8424.10 8424.10-021 8424.10-03 8424.10-031 8424.10-033 8424.10-04 8424.10-05 8424.10-06 8424.10-07 8424.10-08 8463.10	8482.10 8482.10-01 8421.10 8431.10	8481.10-05 8481.10-07 8481.10-08 85226.10
19	200 471-П29	Болт М10х1,25х140	2	2	2	2	—
20	200 466-П29	Болт М10х1,25х105	2	2	2	2	—
21	53205-3509322	Кольцо	1	1	1	1	—
22	25 3111 2188	Кольцо 076-082-36-2-1	1	1	1	1	—
23	250 511-П29	Гайка М8х1	2	2	2	2	—
24	252 005-П29	Шайба 8	2	2	2	2	—
25	216 523-П29	Шпилька М8 $\frac{1,25 - 3n}{1 - 6g} \times 16 \frac{16}{12}$	2	2	2	2	—
26	8481.3509278	Трубка подвода воды к компрессору	1	1	1	1	—
27	8481.3509303	Штуцер	1	1	—	—	—
28	8481.3509240	Трубка подвода воздуха	1	—	—	—	—
28	85227.3509240	Трубка подвода воздуха	—	1	—	—	—
29	8481.3509304	Штуцер	1	1	—	—	—
30	8484.1303014	Заглушка	—	—	—	—	1
31	8484.1303398	Прокладка	—	—	—	—	1

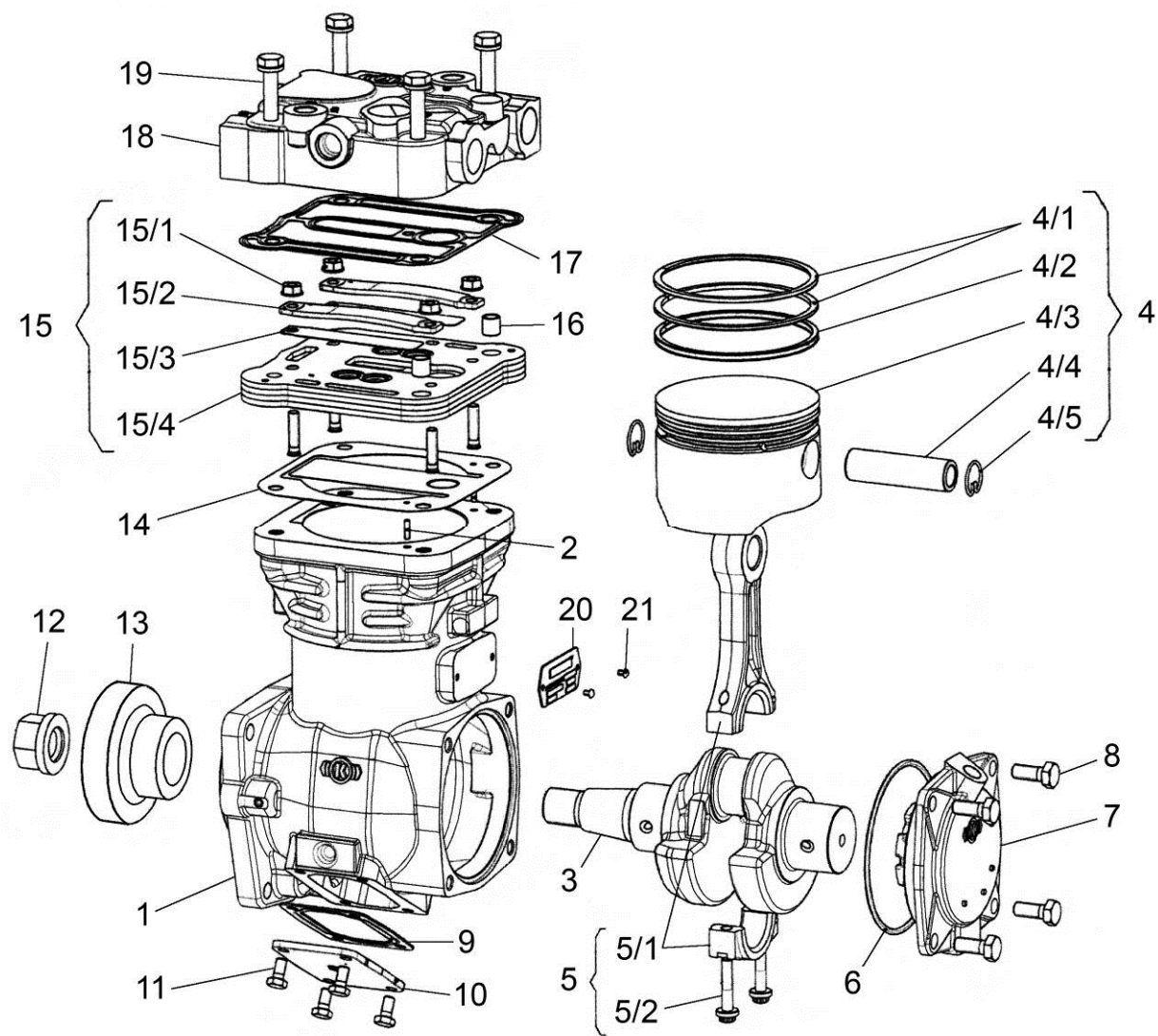


Рис. 44а Компрессор пневматического тормоза LP 3999. Устройство

Рис. 44а Компрессор пневматического тормоза LP 3999. Устройство

№ поз.	Наименование
1	Картер цилиндра
2	Штифт
3	Коленчатый вал
4	Поршень (в сборе)
4/1	Поршневое кольцо
4/2	Поршневое кольцо
4/3	Поршневое кольцо
4/4	Палец шатуна
4/5	Стопорное кольцо
5	Шатун (в сборе)
5/1	Крышка шатуна
5/2	Крышка шатуна
6	Кольцо
7	Крышка подшипника
8	Болт
9	Прокладка нижней крышки
10	Нижняя крышка
11	Болт
12	Гайка
13	Шестерня

Примечание – Компрессор на ТМЗ не производится, см. Перечень производителей комплектующих к двигателям.

№ поз.	Наименование
14	Комбинированная пластина впускной клапан - прокладка
15	Клапанная плита (в сборе)
15/1	Гайка
15/2	Направляющая нагнетательных пластин
15/3	Нагнетательная пластина
15/4	Плита
16	Втулка
17	Прокладка
18	Головка цилиндра
19	Болт головки цилиндра
20	Табличка
21	Клепка

Ремонтные комплекты для компрессора LP 3999-K 012323

Обозначение комплекта	Детали, входящие в комплект
SEB22530	4/1, 4/2, 4/3, 4/4, 4/5
K009640	6, 9, 14, 15/3 (2 шт.), 17
K012215	18
SEB01694004	15

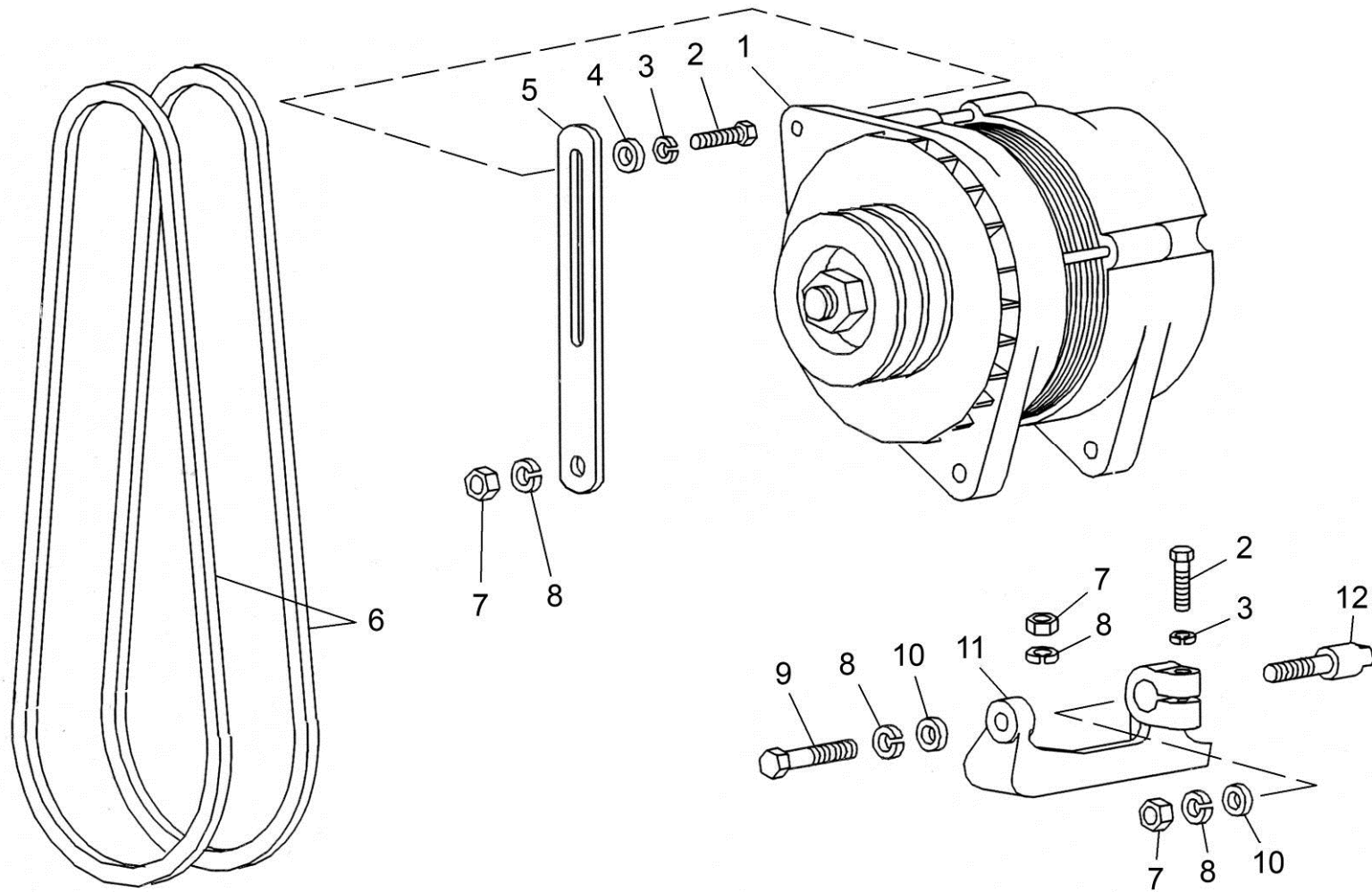


Рис. 45 Генератор

Рис. 45 Генератор

№ поз.	Обозначение	Наименование	8421.10	8424.10	8424.10-021	8424.10-03	8424.10-031	8424.10-04	8424.10-05	8424.10-06	8424.10-07	8424.10-08	8431.10	8435.10	8481.10	8481.10-02	8481.10-04	8481.10-05	8482.10	8486.10-02	8486.10-03	85227.10	8424.10-033	85226.10	8481.10-07	8481.10-08	8522.10
1	4001.3771-42*	Генератор									1										1	—	—	—	—	—	—
1	4001.3771В-42*	Генератор									—										—	—	1	—	—	—	—
1	4011.3771-42*	Генератор									—										—	1	—	1	—	—	—
1	5702.3701008-20*	Генератор									—										—	—	—	—	—	—	1
2	201 460-П29	Болт М8х30									2										2	2	2	2	2	2	2
3	252 135-П2	Шайба 8 Т									2										2	2	2	2	2	2	2
4	252 038-П28	Шайба 8									1										1	1	1	1	1	1	1
5	841.3701790	Планка натяжная генератора									1										—	—	1	1	1	1	1
5	8486.3701790	Планка натяжная генератора									—										1	1	—	—	—	—	—
6		Ремень I-11х10-900									2										—	—	2	2	2	2	2
6		Ремень I-11х10-1600									—										2	2	—	—	—	—	—
7	250 517-П29	Гайка М10х1,25									4										4	4	4	4	4	4	4
8	252 136-П2	Шайба 10 ОТ									5										5	5	5	5	5	5	5
9	201682-П29	Болт М10х1,25х40									1										1	1	1	1	1	1	1
10	252 006-П29	Шайба 10									2										2	2	2	2	2	2	2
11	8423.3701774-01	Кронштейн крепления генератора									1										—	—	1	1	1	1	1
11	8486.3701774-11	Кронштейн крепления генератора									—										1	1	—	—	—	—	—
12	841.3701780	Палец крепления генератора									1										1	1	1	1	1	1	1

Примечания.

1 * На ТМЗ не производятся, см. Перечень производителей комплектующих к двигателям.

2 * Генератор 4001.3771В-42 отличается от 4001.3771-42 специальной приемкой; генератор 4011.3771-42 в отличие от 4001.3771-42 выполнен по двухпроводной схеме (с изолированным выводом клеммы « - »).

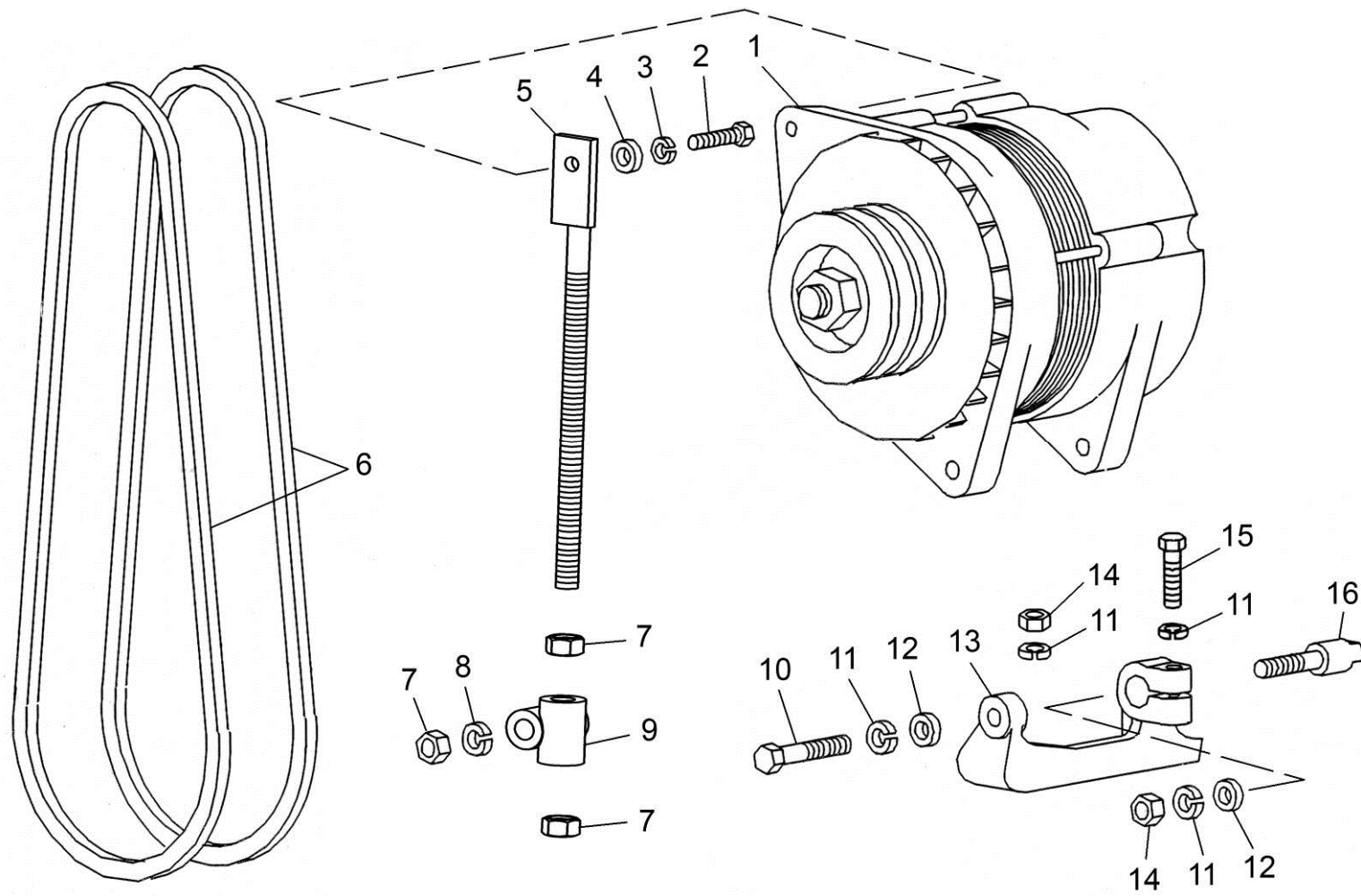


Рис. 45а Генератор

Рис. 45а Генератор

№ поз.	Обозначение	Наименование	8463.10
1	4001.3771В-42*	Генератор	1
2	201 458-П29	Болт М8х25	1
3	252 135-П2	Шайба 8 Т	1
4	252 005-П29	Шайба 8	1
5	8463.3701792	Стержень с наконечником	1
6		Ремень SPA 12,7X10X1800 Lp (1818 La)	2
7	250 515-П29	Гайка М12х1,25	3
8	252 137-П2	Шайба 12 ОТ	1
9	8463.3701797	Упор	1
10	310 213-П29	Болт М10х1,25х40	1
11	252 136-П2	Шайба 10 ОТ	5
12	252 006-П29	Шайба 10	2
13	8463.3701774	Кронштейн крепления генератора	1
14	250 517-П29	Гайка М10х1,25	3
15	201 678-П29	Болт М10х1,25х30	1
16	841.3701780	Палец крепления генератора	1

Примечание - * На ТМЗ не производится, см. Перечень производителей комплектующих к двигателям.

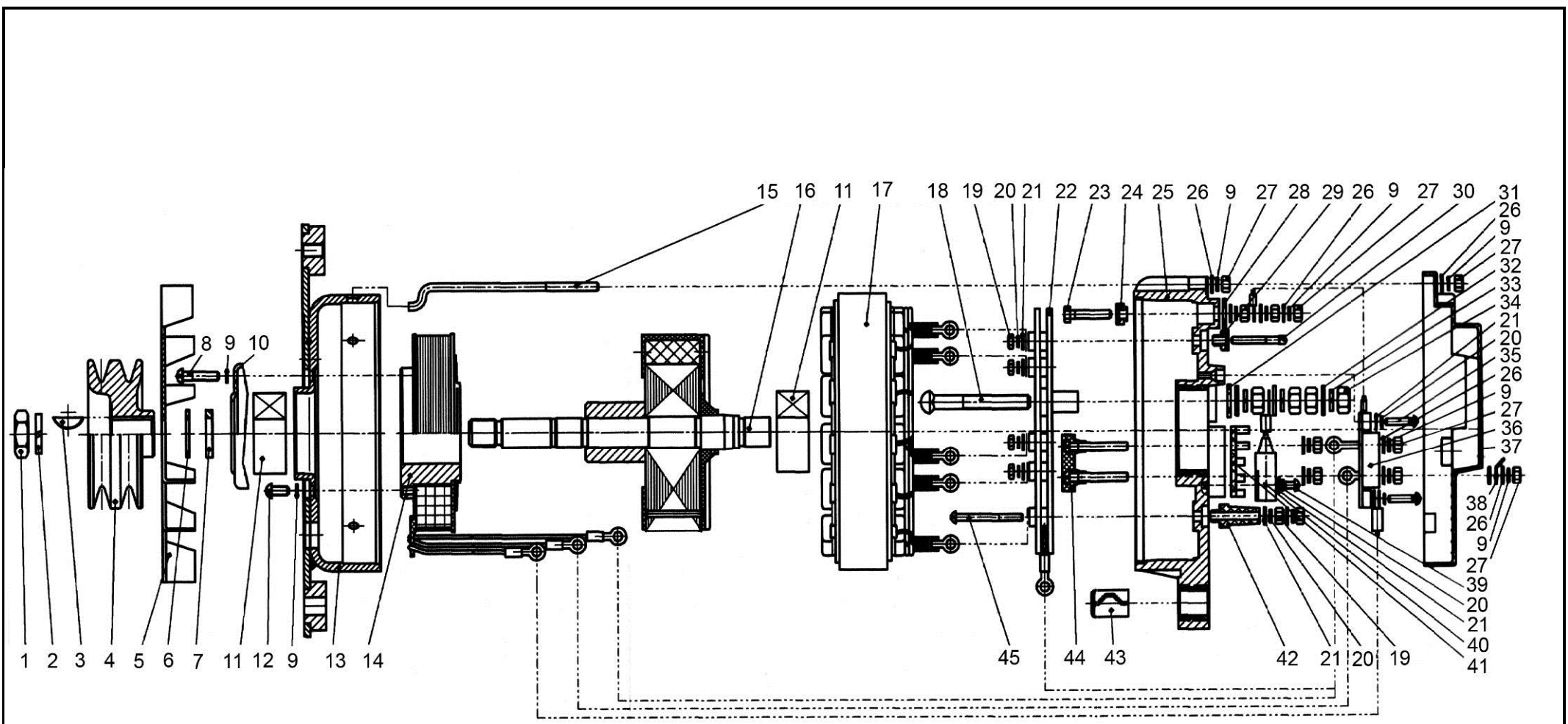


Рис. 456 Генератор 4001.3771-42; 4001.3771В-42; 4011.3771-42. Устройство

Рис. 456 Генератор 4001.3771-42; 4001.3771В-42; 4011.3771-42. Устройство

№ поз.	Обозначение	Наименование	Количество
1	M16x1,5 ГОСТ 5916-70	Гайка	1
2	16.65Г ГОСТ 6402-70	Шайба пружинная	1
3	ГЛЦИ.71115.025	Шпонка	1
4	ФЭГТ.2000.042	Шкив	1
5	ФЭГТ.2000.022	Вентилятор	1
6	ГЛЦИ.758481.018	Шайба	1
7	ФЭГТ.2000.025	Втулка дистанционная	1
8	В.М5x25 ГОСТ 17473-80	Винт	3
9	5.65Г ГОСТ 6402-70	Шайба пружинная	22
10	ГЛЦИ.711352.015	Крышка подшипника	1
11	6-180603 КС9 ГОСТ 8882-75	Подшипник	2
12	В.М5x10 ГОСТ 17473-80	Винт	3
13	ФЭГТ.2000.004	Щит подшипниковый	1
14	ФЭГТ.2000.020	Катушка	1
15	ГЛЦИ.758274.008-01	Шпилька	4
16	ФЭГТ.2000.0015	Ротор	1
17	ФЭГТ.2000.023	Статор	1
18	ФЭГТ.2000.037	Винт	1
19	M4 ГОСТ 5915-70	Гайка	4
20	4.65Г ГОСТ 6402-70	Шайба пружинная	10

№ поз.	Обозначение	Наименование	Количество
21	4.01 ГОСТ 11371-78	Шайба	10
22	БВП 97-150	Блок выпрямительный	1
23	ФЭГТ.2000.0056	Болт	1
24	ФЭГТ.2000.0026	Изолятор	1
25	ФЭГТ.2000.0001	Щит подшипниковый	1
26	5.01 ГОСТ 11371-78	Шайба	17
27	М5 ГОСТ 5915-70	Гайка	16
28	ГЛЦИ.758481.014	Шайба	1
29	ГЛЦИ.757552.001	Изолятор фазный	4
30	ГЛЦИ.758164.005	Винт	4
31	ФЭГТ.2000.030	Шайба	1
32	8.01 ГОСТ 11371-78	Шайба	3
33	8.65Г ГОСТ 6402-70	Шайба пружинная	3
34	М8 ГОСТ 5915-70	Гайка	4
35	В.М4х20 ГОСТ 17473-80	Винт	3
36	7342.3702	Регулятор напряжения	1
36	841.3702	Регулятор напряжения	1
36	7921.3702	Регулятор напряжения	1
37	ФЭГТ.2000.021	Крышка	1
38	ГЛЦИ.757461.017	Клемма соединительная	1
39	В.М4х6 ГОСТ 17473-80	Винт	1

№ поз.	Обозначение	Наименование	Количество
40	ФЭГТ.2000.062	Конденсатор	1
41	ГЛЦИ.757546.002	Изолятор	1
42	ГЛЦИ.757552.002	Изолятор фазный	1
43	ГЛЦИ.723211.019	Втулка разрезная	1
44	ФЭГТ.2000.029	Колодка выводов	1
45	В.М4х55 ГОСТ 17473-80	Винт	1

Примечания.

1 Генераторы на ТМЗ не производятся, см. Перечень производителей комплектующих к двигателям.

2 Генератор 4001.3771В-42 отличается от 4001.3771-42 специальной приемкой; генератор 4011.3771-42 в отличие от 4001.3771-42 выполнен по двухпроводной схеме (с изолированным выводом клеммы«-»).

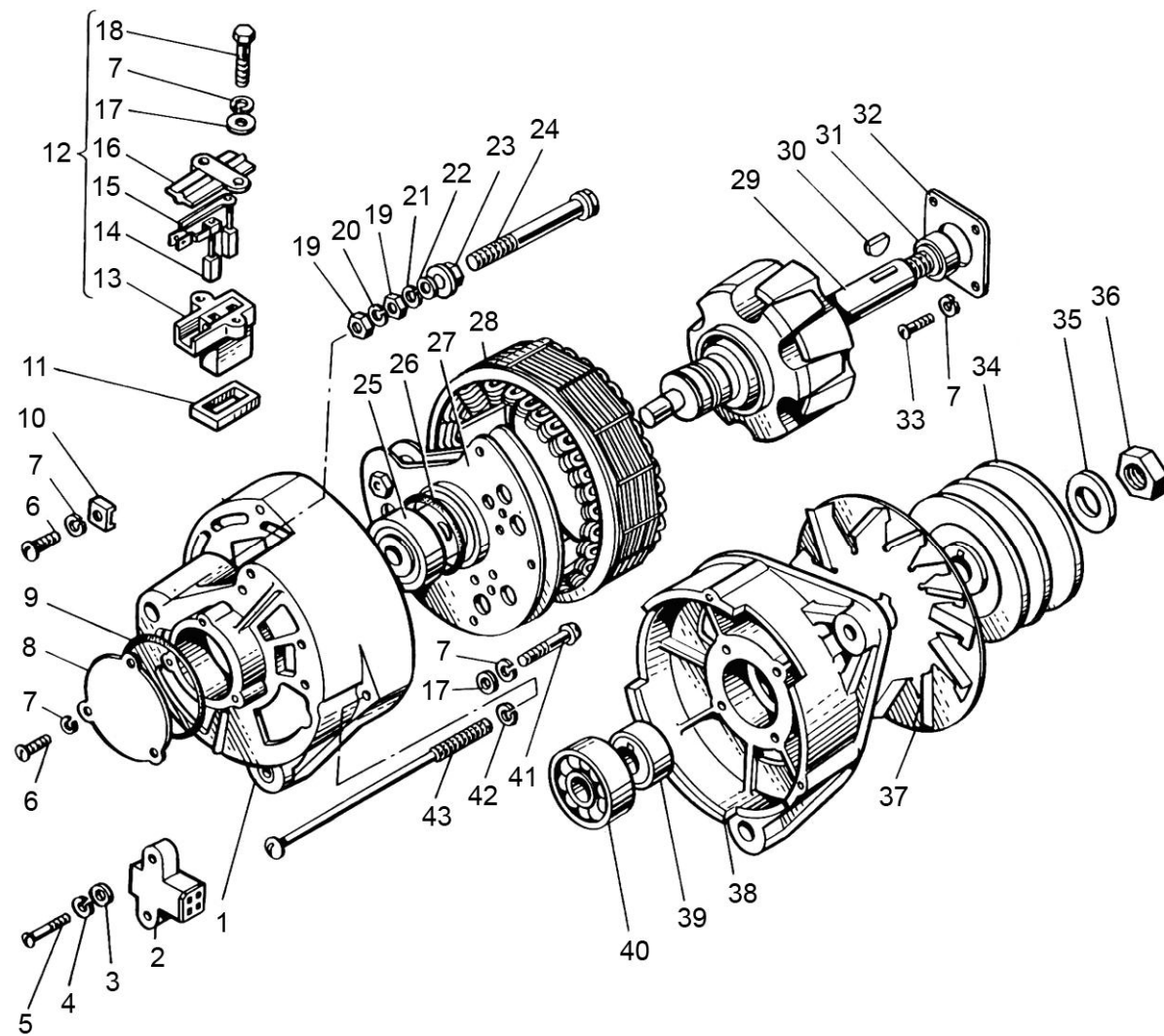


Рис. 45в Генератор 5702.3701-20. Устройство

Рис. 45в Генератор 5702.3701-20. Устройство

№ поз.	Обозначение	Наименование	Количество
—	5702.3701-20*	Генератор (в сборе)	1
—	5702.3701 300	Крышка со стороны контактных колец (в сборе)	1
1	5702.3701 301	Крышка со стороны контактных колец	1
2	3802.3701 306	Колодка	1
3	M11-40028	Шайба	2
4	X-1012-T	Шайба	2
5	8X-4166	Винт	2
6	7X-1542	Винт	4
7	X-4001-T	Шайба	13
8	5702.3701 060	Крышка подшипника	1
9	19.3701 008	Кольцо уплотнительное	1
10	BK14-3708 053	Скоба	1
11	3802-3701 007	Прокладка уплотнительная	1
12	Г250П1-3701 010	Щеткодержатель (в сборе)	1
13	Г250П1-3701 011	Щеткодержатель	1
14	Г250П1-3701 020	Щетка	1
15	Г250П1-3701 030	Щетка	1
16	Г250П1-3701 012	Крышка щеткодержателя	1
17	8X-1497	Шайба	5

Примечание - * На ТМЗ не производится, см. Перечень производителей комплектующих к двигателям.

№ поз.	Обозначение	Наименование	Количество
18	Г250-3701 016	Болт специальный	2
19	8X-1537	Гайка	2
20	МХ-0246-Т	Шайба	1
21	Х-4069-Т	Шайба	1
22	І-МЮ-37-Т	Шайба	1
23	3802-3701 319	Втулка	1
24	3802.3701 309	Болт контактный	1
25	6-180603К1С9	Подшипник	1
26	3802.3701 308	Кольцо уплотнительное	1
27	ИАЕЮ.4352.14002	Блок БПВ 7-100-02 выпрямительный	1
28	5702.3701 100	Статор	1
29	5702.3701 200	Ротор	1
30	45 9824 1264	Шпонка	1
31	5702.3701 214	Втулка распорная	1
32	3802.3701 404	Шайба специальная	1
33	3802.3701 406	Винт специальный	4
34	5702.3701 051	Шкив	1
35	МХ-0234-Т	Шайба	1
36	МХ-0235	Гайка	1

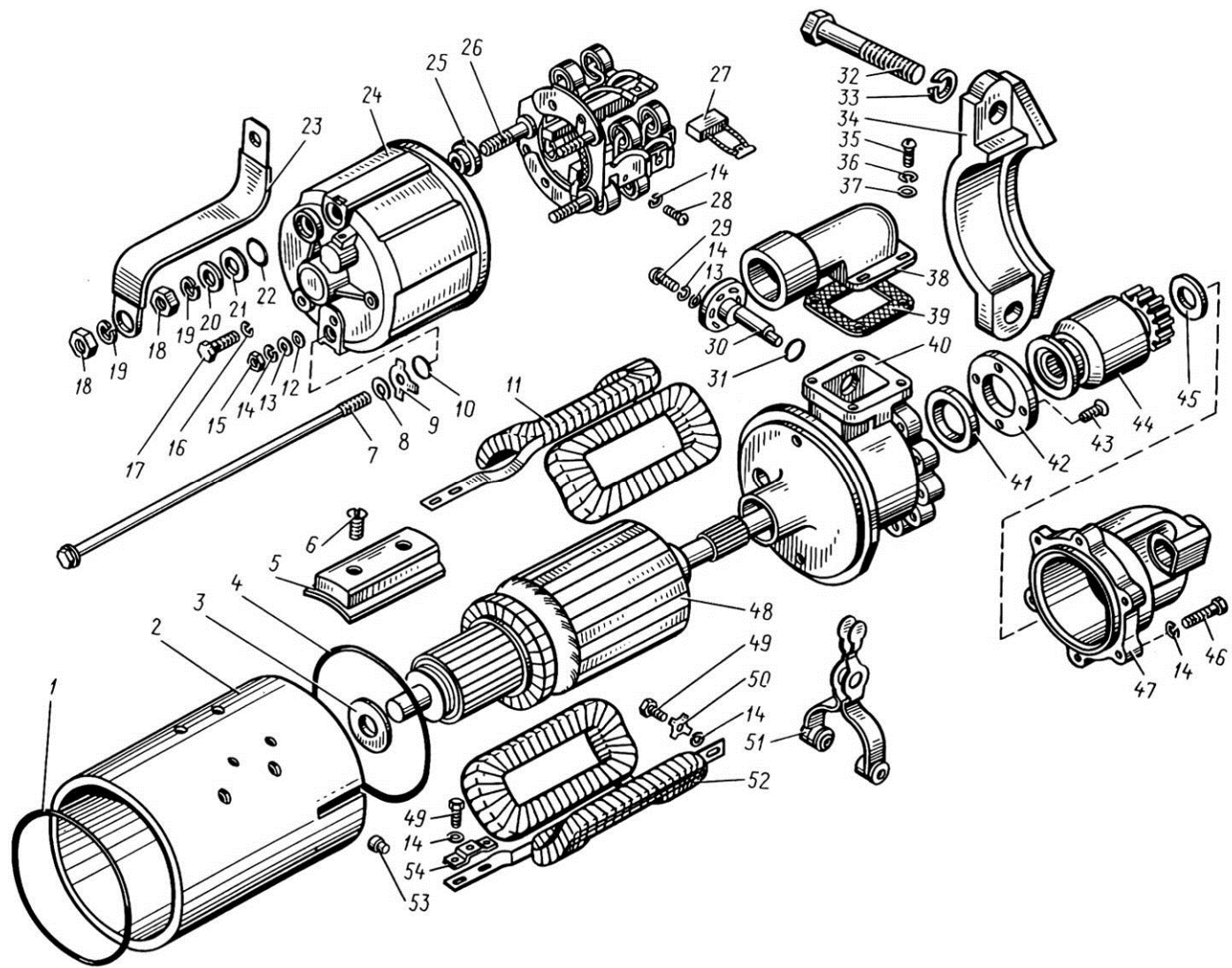


Рис. 46 Стартер

Рис. 46 Стартер

№ поз.	Обозначение	Наименование	8421.10 8424.10 8424.10-021 8424.10-03 8424.10-031 8424.10-033 8424.10-04 8424.10-05 8424.10-06 8424.10-07 8424.10-08 8431.10 8435.10 8463.10 8481.10 8481.10-02 8481.10-04 8481.10-05 8482.10 8486.10-02 8486.10-03 5822.10	8481.10-07 8481.10-08 85226.10 85227.10
—	2501.3708-21*	Стартер (в сборе)	1	—
—	2502.3708-50**	Стартер (в сборе)	—	1
1	СТ103А-3708 338	Кольцо уплотнительное	1	1
2	25.3708 101	Корпус стартера	1	1
3	МХ-0523	Шайба	1	1
4	СТ103А-3708 046	Кольцо уплотнительное	1	1
5	СТ103-3708 012	Полюс	4	4
6	XI-II-58	Винт	8	8
7	СТ103-3708 003	Шпилька стяжная	2	2
8	МХ-0142	Шайба	2	2
9	МХ-0954	Шайба замковая	2	2
10	СТ103А-3708 045	Шайба уплотнительная	2	2
11	СТ103-3708 150	Катушка (в сборе)	1	1
12	25.3708 005	Шайба уплотнительная	2	2
13	МХ-0276	Шайба	4	4
14	X-1482	Шайба	25	25
15	8X-1533	Гайка	2	2
16	45 9816 8046	Шайба	1	1
17	M8x1x20	Болт	1	1

Примечания.

1 * На ТМЗ не производятся, см. Перечень производителей комплектующих к двигателям.

2 ** Стартер 2502.3708-50 выполнен по двухпроводной схеме.

3 Число зубьев шестерни 10, модуль 3,75 мм. Для двигателей выпуска с декабря 2001 г.

4 На двигателях выпуска до декабря 2001г. применялся стартер 2501.3708-01, число зубьев шестерни 11, модуль 4,25 мм.

№ поз.	Обозначение	Наименование	8421.10 8424.10 8424.10-021 8424.10-03 8424.10-031 8424.10-033 8424.10-04 8424.10-05 8424.10-06 8424.10-07 8424.10-08 8431.10 8435.10 8463.10 8481.10 8481.10-02 8481.10-04 8481.10-05 8482.10 8486.10-02 8486.10-03 5822.10	8481.10-07 8481.10-08 85226.10 85227.10
18	X2-9302	Гайка	2	2
19	7X-4289	Шайба	2	2
20	MX-0825	Шайба	2	2
21	MX-0037	Шайба	1	1
22	СТ103А-3708 339	Шайба уплотнительная	1	1
23	СТ103-3708 030	Шина соединительная	1	1
24	25.3708 301	Крышка коллектора	1	1
25	СТ103А-3708 309	Втулка	1	1
26	25.3708 320	Траверса (в сборе)	1	1
27	СТ26-3708 050	Щетка	8	8
28	7X-4196	Винт	8	8
29	45 9432 1109	Винт	2	2
30	СТ142-3708 070	Ось рычага	1	1
31	16.3708 406	Кольцо уплотнительное	1	1
32	8424.3708800-10*	Болт крепления стартера	2	2
33	252 138-П2	Шайба 14 ОТ	2	2
34	842.3708 722-10*	Скоба крепления стартера	1	1
35	MX-0905	Винт	4	4
36	X-4001	Винт	4	4
37	8X-1497	Шайба	4	4
38	25.3708 001	Кожух привода	1	1
39	25.3708 002	Прокладка	1	1

Примечания - * Производятся на ТМЗ.

№ поз.	Обозначение	Наименование	8421.10 8424.10 8424.10-021 8424.10-03 8424.10-031 8424.10-033 8424.10-04 8424.10-05 8424.10-06 8424.10-07 8424.10-08 8431.10 8435.10 8463.10 8481.10 8481.10-02 8481.10-04 8481.10-05 8482.10 8486.10-02 8486.10-03 5822.10	8481.10-07 8481.10-08 85226.10 85227.10
40	25.3708 510	Корпус привода	1	1
41	M67.26.15.030	Манжета	1	1
42	25.3708 501	Шайба упорная	1	1
43	25.3708 502	Винт	4	4
44		Привод (в сборе)	1	1
45	25.3708 403	Шайба упорная	1	1
46	25.3708 404	Винт	6	6
47	25.3708 410	Крышка привода	1	1
48	25.3708 200	Якорь (в сборе)	1	1
49	МХ-1104	Болт	7	7
50	МХ-1032	Шайба замковая	2	2
51	25.3708 450	Рычаг	1	1
52	СТ103-3708 120	Катушка (в сборе)	1	1
53	240-3708 724	Штифт установочный	1	1
54	25.3708 004	Пластина	2	2

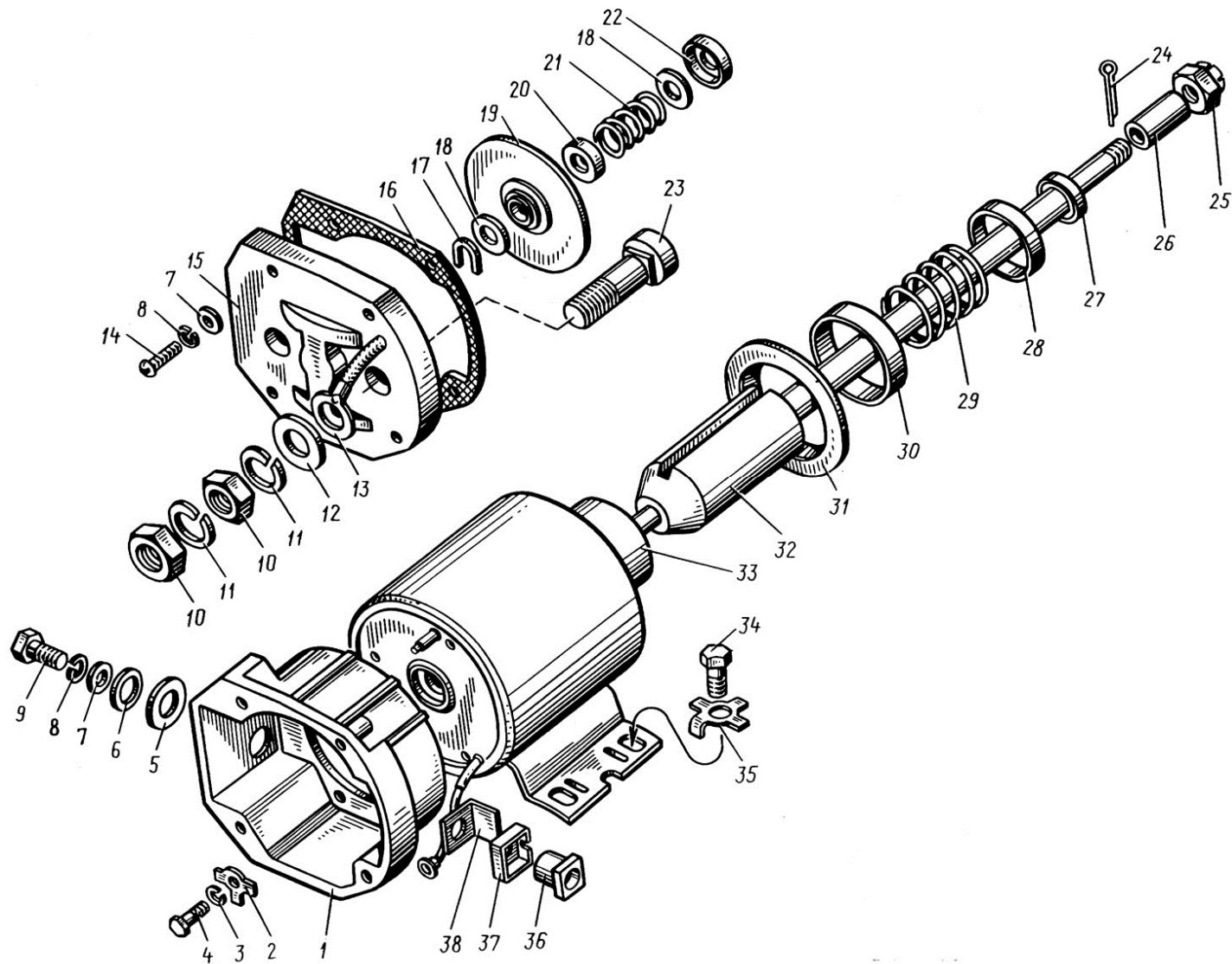


Рис. 47 Реле стартера

Рис. 47 Реле стартера

№ поз.	Обозначение	Наименование	Все двигатели
—	25.3708 800*	Реле стартера (в сборе)	1
1	РС25.3708 002-В	Корпус реле	1
2	МХ-1032	Шайба стопорная	3
3	Х-1482	Шайба	3
4	МХ-1215	Болт	3
5	МХ-0434	Шайба	1
6	І-МЮ-37	Шайба	1
7	8Х-1497	Шайба	5
8	Х-4001	Шайба	5
9	МХ-1146	Болт	1
10	Х2-9302	Гайка	4
11	7Х-4289	Шайба	4
12	МХ-0825	Шайба	2
13	540244	Наконечник	1
14	МХ-1020	Винт	4
15	РС25.3708 080	Крышка реле	1
16	РС25.3708 006-Б	Прокладка	1
17	РС25.3708 013	Скоба	1
18	МХ-0021	Шайба	2
19	РС25.3708 030	Контактный диск	1

Примечание - * На ТМЗ не производится, см. Перечень производителей комплектующих к двигателям.

№ поз.	Обозначение	Наименование	Все двигатели
20	BM-335-37	Шайба	1
21	PC25.3708 007	Пружина	1
22	PC100-3708 003	Шайба	1
23	PC25.3708 011	Контактный болт	2
24	45 9871 1018	Шплинт	1
25	25.3708 802	Гайка	1
26	25.3708 801	Втулка	1
27	25.3708 806	Шайба	1
28	25.3708 802	Чашка	1
29	18.3708 011	Пружина	1
30	25.3708 805	Чашка	1
31	25.3708 803	Прокладка	1
32	25.3708 850	Якорь реле	1
33	PC103-3708 100	Ярмо с катушкой	1
34	MX-1126	Болт	4
35	MX-0287	Шайба стопорная	4
36	PC25.3708 014	Втулка	1
37	PC25.3708 015	Втулка	1
38	PC25.3708 016	Прокладка	1

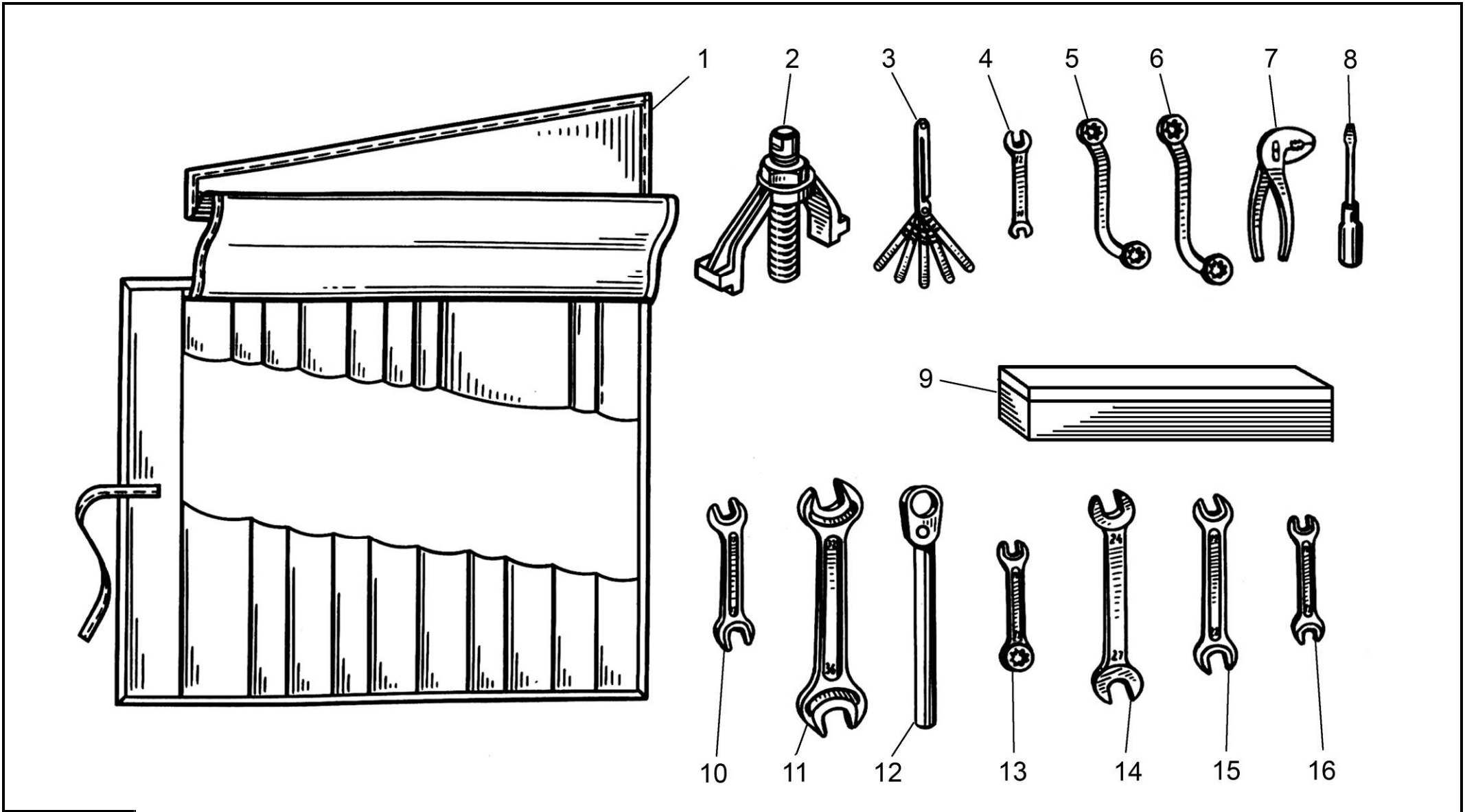


Рис. 48 Инструмент и приспособления водителя (механика)

Рис. 48 Инструмент и приспособления водителя (механика)

№ поз.	Обозначение	Наименование	Все двигатели
—	853.3901010	Инструмент и приспособления	1
1	840.3901 552	Сумка для инструмента	1
2	840.3901210*	Съемник форсунок	1
3	82 103	Щуп 82 103	1
4	7811-0004	Ключ 10x12	1
5	7811-0508	Ключ 13x17	1
6	7811-0290	Ключ 19x22	1
7	7814-0221	Плоскогубцы	1
8	7810-0928 3А.1	Отвертка	1
9	8424.3901600**	Набор инструментов №2 Торцовые головки	1
10	7811-0464	Ключ 13x17	1
11	7811-0043	Ключ 32x36	1
12	240-3901035	Ключ-трещотка для механизма поворота коленчатого вала	1
13	7811-0256	Ключ 14x14	1
14	7811-0026	Ключ 24x27	1
15	7811-0024	Ключ 19x22	1
16	7811-0022	Ключ 14x17	1

Примечания.

1 * Производятся на ТМЗ.

2 ** Включает головки S10, S11, S12, S13, S14, S15, S17, S19, S22, S24, S27, S30, S32.

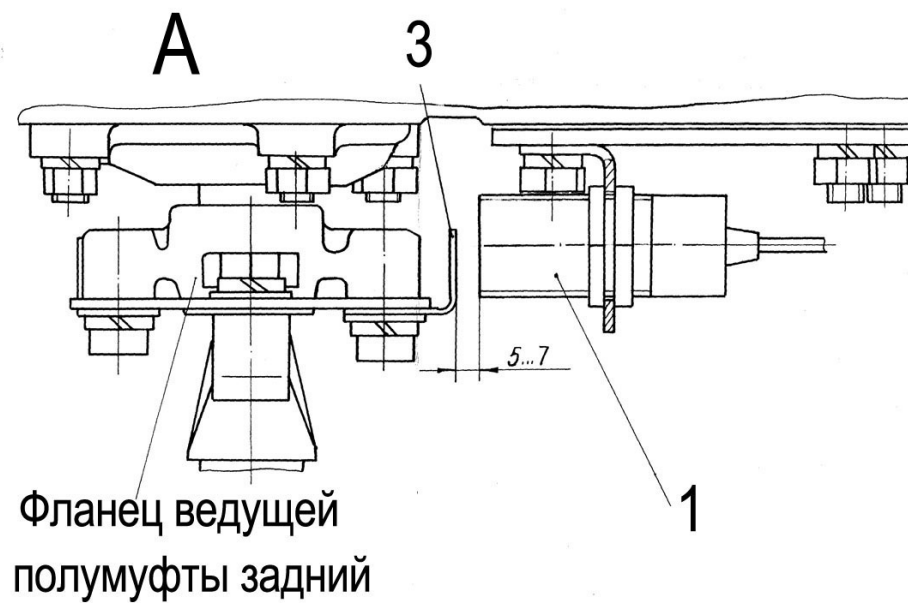
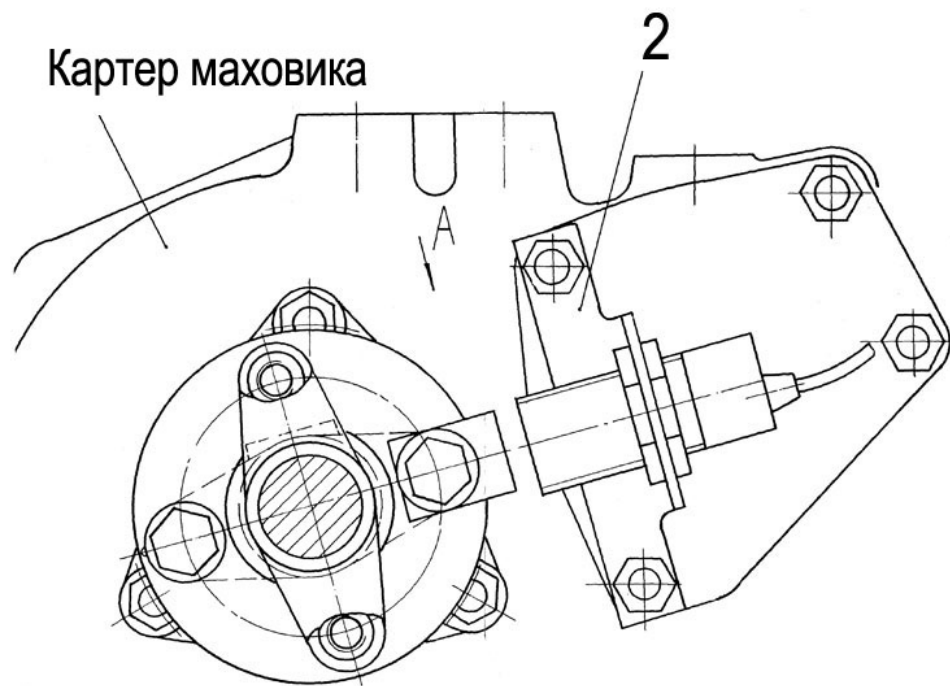


Рис. 49 Датчик контроля скорости

Рис. 49 Датчик контроля скорости

№ поз.	Обозначение	Наименование	8481.10-07 8481.10-08
1	ИДПС 25-NO-PNP-НТ (2-50 Гц) или ДКС М30-81У-1113-ЛГ.02 (1с)	Датчик контроля скорости	1
2	8481.3843021	Кронштейн датчика контроля скорости	1
3	8481.3843022	Флажок	1